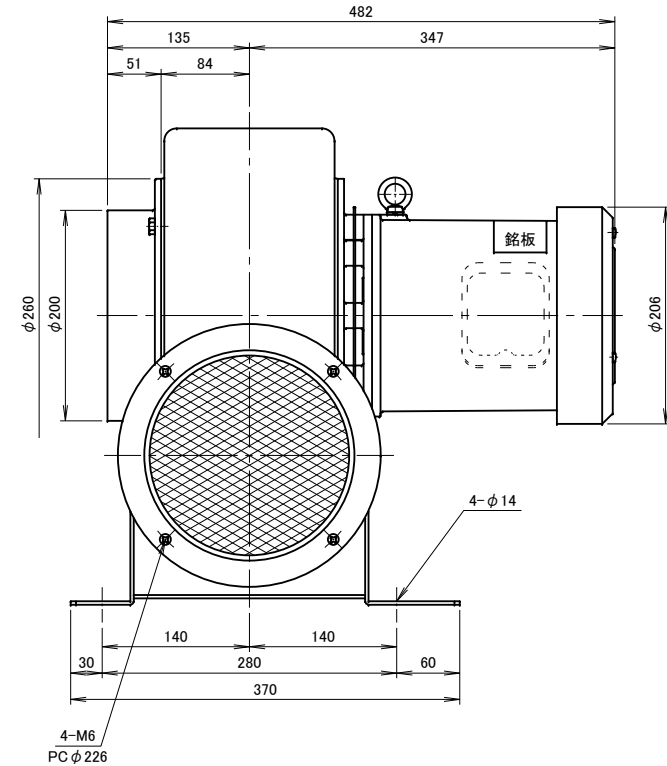
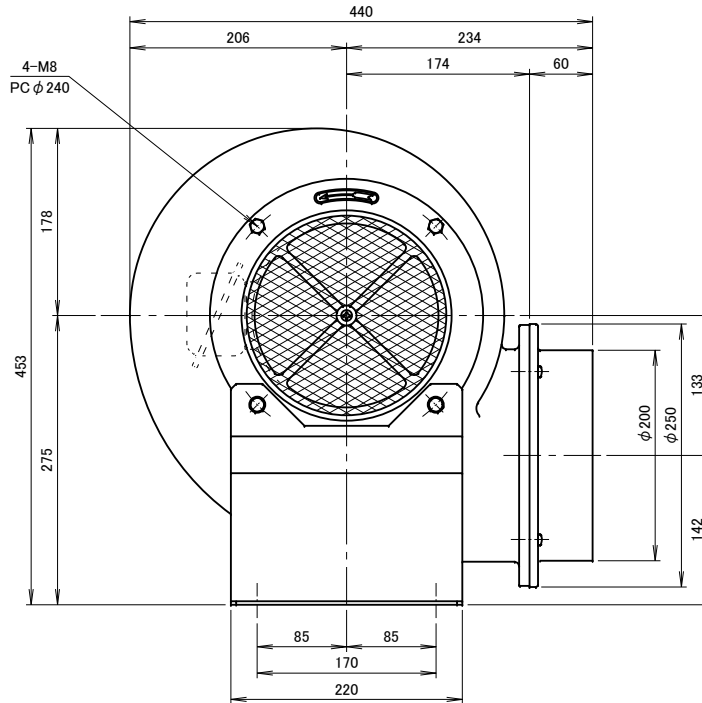
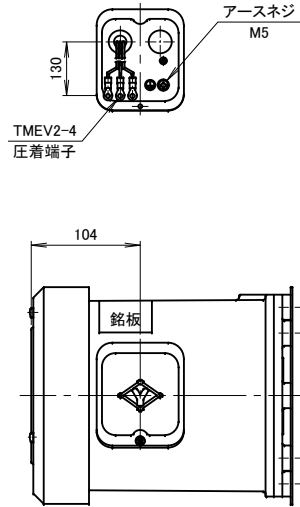


記 事
DESCRIPTION

1. 電源用口出線
 - 1-1. 端子箱付き
 - 1-2. 吐出し口と反対方向
 - 1-3. 口出し部より130mm
 - 1-4. 先端TMEV2-4圧着端子取付
2. 最高吸気温度150°C
3. 電動機：プレミアム効率モータ (IE3)



仕様		SPECIFICATIONS		日付	尺度	第3角法	型式
				DATE	SCALE	3RD ANGLE	TYPE
電動機	1.5kW×2P	周波数 (Hz)	50 60	2015.10.29	1/5	PROJECTION	TVCN8TP
MOTOR OUTPUT		周波数 (Hz)					
電源電圧	3φ×200V	回転数 (min ⁻¹)	2850 3300	製図	検図	承認	名称
POWER SUPPLY		回転数 (min ⁻¹)		江口	裾尾	承認	耐熱シロッコ型送風機
定格	S1	電流 (A)	4.8 6.2	単位		mm	外形寸法図
RATING		電流 (A)		UNIT			
絶縁等級	E	静圧 (kPa)	1.13 1.62	図番		J11651	
INS. CLASS		静圧 (kPa)		DWG. NO.			
塗装色	シルバー	風量 (m ³ /min)	38 36	淀川電機製作所 YODOGAWA ELECTRIC TOOL MFG. CO.			
COATING COLOR		風量 (m ³ /min)					
ベアリング	LS. 6206ZZ, O.S. 6204ZZ	質量 (kg)	37				
BEARINGS		質量 (kg)					