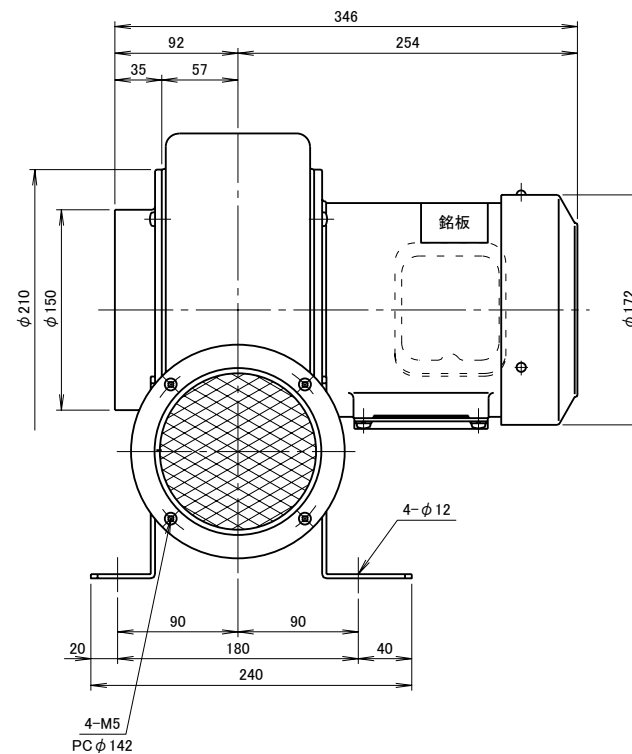
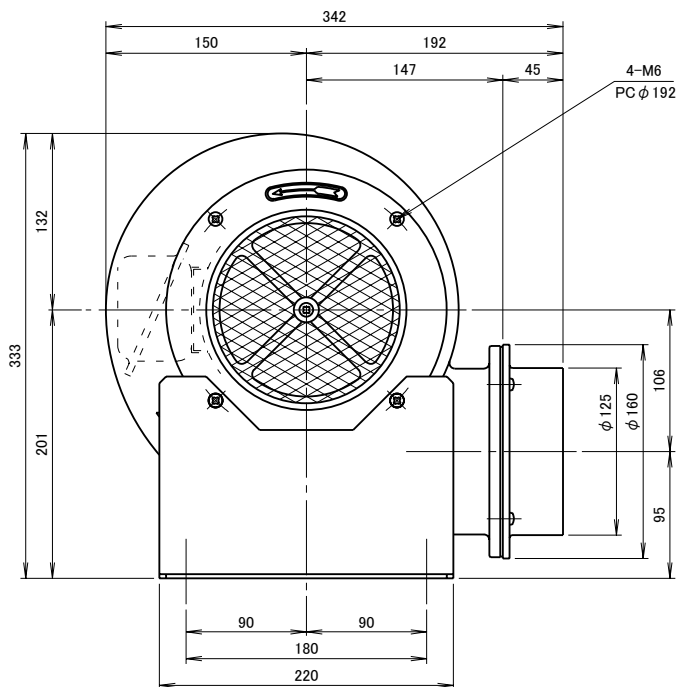
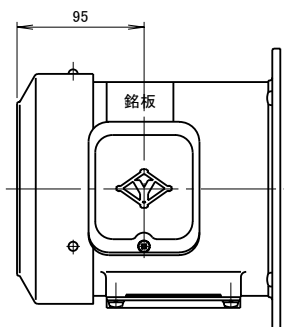
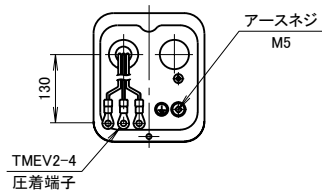


記 事  
DESCRIPTION

1. 電源用口出線  
 1-1. 端子箱付き  
 1-2. 吐出口と反対方向  
 1-3. 口出し部より130mm  
 1-4. 先端TMEV2-4圧着端子取付



仕 様 SPECIFICATIONS				日 付 DATE	尺 度 SCALE	第3角法 3RD. ANGLE PROJECTION	型 式 TYPE
電 動 機 MOTOR OUT PUT	0.4kW×2P	周 波 数 (Hz) FREQUENCY	50 60	2013.01.25	1/4		VCN5T
電 源 電 圧 POWER SUPPLY	3φ×200V	回 転 数 (min <sup>-1</sup> ) REVOLUTION	2850 3300	製 図 DRAWN	検 閲 CHECKED	承 認 APPROVED	名 称 NAME
定 格 RATING	S1	電 流 (A) CURRENT	1.8 2.3	江 口	曙 尾	野 末	シロツコ型送風機
絶 縁 等 級 INS. CLASS	E	静 圧 (kPa) STATIC PRESS.	0.71 1.03	単 位 UNIT	mm		外 形 寸 法 図
塗 装 色 COATING COLOR	N-5	風 量 (m <sup>3</sup> /min) AIR CAPACITY	16 18	無 印	2007.02.20	吐 出 口 部 に 金 ア ミ 追 加	図 番 DWG. NO.
ベ ア リ ン グ BEARINGS	LS. 6204ZZ, O.S. 6202ZZ	質 量 (kg) WEIGHT	17.0	符 号 MARK	日 付 DATE	改 訂 来 歴 REVISIONS	H12401

淀川電機製作所  
YODOGAWA ELECTRIC TOOL MFG. CO.