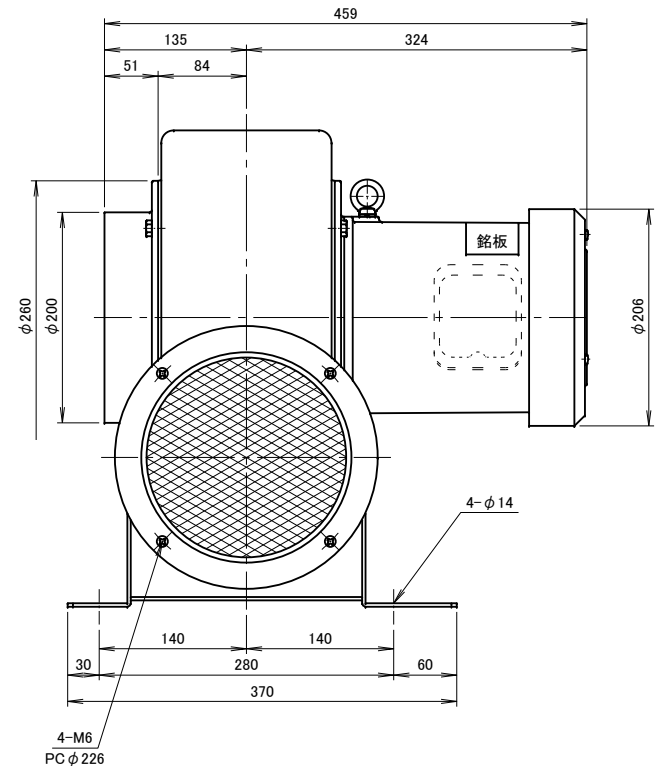
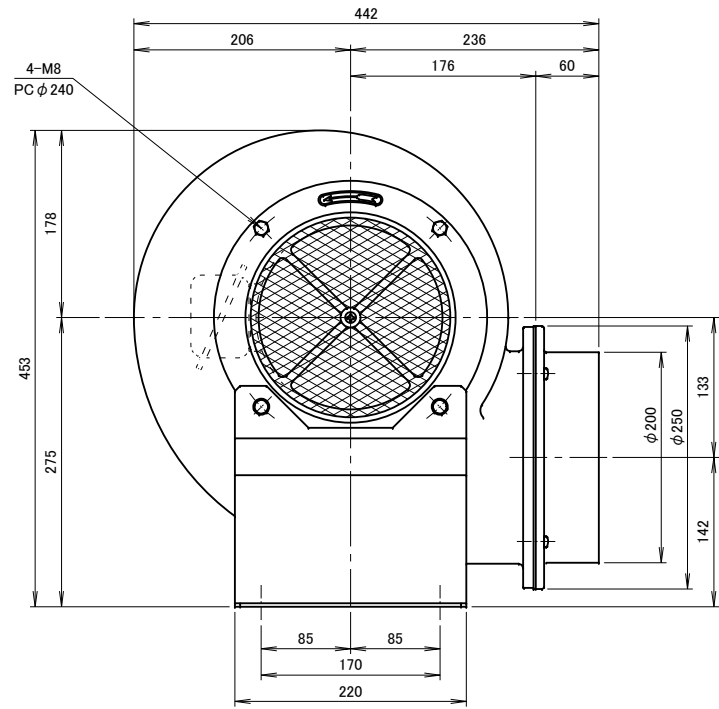
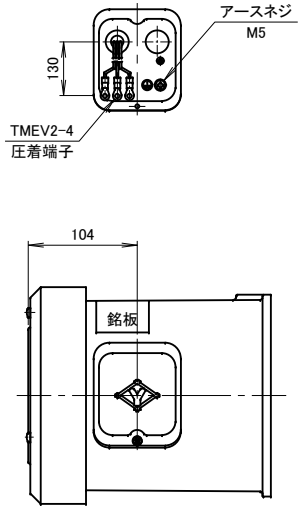


記 事  
DESCRIPTION

1. 電源用口出線
  - 1-1. 端子箱付き
  - 1-2. 吐出し口と反対方向
  - 1-3. 口出し部より130mm
  - 1-4. 先端TMEV2-4圧着端子取付
2. 電動機：プレミアム効率モータ (IE3)



仕様		SPECIFICATIONS		日付	尺度	第3角法	型式
				DATE	SCALE	3RD ANGLE	TYPE
電動機	1.5kW×2P	周波数 (Hz)	50 60	2015.10.29	1/5	PROJECTION	VCN8TP
MOTOR OUTPUT		回転数 (min <sup>-1</sup> )	2850 3300	製図	検図	承認	名称
電源電圧	3φ×200V	電流 (A)	4.8 6.2	江口	踞尾	承認	シロッコ型送風機
POWER SUPPLY		静圧 (kPa)	1.13 1.62			承認	外形寸法図
定格	S1	風量 (m <sup>3</sup> /min)	38 36			承認	図番
RATING		質量 (kg)	34			承認	J11601
絶縁等級	E						
INS. CLASS							
塗装色	N-5						
COATING COLOR							
ベアリング	LS. 6206ZZ, O.S. 6204ZZ						
BEARINGS							

淀川電機製作所  
 YODOGAWA ELECTRIC TOOL MFG. CO.