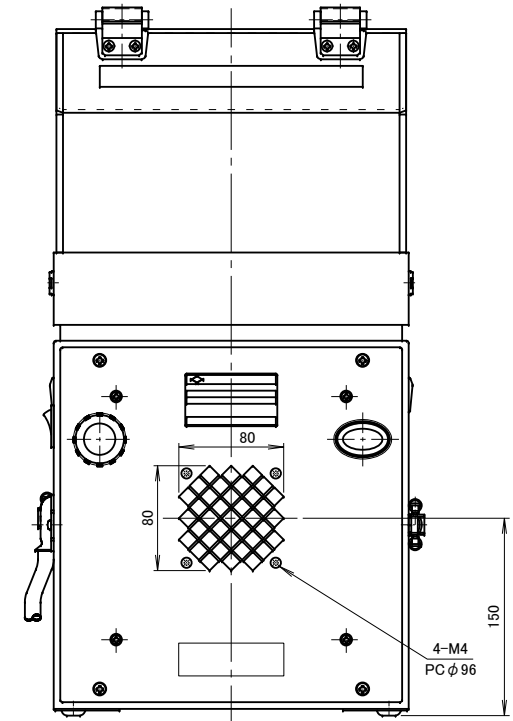
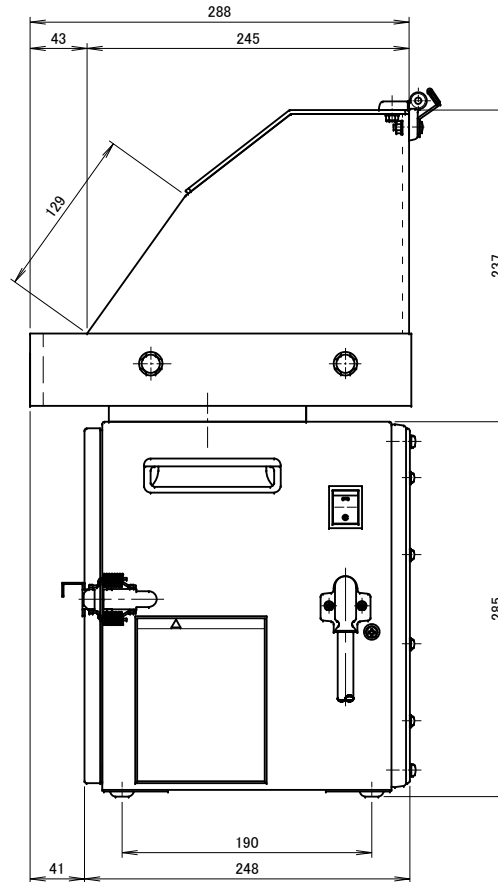
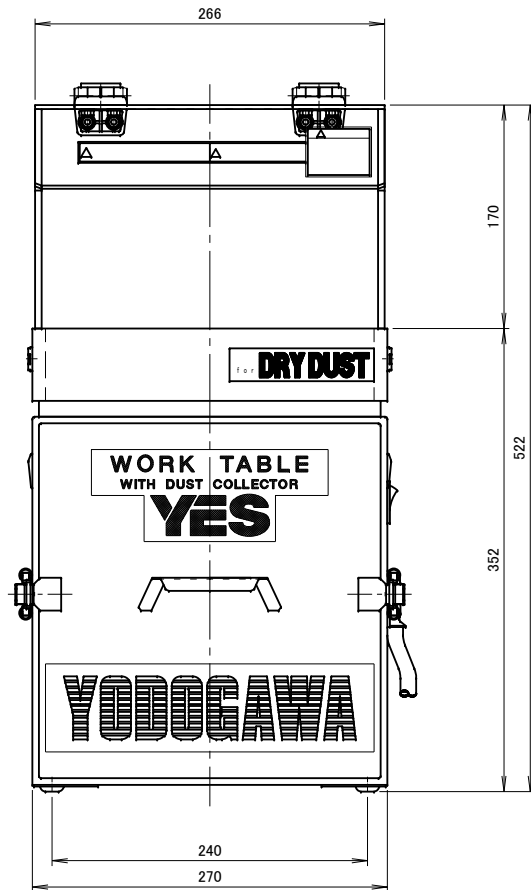


記 事
DESCRIPTION

1. サーマルプロテクター
 1-1. 動作温度:120°C±5°C
 1-2. 復帰温度:80°C±15°C



仕 様 SPECIFICATIONS				日 付 DATE	尺 度 SCALE	第3角法 3RD ANGLE PROJECTION	型 式 TYPE	
電 動 機 MOTOR OUT PUT	50W×2P	周 波 数 (Hz) FREQUENCY	50 60	2017. 09. 30	1 / 4		YES100PDPB-HP	
電 源 電 圧 POWER SUPPLY	3φ×200V	回 転 数 (rpm) REVOLUTION	2850 3300	製 図 DRAWN	検 査 CHECKED	承 認 APPROVED	名 称 NAME	
集 塵 容 量 CAPACITY	0.5リットル	電 流 (A) CURRENT	0.4 0.3	江 口	踞 尾	単 位 UNIT	HEPAクラス排気 集塵作業台	
絶 縁 等 級 INS. CLASS	E	静 圧 (kPa) STATIC PRESS.	0.35 0.50				図 番 DWG. NO.	
塗 装 色 COATING COLOR	5.8Y7.7/1.3(本体) 5PB2.5/5(作業台)	風 量 (m³/min) AIR CAPACITY	1.3 1.6				淀 川 電 機 製 作 所 YODOGAWA ELECTRIC TOOL MFG. CO.	D71841
符 号 MARK	日 付 DATE	改 訂 来 歴 REVISIONS	担 当 REVISED	重 量 (kg) WEIGHT				