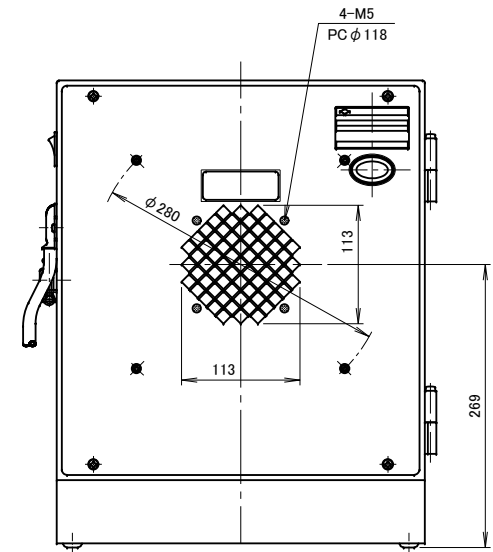
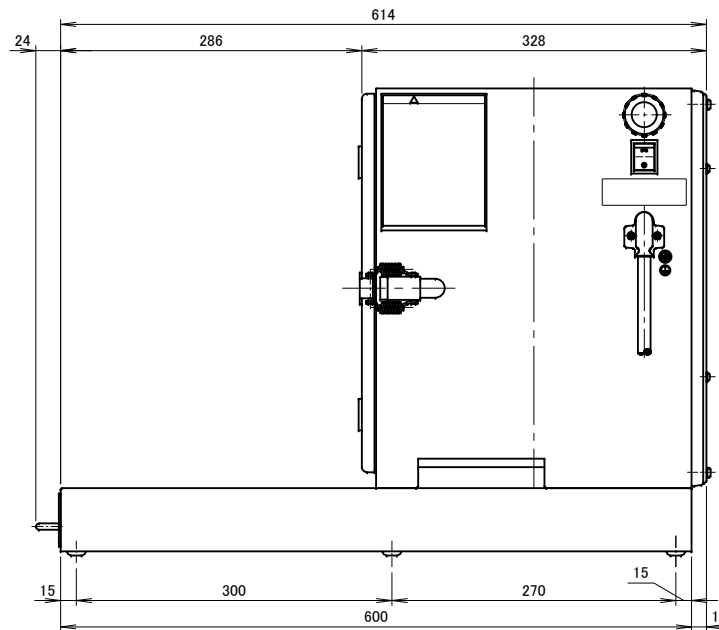
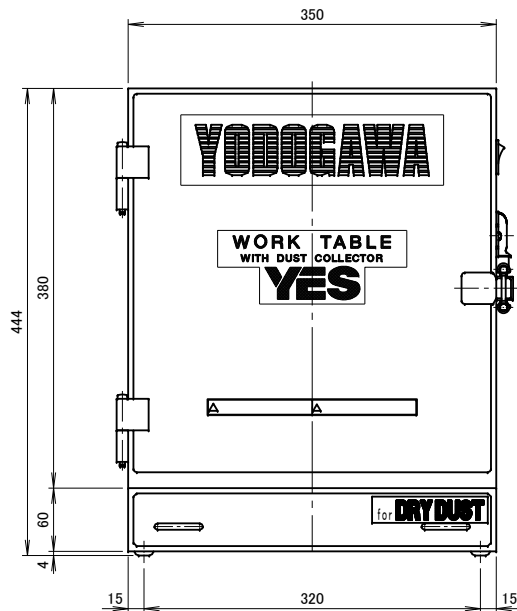
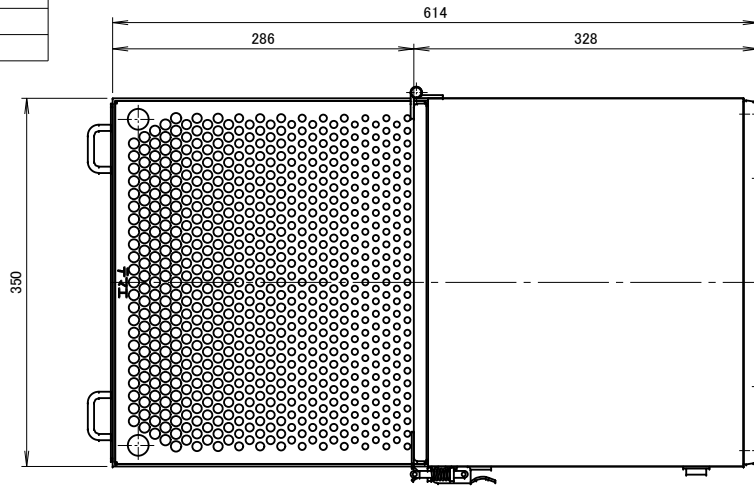


記 事
DESCRIPTION

1. サーマルプロテクター

1-1. 動作温度: 120°C±5°C

1-2. 復帰温度: 80°C±15°C



符 号 MARK		日 付 DATE	改 訂 来 歴 REVISIONS	担 当 REVISED	仕 様 SPECIFICATIONS				日 付 DATE	尺 度 SCALE	第 3 角 法 3RD ANGLE PROJECTION	型 式 TYPE
					電 動 機 MOTOR OUTPUT	0.2kW×2P	周 波 数 (Hz) FREQUENCY	50	60	2016.08.02	1/4	YES200LDB
					電 源 電 圧 POWER SUPPLY	3φ×200V	回 転 数 (rpm) REVOLUTION	2850	3300	製 図 DRAWN	江 口	集 塵 作 業 台 外 形 寸 法 図
					集 塵 容 量 CAPACITY	2.7リットル	電 流 (A) CURRENT	0.95	1.0	検 図 CHECKED	裾 尾	名 称 NAME
					絶 縁 等 級 INS. CLASS	E	静 圧 (kPa) STATIC PRESS.	0.91	1.28	承 認 APPROVED	野 末	集 塵 作 業 台 外 形 寸 法 図
					塗 装 色 COATING COLOR	5.8Y7.7/1.3	風 量 (m³/min) AIR CAPACITY	3.4	4.1	単 位 UNIT	mm	図 番 DWG. NO.
						5PB2.5/5	質 量 (kg) WEIGHT	28		淀 川 電 機 製 作 所 YODOGAWA ELECTRIC TOOL MFG. CO.		D76241