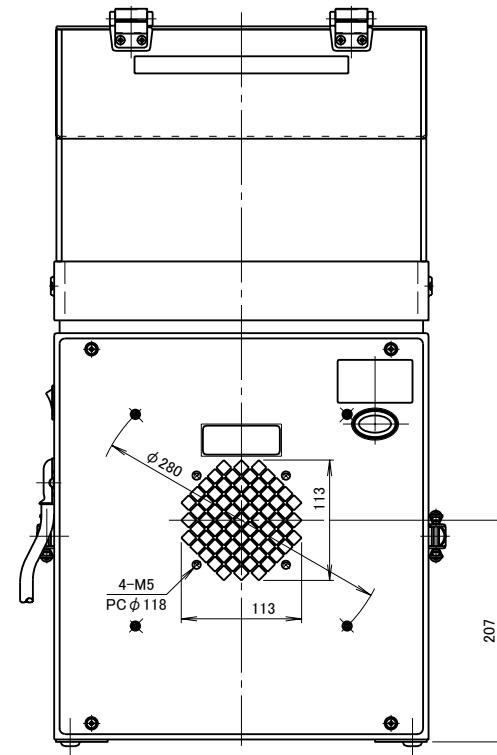
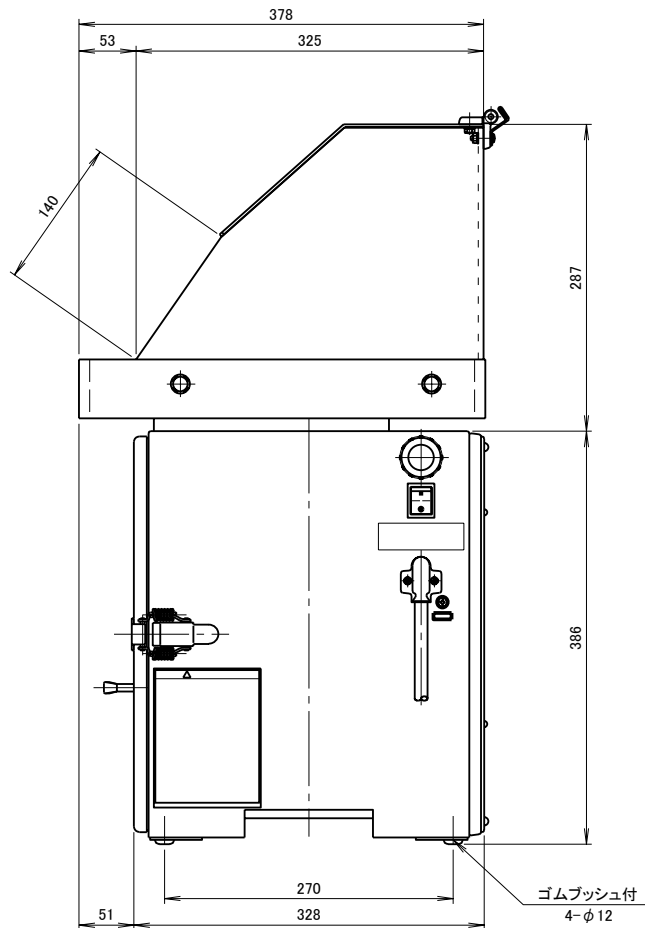
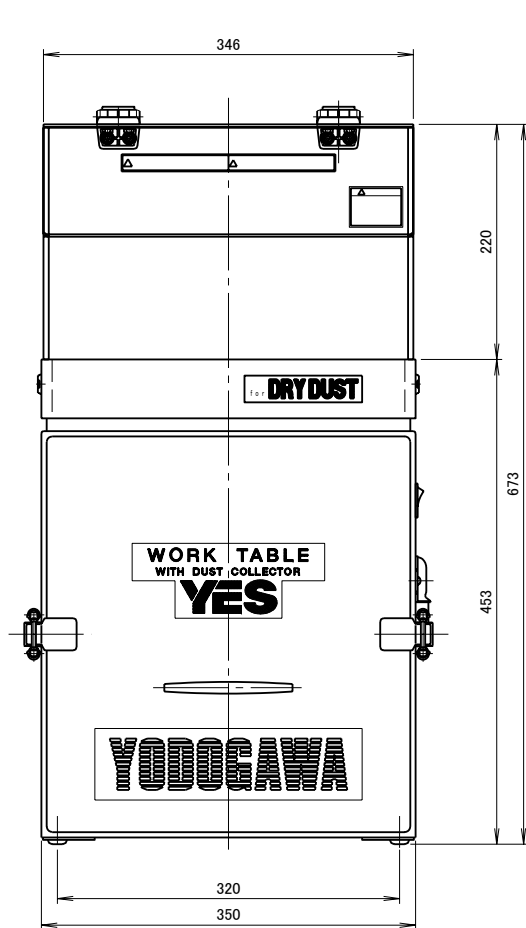


記 事  
DESCRIPTION

1. サーマルプロテクター

1-1. 動作温度: 120°C±5°C

1-2. 復帰温度: 80°C±15°C



| 仕 様<br>SPECIFICATIONS   |                 |                              |                | 日 付<br>DATE                                | 尺 度<br>SCALE   | 第 3 角 法<br>3RD. ANGLE<br>PROJECTION | 型 式<br>TYPE     |
|-------------------------|-----------------|------------------------------|----------------|--|----------------|-------------------------------------|-----------------|
| 電 動 機<br>MOTOR OUTPUT   | 0.2kW×2P        | 周 波 数 (Hz)<br>FREQUENCY      | 50             | 2009.04.23                                 | 1/5            |                                     | YES200PDPA      |
| 電 源 電 圧<br>POWER SUPPLY | 1φ×100V         | 回 転 数 (rpm)<br>REVOLUTION    | 2850           | 製 図<br>DRAWN                               | 検 査<br>CHECKED | 承 認<br>APPROVED                     | 名 称<br>NAME     |
| 集 塵 容 量<br>CAPACITY     | 1.2リットル         | 電 流 (A)<br>CURRENT           | 3.0            | 江 口  | 踞 尾            | 野 末                                 | 集塵作業台           |
| 絶 縁 等 級<br>INS. CLASS   | E               | 静 圧 (kPa)<br>STATIC PRESS.   | 0.91           | 単 位<br>UNIT                                |                |                                     | 外 形 寸 法 図       |
| 塗 装 色<br>COATING COLOR  | 5.8Y7.7/1.3(本体) | 風 量 (m³/min)<br>AIR CAPACITY | 3.4            | mm   |                |                                     | 図 番<br>DWG. NO. |
|                         | 5PB2.5/5(作業台)   | 質 量 (kg)<br>WEIGHT           | 30             | 淀川電機製作所<br>YODOGAWA ELECTRIC TOOL MFG. CO. |                |                                     | D70201          |
| 符 号<br>MARK             | 日 付<br>DATE     | 改 訂 来 歴<br>REVISIONS         | 担 当<br>REVISED |  |                |                                     |                 |