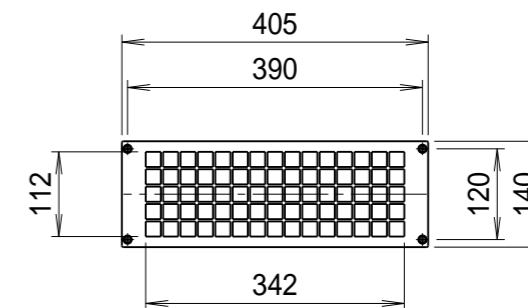
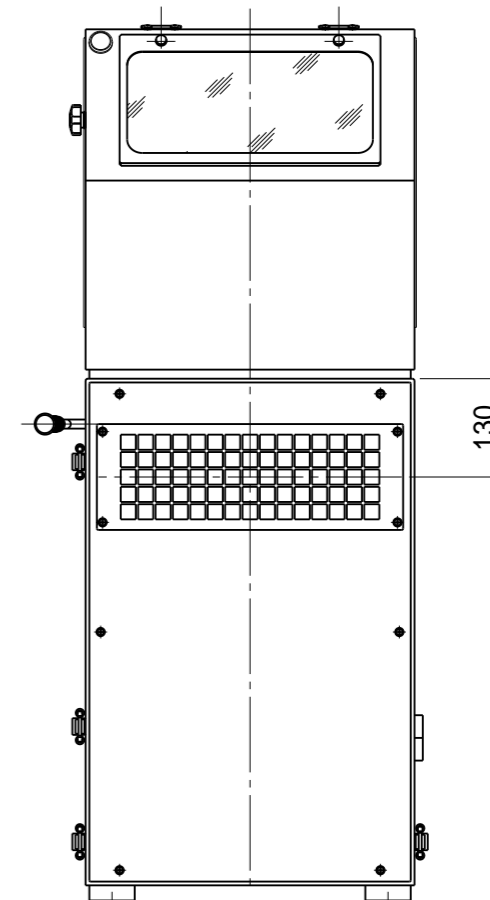
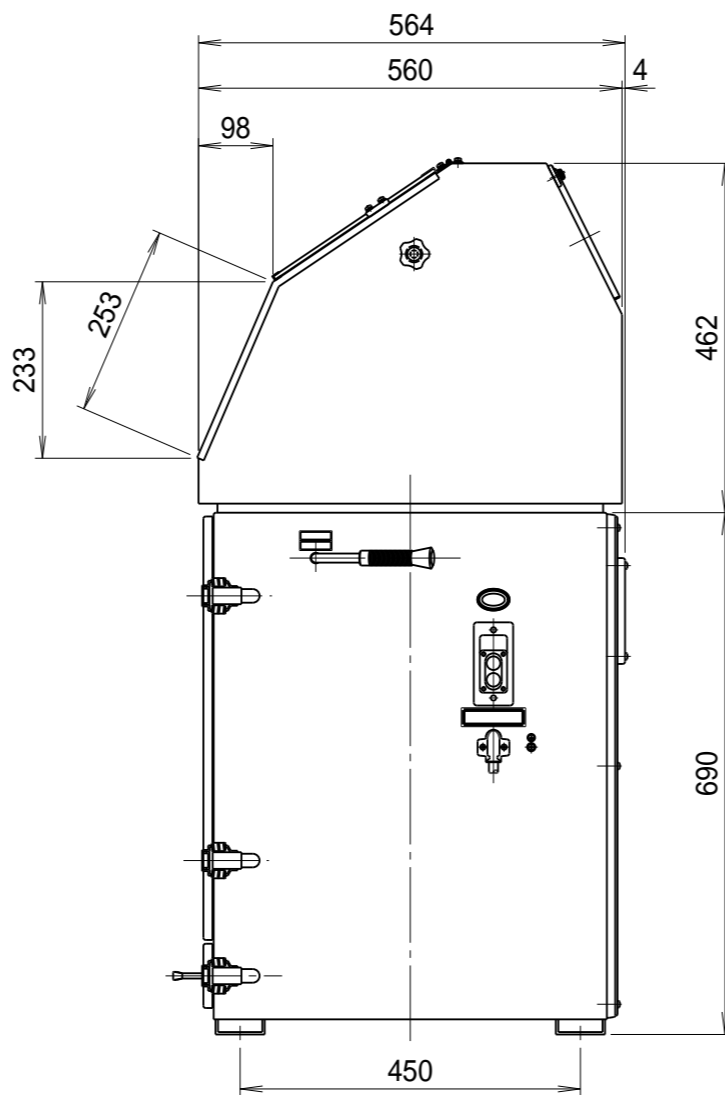
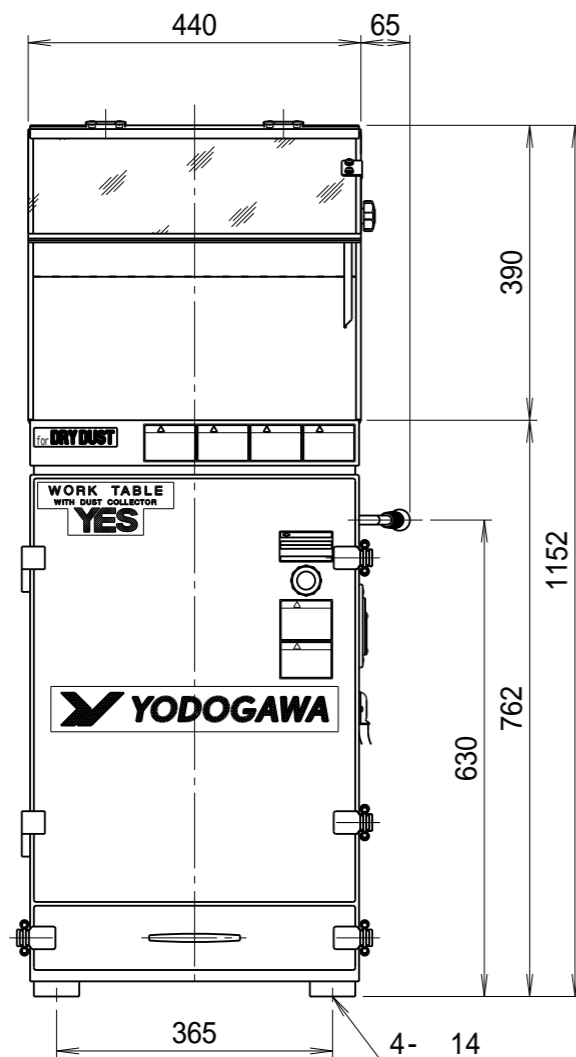


記事	
DESCRIPTION	
1. サーマルプロテクター	
1-1. 動作温度: 120	5
1-2. 復帰温度: 80	15



(排出口の詳細)



仕様 SPECIFICATIONS				日付 DATE	尺度 SCALE	第3角法 3RD ANGLE PROJECTION	型式 TYPE	
電動機 MOTOR OUT PUT	0.4kW 2P	周波数 (Hz) FREQUENCY	50 60	2020.01.16	1 / 10		YES40VDA	
電源電圧 POWER SUPPLY	1 100V	回転数 (min ⁻¹) REVOLUTION	2850 3300	製図 DRAWN 江口	検図 CHECKED 踞尾	承認 APPROVED	名称 NAME 集塵作業台	
集塵容量 CAPACITY	5リットル	電流 (A) CURRENT	4.4 4.9	YODOGAWA			外形寸法図	
絶縁等級 INS. CLASS	E	静圧 (kPa) STATIC PRESS.	1.05 1.48					
塗装色 COATING COLOR	5.8Y7.7 / 1.3	風量 (m ³ /min) AIR CAPACITY	7.3 8.5	YODOGAWA ELECTRIC TOOL MFG.CO.			図番 DWG.NO. D71101	
	5PB2.5 / 5	質量 (kg) WEIGHT	92					
符号 MARK	日付 DATE	改訂来歴 REVISIONS	担当 REVISED					