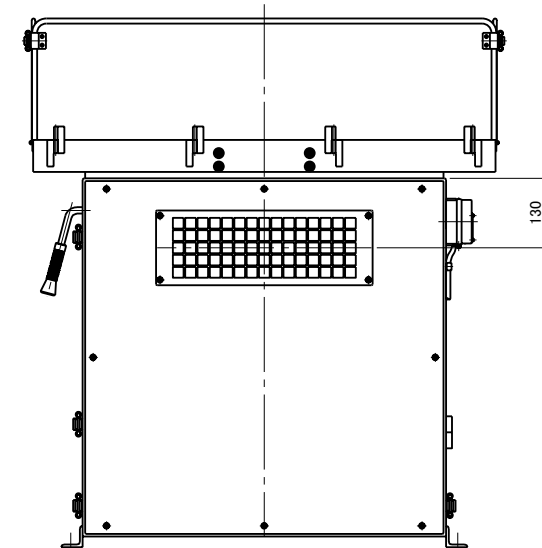
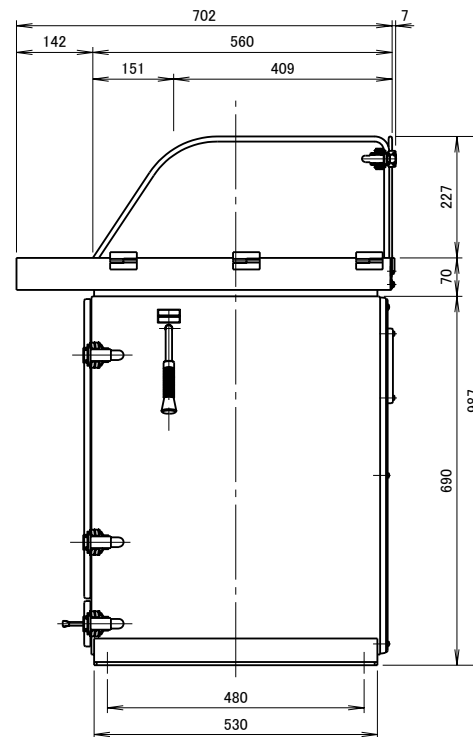
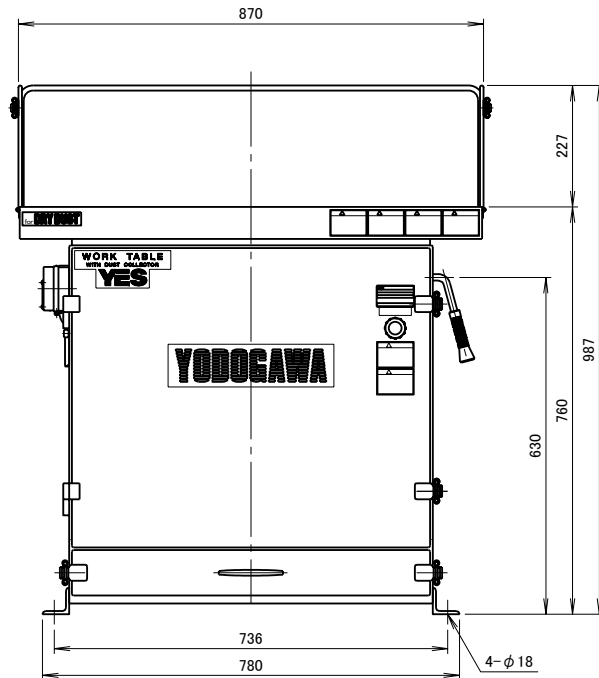


(排出口の詳細)



仕 様 書 SPECIFICATIONS		50, 60 Hz それぞれ専用品の仕様			日 付 DATE	尺 度 SCALE	第3角法 3RD. ANGLE PROJECTION	型 式 TYPE
電 動 機 MOTOR OUTPUT	0.75kW×2P	周 波 数 (Hz) FREQUENCY	50	60	2004.07.27	1/10		YES75eVCD
電 源 電 圧 POWER SUPPLY	3×200V	回 転 数 (rpm) REVOLUTION	2850	3300	製 図 DRAWN	検 査 CHECKED	承 認 APPROVED	名 称 NAME
集 塵 容 量 CAPACITY	10リットル	電 流 (A) CURRENT	3.6	3.5	江 口	踞 尾	野 末	集塵作業台
絶 縁 等 級 INS. CLASS	E	静 圧 (kPa) STATIC PRESS.	1.81	1.96	淀川電機製作所 YODOGAWA ELECTRIC TOOL MFG. CO.			外 形 寸 法 図
塗 装 色 COATING COLOR	5.8Y7.7/1.3	風 量 (m³/min) AIR CAPACITY	16	16				単 位 UNIT
無印 MARK	2011.06.22	型式の変更 750→75e	担 当 REVISED	江 口				D61201
符 号 DATE	日 付	改 訂 来 歴 REVISIONS	担 当 REVISED					
		集 塵 容 量 CAPACITY	5PB2.5/5				重 量 (kg) WEIGHT	
								129