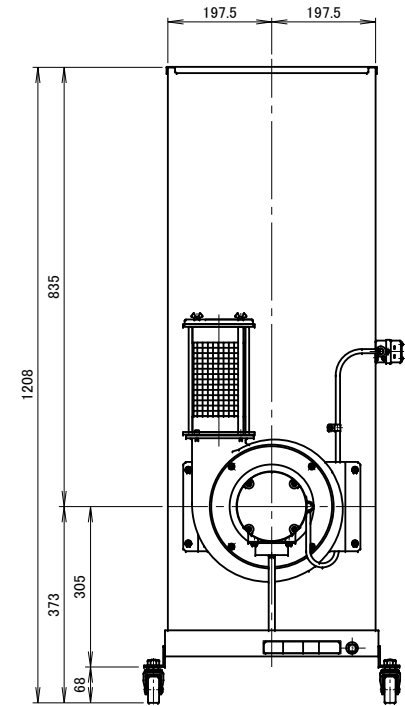
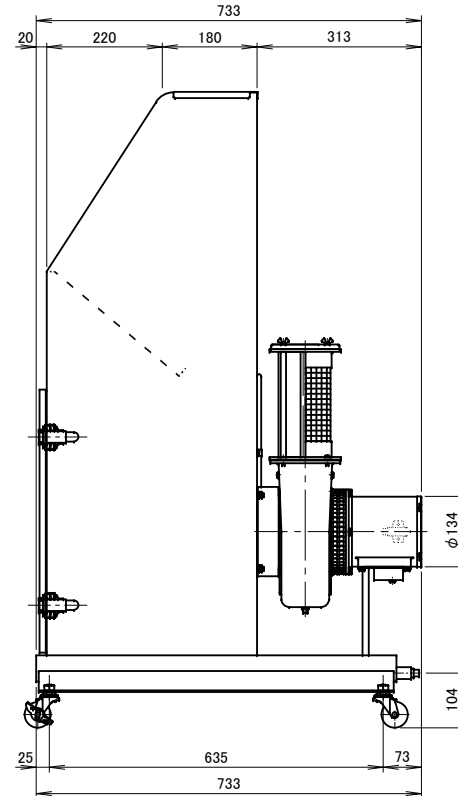
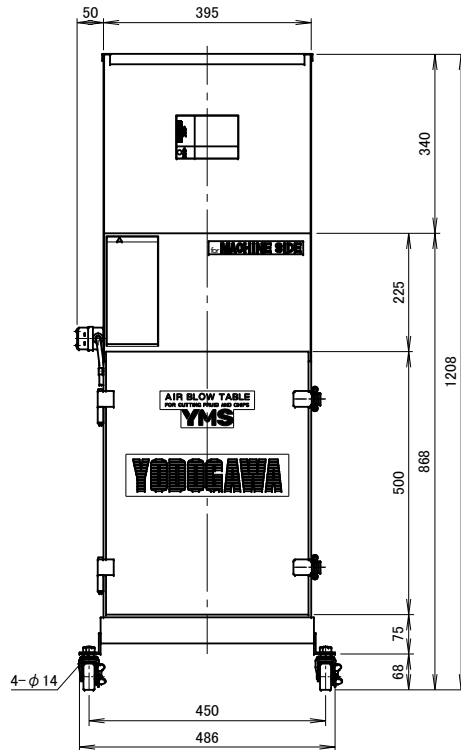
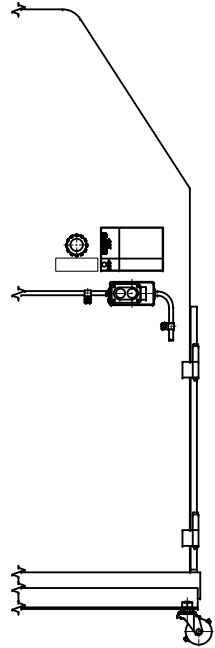


記 事 DESCRIPTION	
1. サーマルプロテクター	
1-1. 動作温度: 120°C±5°C	
1-2. 復帰温度: 80°C±15°C	
注 意 ATTENTION	
静圧、風量はファン単体の性能。	



		仕 様 SPECIFICATIONS				日 付 DATE	尺 度 SCALE	第 3 角 法 3RD ANGLE PROJECTION	型 式 TYPE
		電 動 機 MOTOR OUTPUT	0.2kW×2P	周 波 数 (Hz) FREQUENCY	50 60	2015.10.26	1/10		YMS-20JA
		電 源 電 圧 POWER SUPPLY	1φ×100V	回 転 数 (rpm) REVOLUTION	2850 3300	製 図 DRAWN	江 口	検 図 CHECKED	尾 尾
		集 液 容 量 CAPACITY	13リットル	電 流 (A) CURRENT	2.9 2.8	承 認 APPROVED		単 位 UNIT	名 称 NAME
		絶 縁 等 級 INS. CLASS	E	静 圧 (kPa) STATIC PRESS.	0.81 1.17			mm	集 塵 作 業 台
		塗 装 色 COATING COLOR	8.75B3/0.5(本体) 8.4BG7.6/2(前扉)	風 量 (m³/min) AIR CAPACITY	7.5 9.0	淀川電機製作所 YODOGAWA ELECTRIC TOOL MFG. CO.		図 番 DWG. No.	D79701
符 号 MARK	日 付 DATE	改 訂 来 歴 REVISIONS	担 当 REVISED	質 量 (kg) WEIGHT	43				