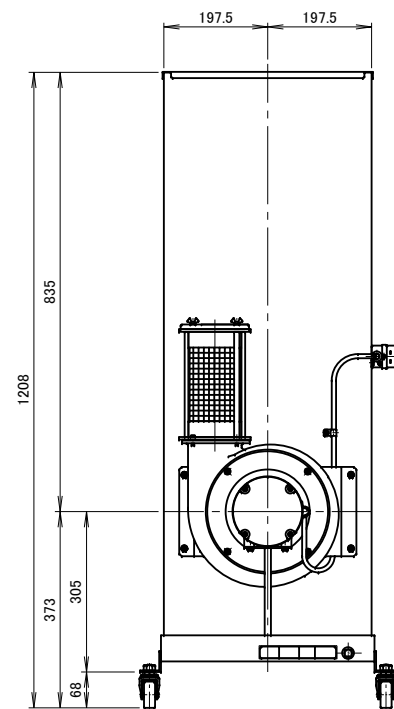
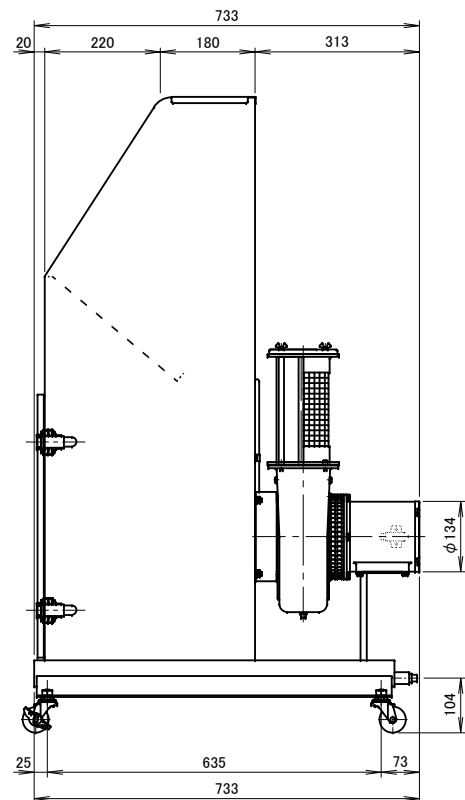
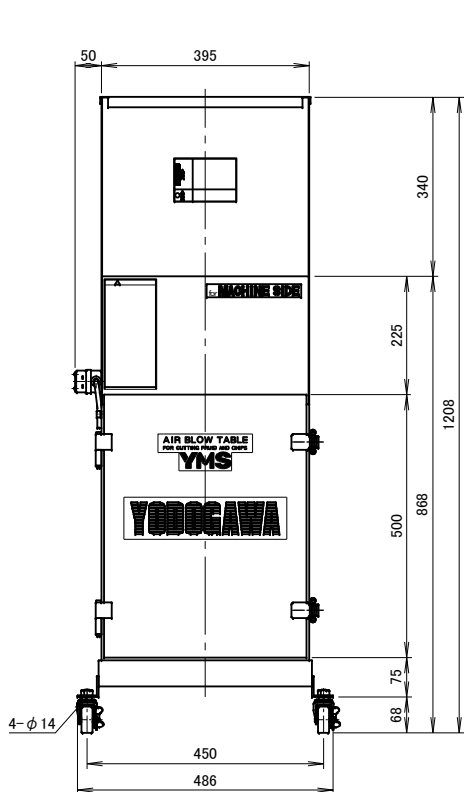
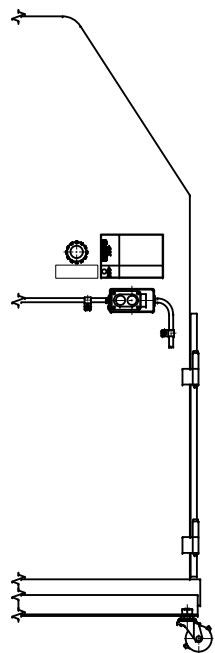


記 事 DESCRIPTION	
1. サーマルプロテクター	
1-1. 動作温度: 120°C±5°C	
1-2. 復帰温度: 80°C±15°C	
注 意 ATTENTION	
静圧、風量はファン単体の性能。	



		仕 様 SPECIFICATIONS				日 付 DATE 2015. 10. 26	尺 度 SCALE 1 / 10	第 3 角 法 3RD ANGLE PROJECTION	型 式 TYPE YMS-20JB
電 動 機 MOTOR OUTPUT	0. 2kW×2P	周 波 数 (Hz) FREQUENCY	50	60	製 図 DRAWN 江 口	検 図 CHECKED 踞 尾	承 認 APPROVED	単 位 UNIT mm	名 称 NAME エアブロー作業専用 集塵作業台
電 源 電 圧 POWER SUPPLY	3φ×200V	回 転 数 (rpm) REVOLUTION	2850	3300	淀川電機製作所 YODOGAWA ELECTRIC TOOL MFG. CO.				図 番 DWG. No. D79741
集 液 容 量 CAPACITY	13リットル	電 流 (A) CURRENT	0. 9	0. 9					
絶 縁 等 級 INS. CLASS	E	静 圧 (kPa) STATIC PRESS.	0. 81	1. 17					
塗 装 色 COATING COLOR	8. 75B3/0. 5(本体) 8. 4BG7. 6/2(前扉)	風 量 (m³/min) AIR CAPACITY	7. 5	9. 0					
符 号 MARK	日 付 DATE	改 訂 来 歴 REVISIONS	担 当 REVISED	質 量 (kg) WEIGHT					
				43					