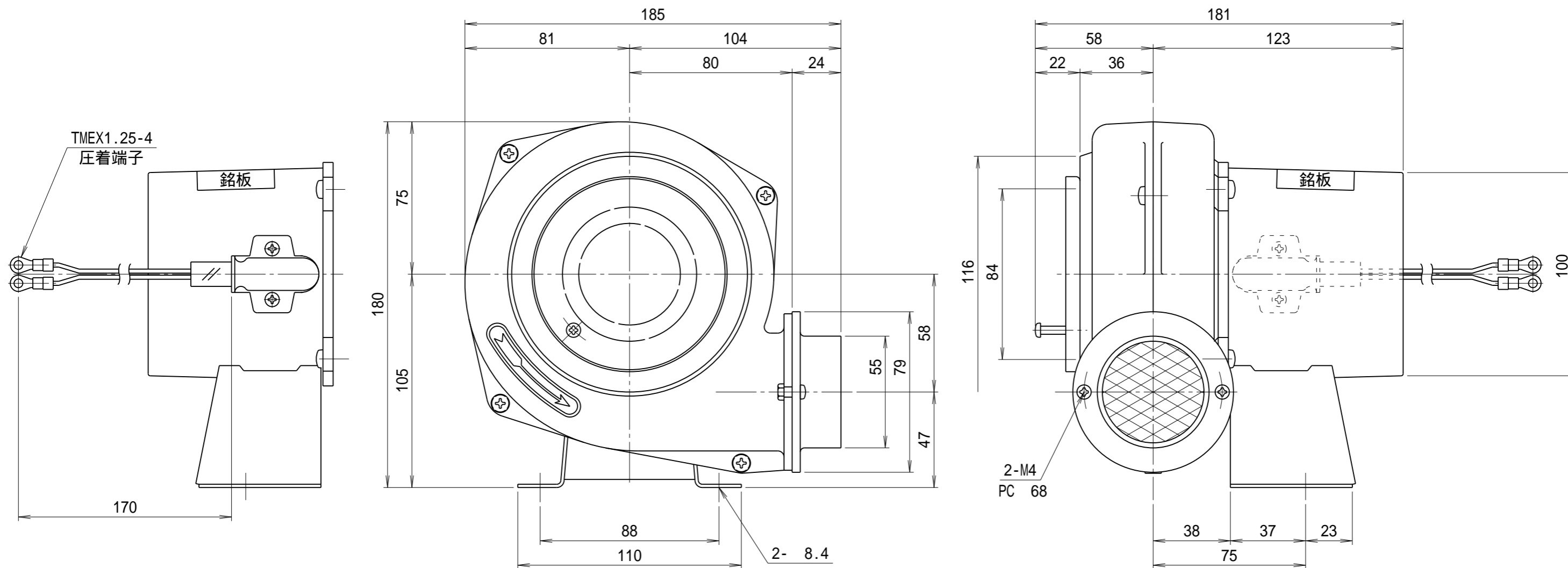


記 事
DESCRIPTION

1. サーマルプロテクターの取付

1-1. 動作温度: 120 5

1-2. 復帰温度: 80 15



仕 様 SPECIFICATIONS				日 付 DATE	尺 度 SCALE	第3角法 3RD ANGLE PROJECTION	型 式 TYPE
電 動 機 MOTOR OUT PUT	47W 2P	周 波 数 (Hz) FREQUENCY	50 60	2024.07.12	1 / 2		2S
電 源 電 圧 POWER SUPPLY	1 100V	回 転 数 (min ⁻¹) REVOLUTION	2850 3300	製 図 DRAWN	江 口	検 査 CHECKED	名 称 NAME
定 格 RATING	S1	電 流 (A) CURRENT	0.90 0.90	江 口	江 口	認 可 APPROVED	シロッコ型送風機
絶 縁 等 級 INS. CLASS	E	静 圧 (kPa) STATIC PRESS.	0.27 0.39	江 口	江 口	単 位 UNIT	外形寸法図
塗 装 色 COATING COLOR	N - 5	風 量 (m ³ /min) AIR CAPACITY	2.2 2.6	江 口	江 口	mm	図 番 DWG. NO.
ベアリング BEARINGS	L.S. 608ZZ, O.S. 608ZZ	質 量 (kg) WEIGHT	3.4	 YODOGAWA ELECTRIC TOOL MFG. CO., LTD.			F10171
符 号 MARK	日 付 DATE	改 訂 来 歴 REVISIONS	担 当 REVISED				