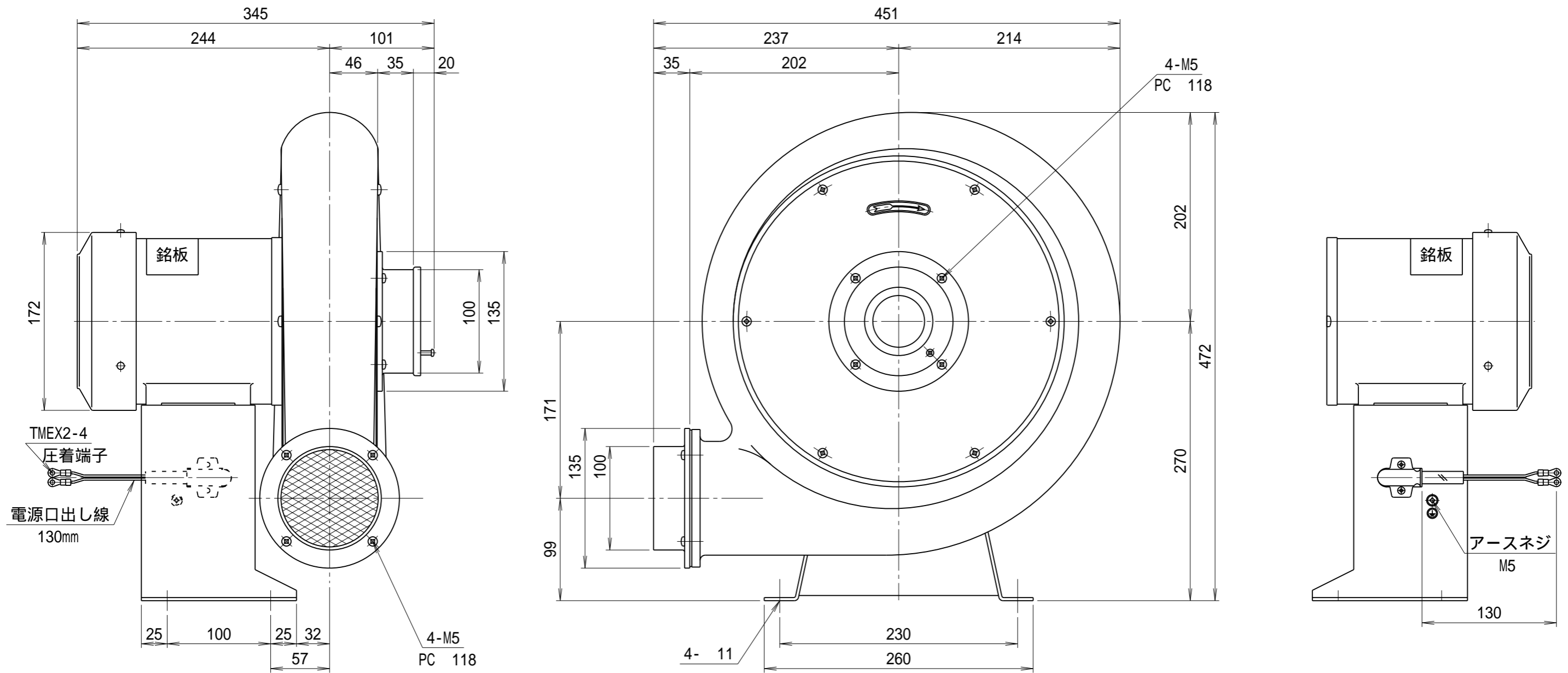



記 事
DESCRIPTION

- 1. 電源用口出線
- 1 - 1. 吐出し口と反対方向
- 1 - 2. 口出し部より130mm
- 1 - 3. 先端TMEX2-4圧着端子取付



				仕 様 SPECIFICATIONS			日 付 DATE	尺 度 SCALE	第3角法 3RD ANGLE PROJECTION	型 式 TYPE	
				電 動 機 MOTOR OUT PUT	0.4kW 2P	周 波 数 (Hz) FREQUENCY	50	60		BN4L	
				電 源 電 圧 POWER SUPPLY	1 100V	回 転 数 (min ⁻¹) REVOLUTION	2850	3300		名 称 NAME	
				定 格 RATING	S1	電 流 (A) CURRENT	5.8	7.4		ターボ型送風機	
				絶 縁 等 級 INS. CLASS	E	静 圧 (kPa) STATIC PRESS.	1.37	1.96		外 形 寸 法 図	
				塗 装 色 COATING COLOR	N - 5	風 量 (m ³ /min) AIR CAPACITY	10	12		図 番 DWG. NO.	
				ベアリング BEARINGS	L.S. 6204ZZ, O.S. 6202ZZ	質 量 (kg) WEIGHT	23			F16121	
無印	2007.02.20	吐出口に金アミ追加	江口	<div style="text-align: center;">  <p>YODOGAWA YODOGAWA ELECTRIC TOOL MFG. CO., LTD.</p> </div>							
符号 MARK	日 付 DATE	改 訂 来 歴 REVISIONS	担 当 REVISED								製 図 DRAWN