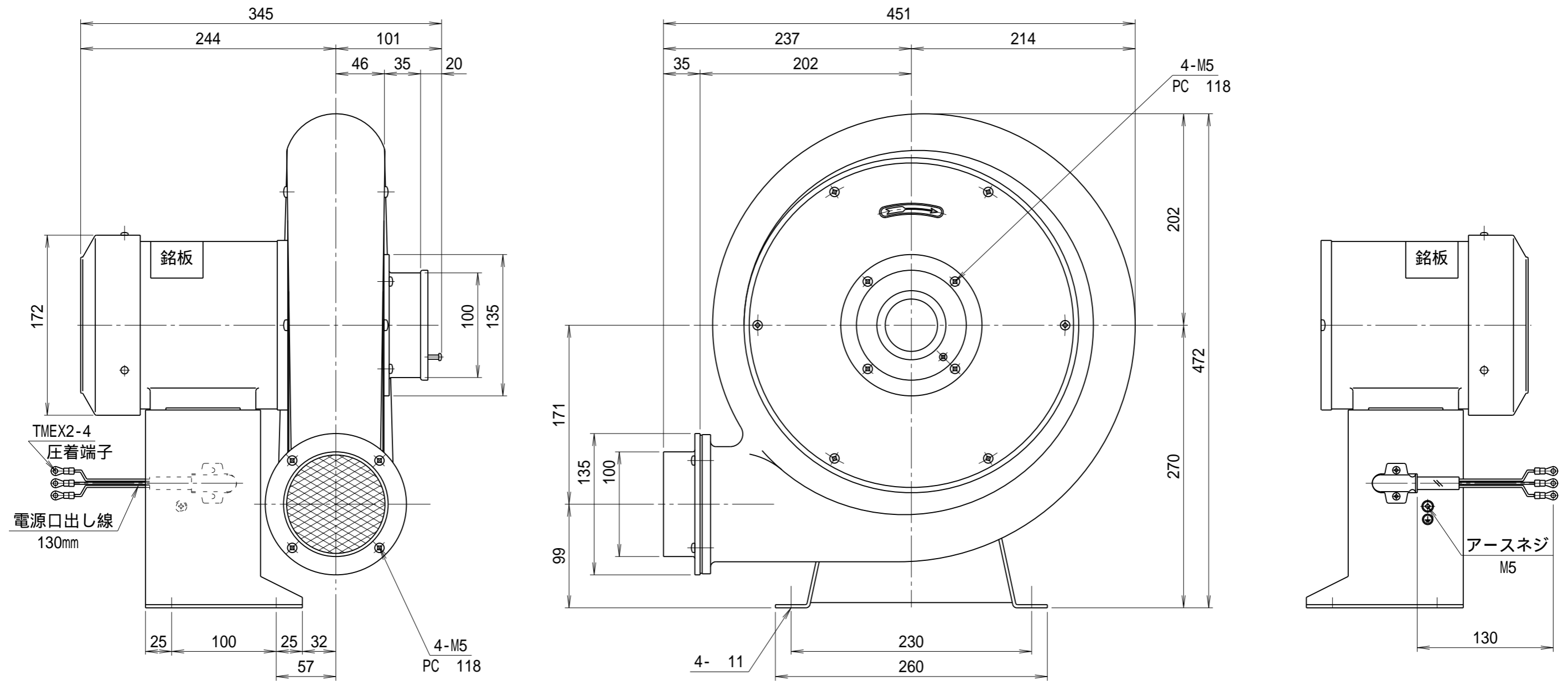


記 事
DESCRIPTION

- 1. 電源用口出線
- 1 - 1. 吐出し口と反対方向
- 1 - 2. 口出し部より130mm
- 1 - 3. 先端TMEX2-4圧着端子取付



				仕 様 SPECIFICATIONS			日 付 DATE	尺 度 SCALE	第3角法 3RD ANGLE PROJECTION	型 式 TYPE
				電 動 機 MOTOR OUT PUT	0.4kW 2P	周 波 数 (Hz) FREQUENCY	50	60		型 式 TYPE
				電 源 電 圧 POWER SUPPLY	3 200V	回 転 数 (min ⁻¹) REVOLUTION	2850	3300		名 称 NAME
				定 格 RATING	S1	電 流 (A) CURRENT	1.8	2.3		タ-ボ型送風機 外形寸法図
				絶 縁 等 級 INS. CLASS	E	静 圧 (kPa) STATIC PRESS.	1.37	1.96		図 番 DWG. NO.
				塗 装 色 COATING COLOR	N - 5	風 量 (m ³ /min) AIR CAPACITY	10	12		F16321
				ベアリング BEARINGS	L.S. 6204ZZ, O.S. 6202ZZ	質 量 (kg) WEIGHT	22			
無印	2007.02.20	吐出口に金アミ追加	江口				製 図 DRAWN	江口	検 図 CHECKED	承認 APPROVED
符 号 MARK	日 付 DATE	改 訂 来 歴 REVISIONS	担 当 REVISED				YODOGAWA YODOGAWA ELECTRIC TOOL MFG. CO., LTD.			