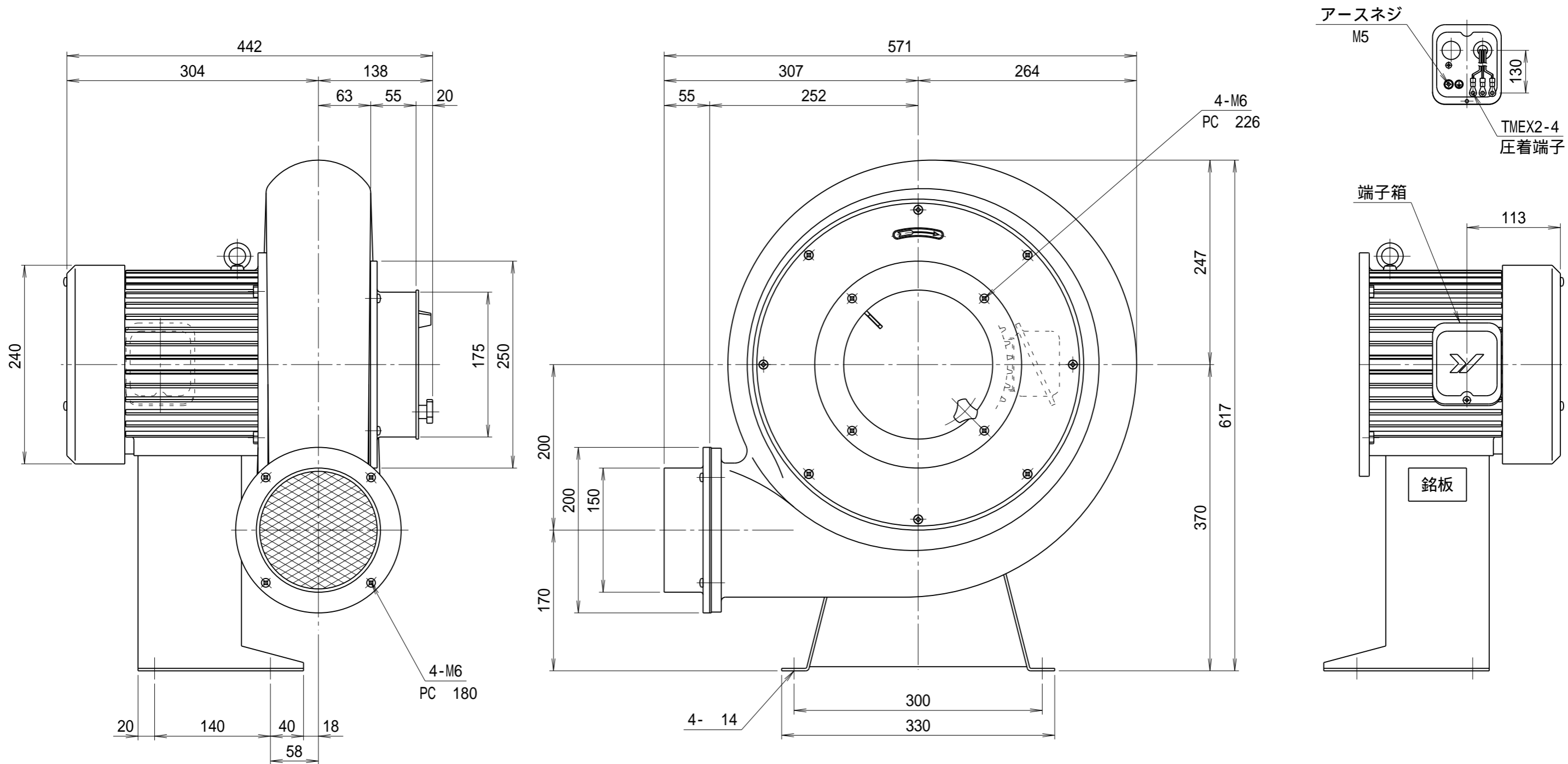


記 事  
DESCRIPTION

- 1. 電源用口出線
- 1 - 1. 吐出し口と反対方向
- 1 - 2. 口出し部より130mm
- 1 - 3. 先端TMEX2-4圧着端子取付
- 1 - 4. ターミナルボックス付き
- 2. 電動機：プレミアム効率モータ (IE3)



仕 様 SPECIFICATIONS				日 付 DATE	尺 度 SCALE	第3角法 3RD ANGLE PROJECTION	型 式 TYPE	
電 動 機 MOTOR OUT PUT	2.2kW 2P	周 波 数 (Hz) FREQUENCY	50      60	2024.02.06	1 / 5		BN6TBLP	
電 源 電 圧 POWER SUPPLY	3    200V	回 転 数 (min <sup>-1</sup> ) REVOLUTION	2850    3300	製 図 DRAWN	検 査 CHECKED	承 認 APPROVED	名 称 NAME	
定 格 RATING	S1	電 流 (A) CURRENT	6.2      8.0	江 口	踞 尾		ターボ型送風機	
絶 縁 等 級 INS. CLASS	E	静 圧 (kPa) STATIC PRESS.	2.16    3.14			単 位 UNIT	外形寸法図	
塗 装 色 COATING COLOR	N - 5	風 量 (m <sup>3</sup> /min) AIR CAPACITY	35      42			mm	図 番 DWG. NO.	
ベアリング BEARINGS	L.S. 6306ZZ, O.S. 6304ZZ	質 量 (kg) WEIGHT	50	<b>YODOGAWA</b> YODOGAWA ELECTRIC TOOL MFG. CO., LTD.			J16621	
符 号 MARK	日 付 DATE	改 訂 来 歴 REVISIONS	担 当 REVISED					