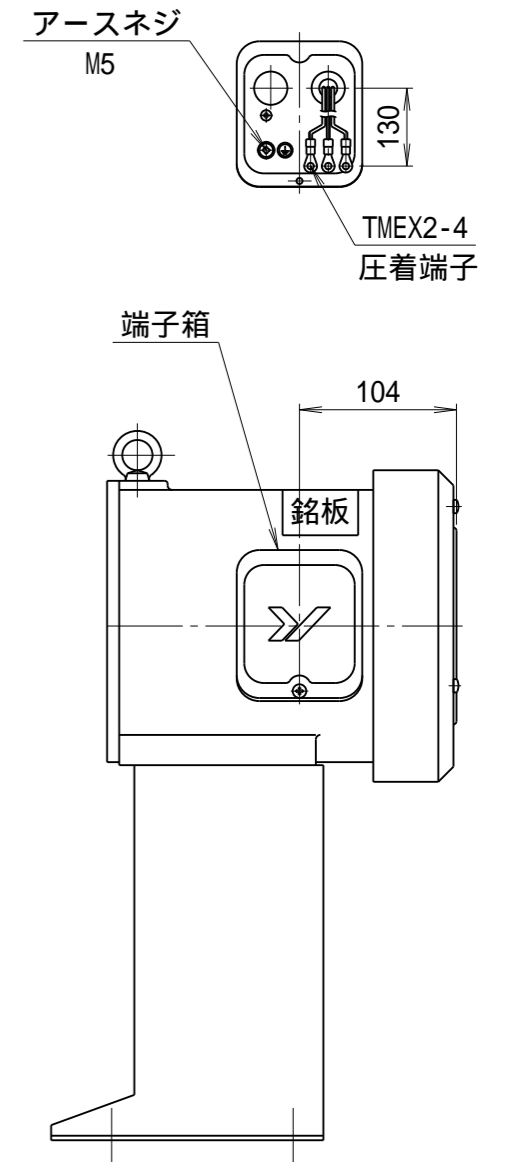
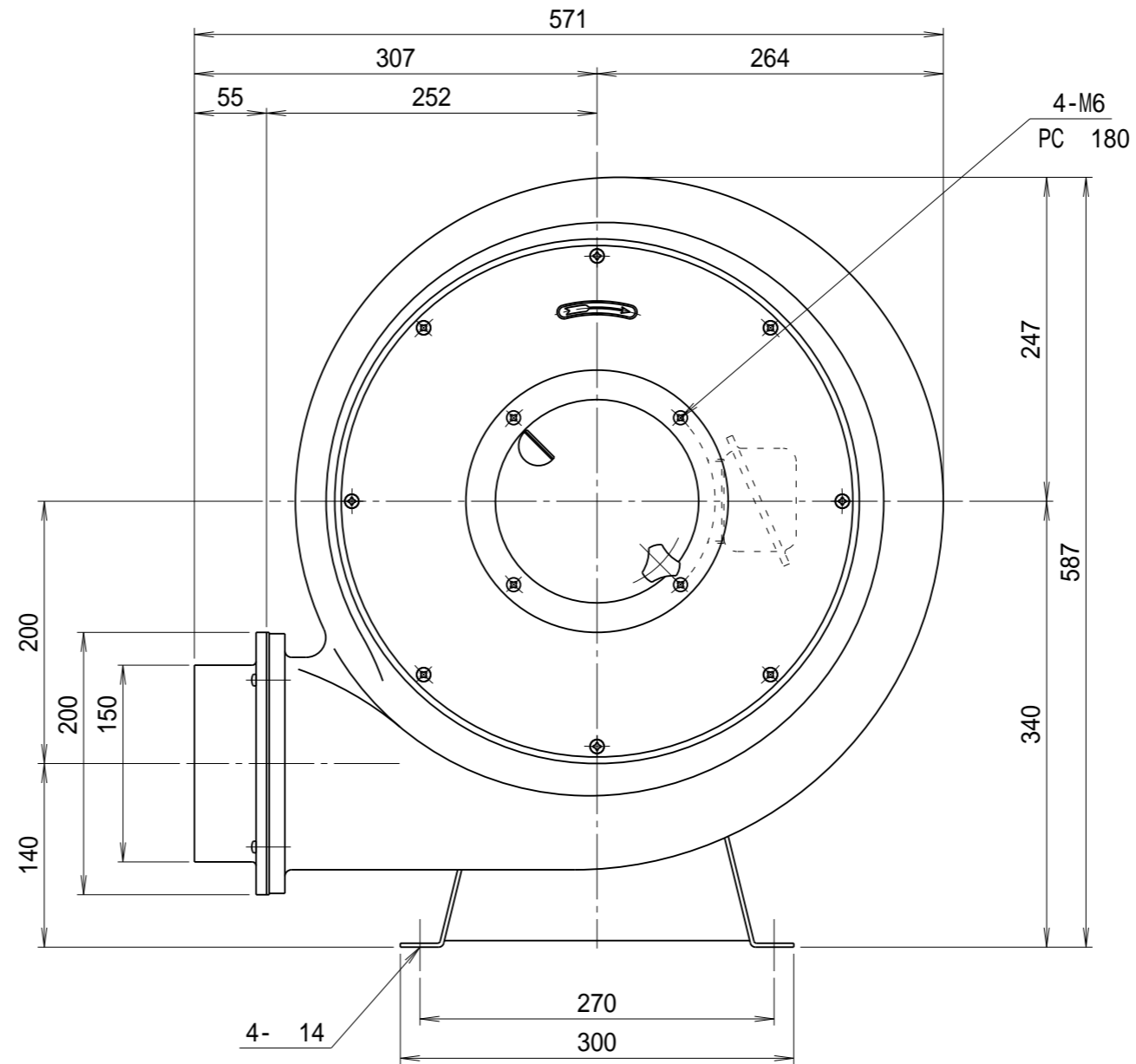
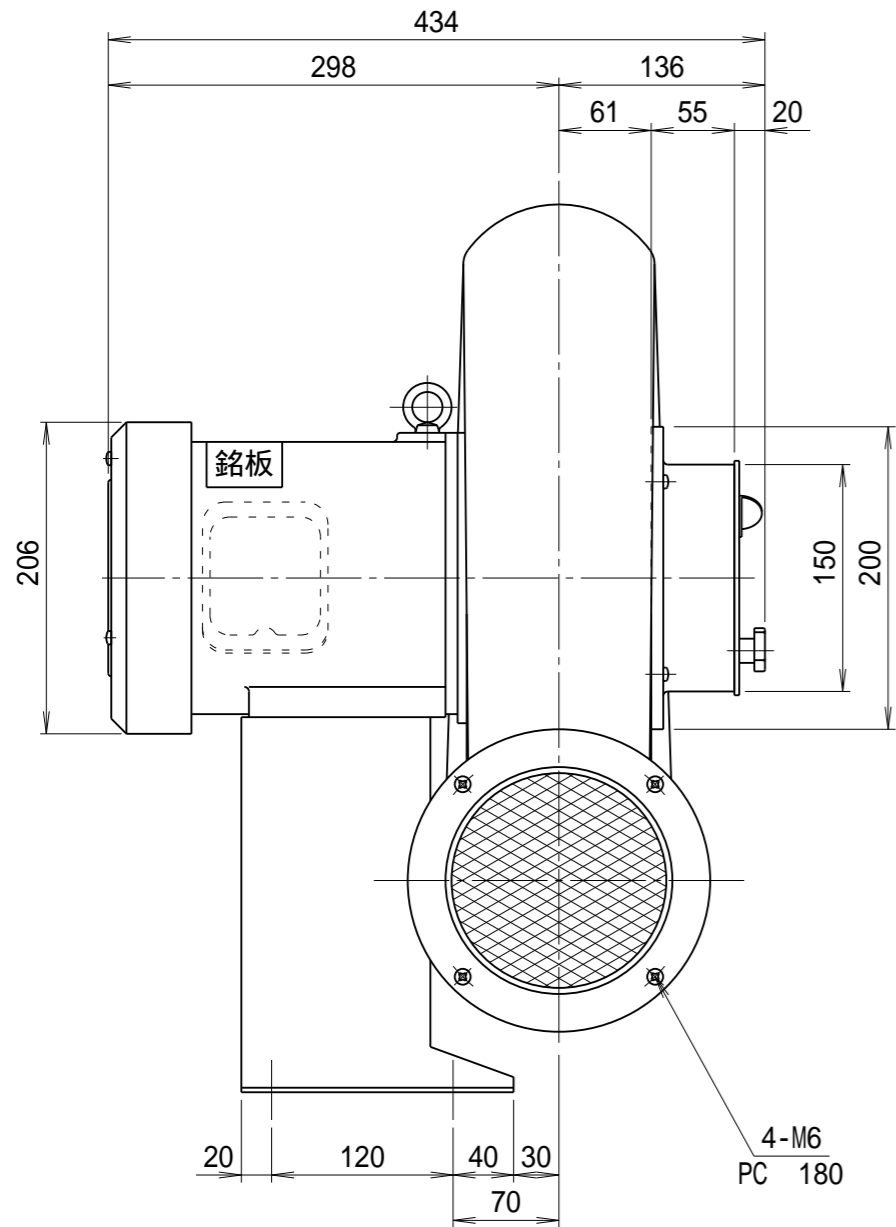


記 事  
DESCRIPTION

- 1. 電源用口出線
- 1 - 1. 吐出し口と反対方向
- 1 - 2. 口出し部より130mm
- 1 - 3. 先端TMEX2-4圧着端子取付
- 1 - 4. ターミナルボックス付き



				仕 様 SPECIFICATIONS			日 付 DATE	尺 度 SCALE	第3角法 3RD ANGLE PROJECTION	型 式 TYPE
				電 動 機 MOTOR OUT PUT	1.5kW 2P	周 波 数 (Hz) FREQUENCY	50	60		型 式 TYPE
				電 源 電 圧 POWER SUPPLY	3 200V	回 転 数 (min <sup>-1</sup> ) REVOLUTION	2850	3300		名 称 NAME
				定 格 RATING	S1	電 流 (A) CURRENT	4.2	5.7		外 形 寸 法 図
				絶 縁 等 級 INS. CLASS	E	静 圧 (kPa) STATIC PRESS.	2.16	3.14		図 番 DWG. NO.
				塗 装 色 COATING COLOR	N - 5	風 量 (m <sup>3</sup> /min) AIR CAPACITY	28	32		F16521
				ベアリング BEARINGS	L.S. 6206ZZ, O.S. 6204ZZ	質 量 (kg) WEIGHT	40			
無印	2009.01.10	ダンパーの材質変更 アルミ鋳物 鉄板製	江口							
無印	2007.02.20	吸込口・吐出口部に金アミ追加	江口							
符号 MARK	日 付 DATE	改 訂 来 歴 REVISIONS	担 当 REVISED	YODOGAWA			YODOGAWA ELECTRIC TOOL MFG. CO., LTD.			