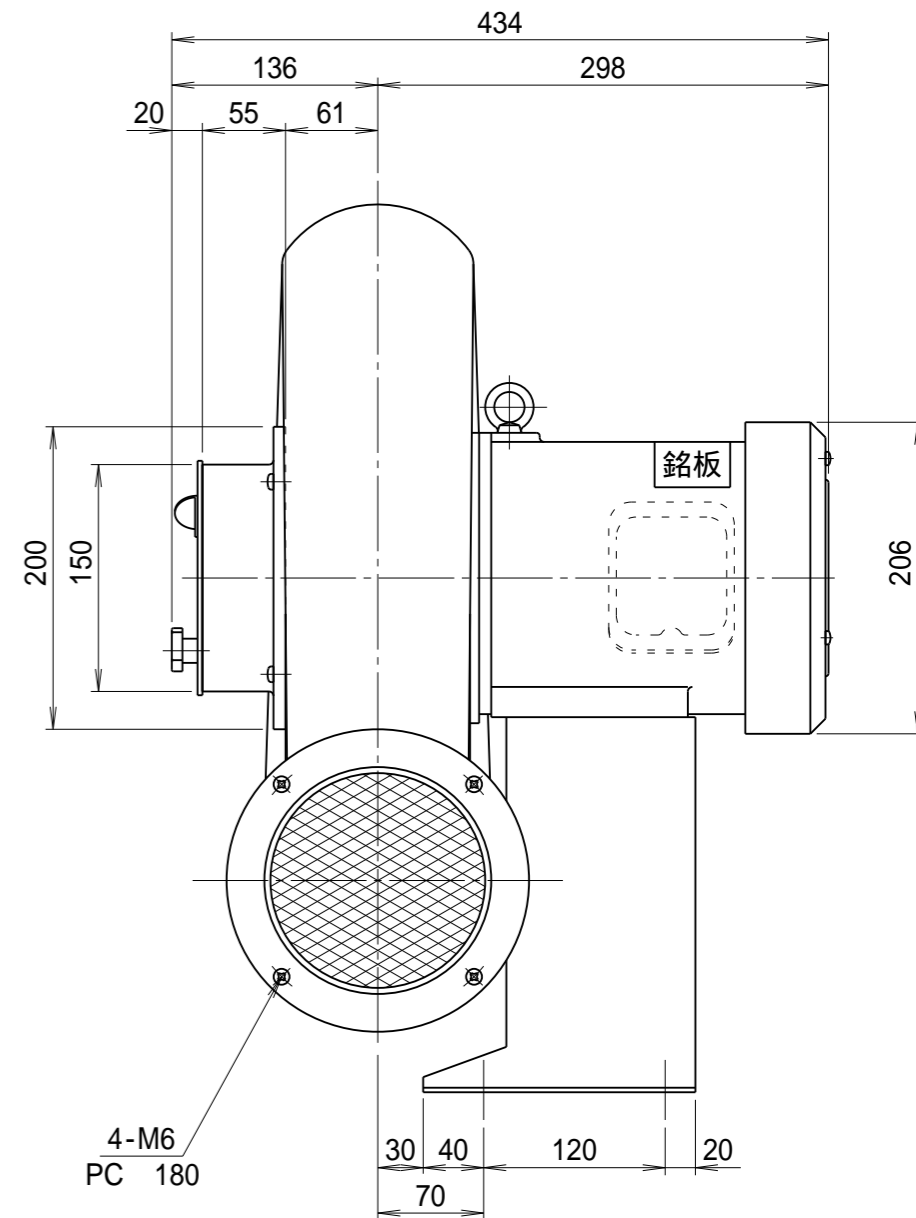
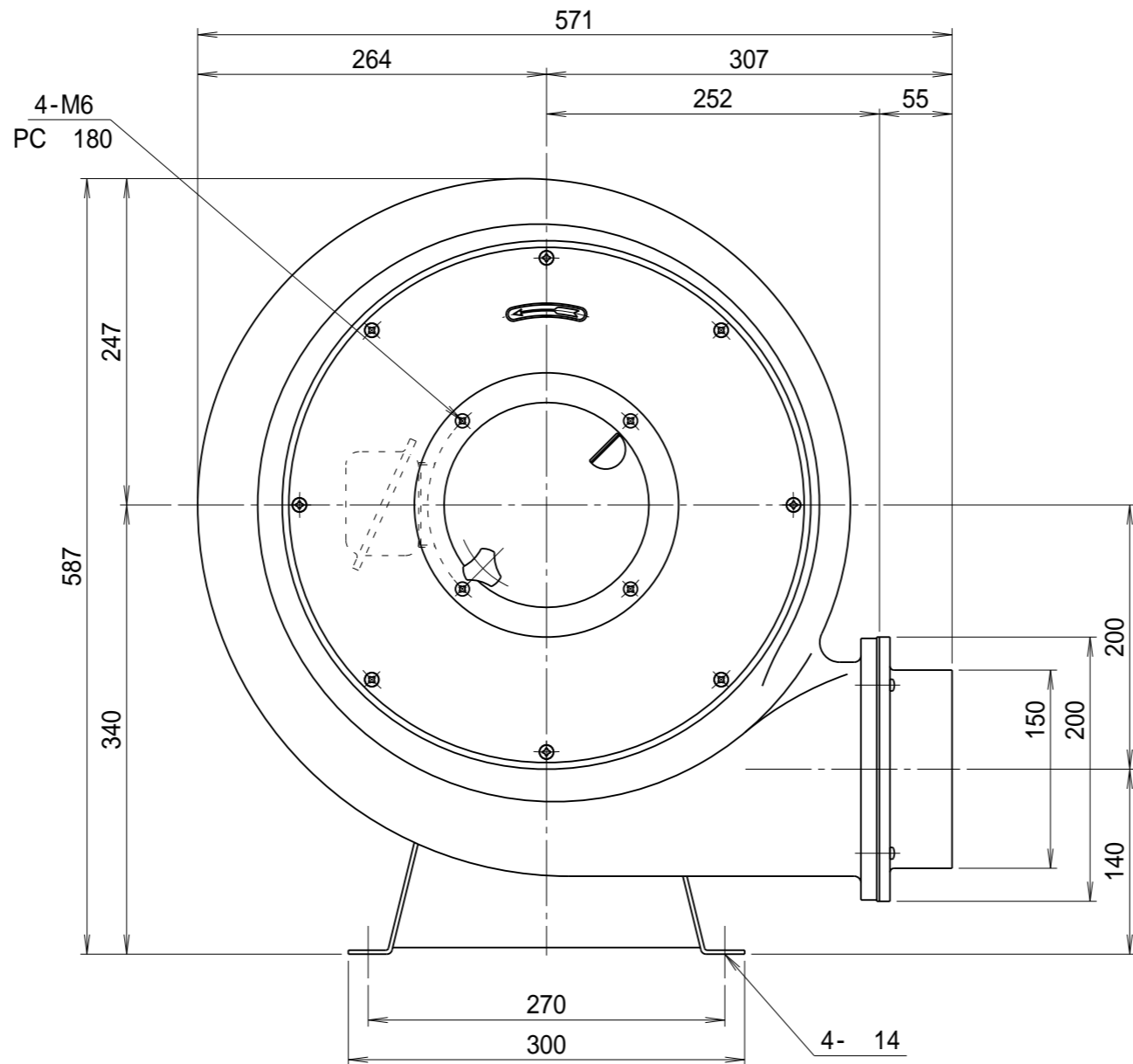
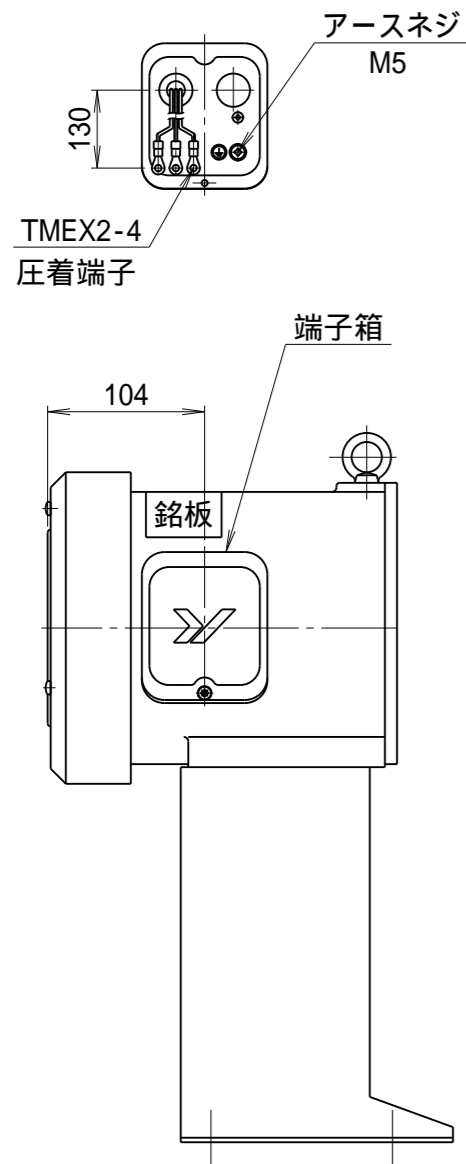


記 事  
DESCRIPTION

- 1. 電源用口出線
- 1 - 1. 吐出し口と反対方向
- 1 - 2. 口出し部より130mm
- 1 - 3. 先端TMEX2-4圧着端子取付
- 1 - 4. ターミナルボックス付き
- 2. 電動機：プレミアム効率モータ (IE3)



符号 MARK		日付 DATE	改訂来歴 REVISIONS	担当 REVISED	仕 様 SPECIFICATIONS			日付 DATE	尺度 SCALE	第3角法 3RD ANGLE PROJECTION	型式 TYPE	
					電動機 MOTOR OUT PUT	1.5kW 2P	周波数 (Hz) FREQUENCY	50	60	2024.02.06	1 / 5	BN6TP
					電源電圧 POWER SUPPLY	3 200V	回転数 (min <sup>-1</sup> ) REVOLUTION	2850	3300	製図 DRAWN	検図 CHECKED	承認 APPROVED
					定 格 RATING	S1	電 流 (A) CURRENT	4.2	5.7	江口	踞尾	単位 UNIT
					絶縁等級 INS. CLASS	E	静圧 (kPa) STATIC PRESS.	2.16	3.14			mm
					塗 装 色 COATING COLOR	N - 5	風量 (m <sup>3</sup> /min) AIR CAPACITY	28	32	<b>YODOGAWA</b> YODOGAWA ELECTRIC TOOL MFG. CO., LTD.		名称 NAME
					ベアリング BEARINGS	L.S. 6206ZZ, O.S. 6204ZZ	質 量 (kg) WEIGHT	42				図番 DWG. NO.
												夕一ボ型送風機 外形寸法図
												J16501