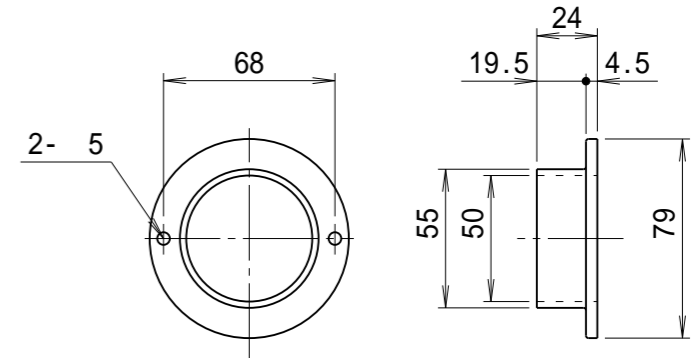
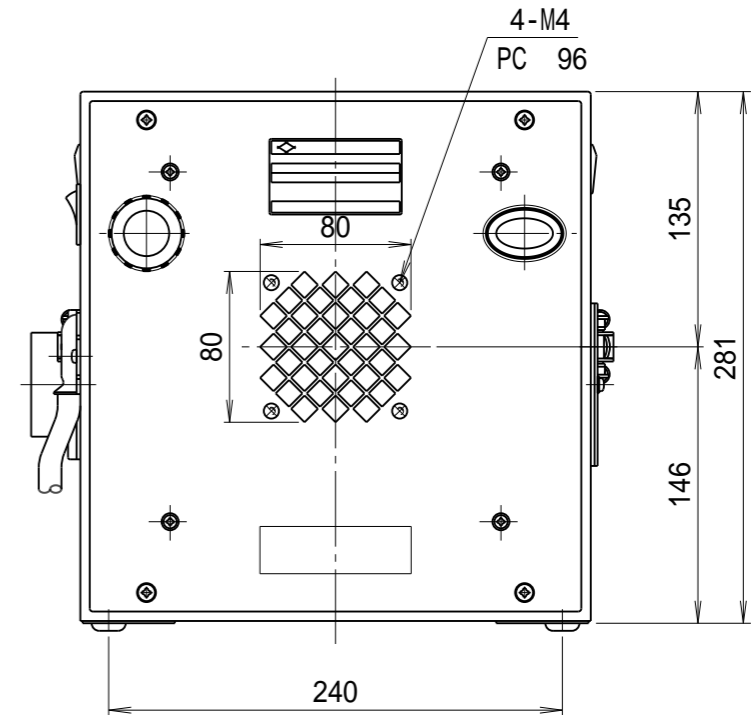
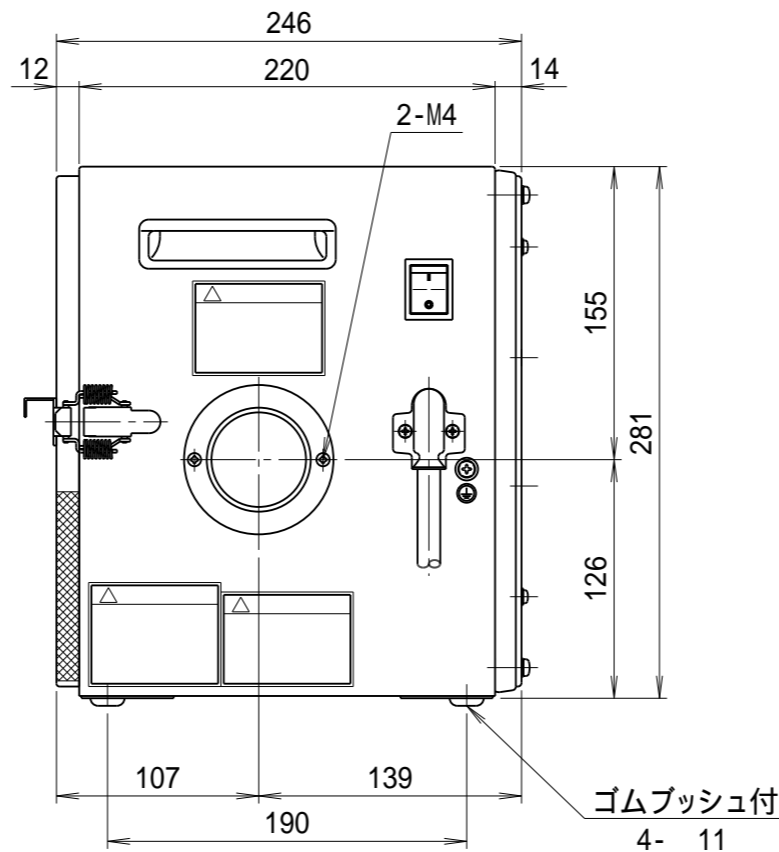
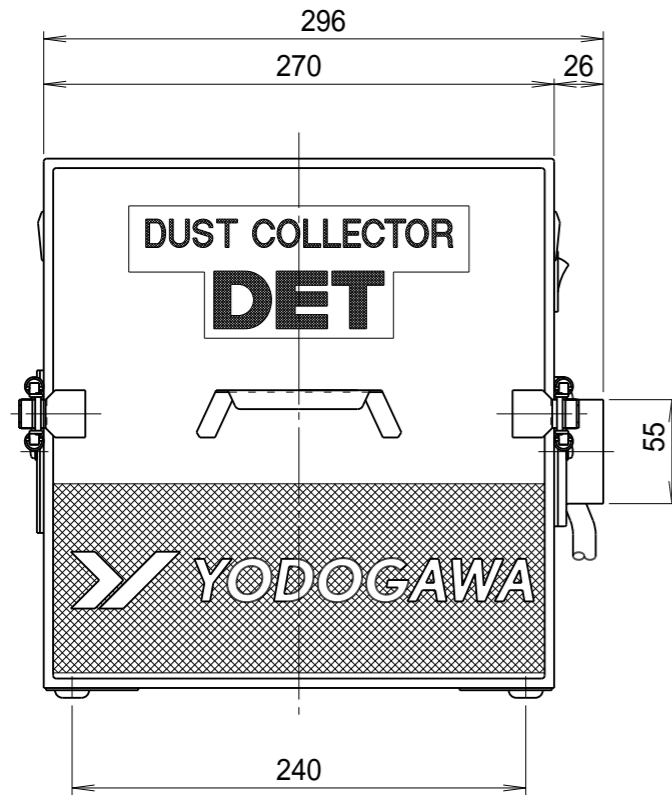


| 記 事 DESCRIPTION | |
|--------------------|----|
| 1. サーマルプロテクター | |
| 1-1. 動作温度: 120 | 5 |
| 1-2. 復帰温度: 80 | 15 |



吸込口金詳細図(1/3)



| | | | | 仕 様 SPECIFICATIONS | | | 日 付 DATE | 尺 度 SCALE | 第3角法 3RD ANGLE PROJECTION | 型 式 TYPE |
|-------------|-------------|----------------------|----------------|-------------------------|-------------|---|-------------|--------------|--|--------------------------------|
| | | | | 電 動 機 MOTOR OUT PUT | 50W 2P | 周 波 数 (Hz) FREQUENCY | 50 | 60 | | DET100A-HP |
| | | | | 電 源 電 圧 POWER SUPPLY | 1 100V | 回 転 数 (min ⁻¹) REVOLUTION | 2850 | 3300 | | 名 称 NAME |
| | | | | 集 塵 容 量 CAPACITY | 0.5リットル | 電 流 (A) CURRENT | 1.0 | 0.8 | | 超小型HEPAクラス排気 カートリッジフィルター集塵機 |
| | | | | 絶 縁 等 級 INS. CLASS | E | 静 圧 (kPa) STATIC PRESS. | 0.35 | 0.50 | | 図 番 DWG. NO. |
| 無印 | 2017.10.17 | 平面図の追加 | 江口 | 塗 装 色 COATING COLOR | 5.8Y7.7/1.3 | 風 量 (m ³ /min) AIR CAPACITY | 1.1 | 1.3 | | D52601 |
| 符 号 MARK | 日 付 DATE | 改 訂 来 歴 REVISIONS | 担 当 REVISED | | | 質 量 (kg) WEIGHT | 10.8 | | YODOGAWA YODOGAWA ELECTRIC TOOL MFG.CO. | |