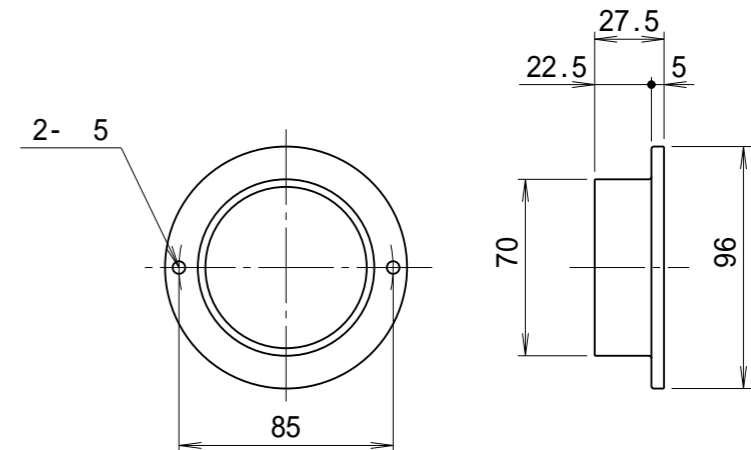
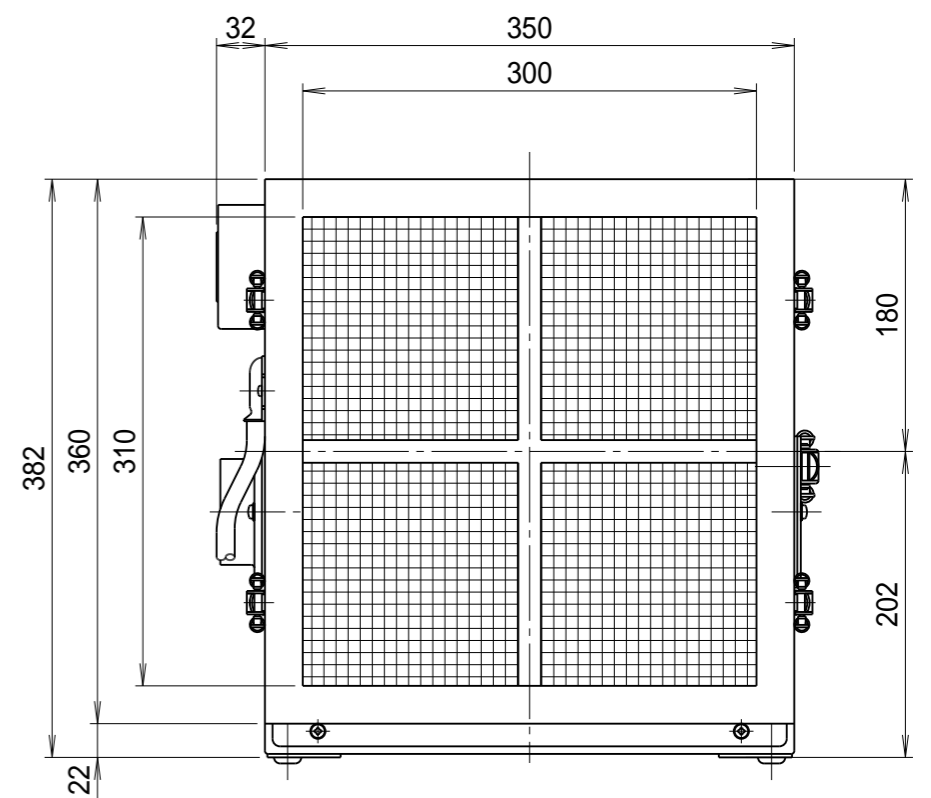
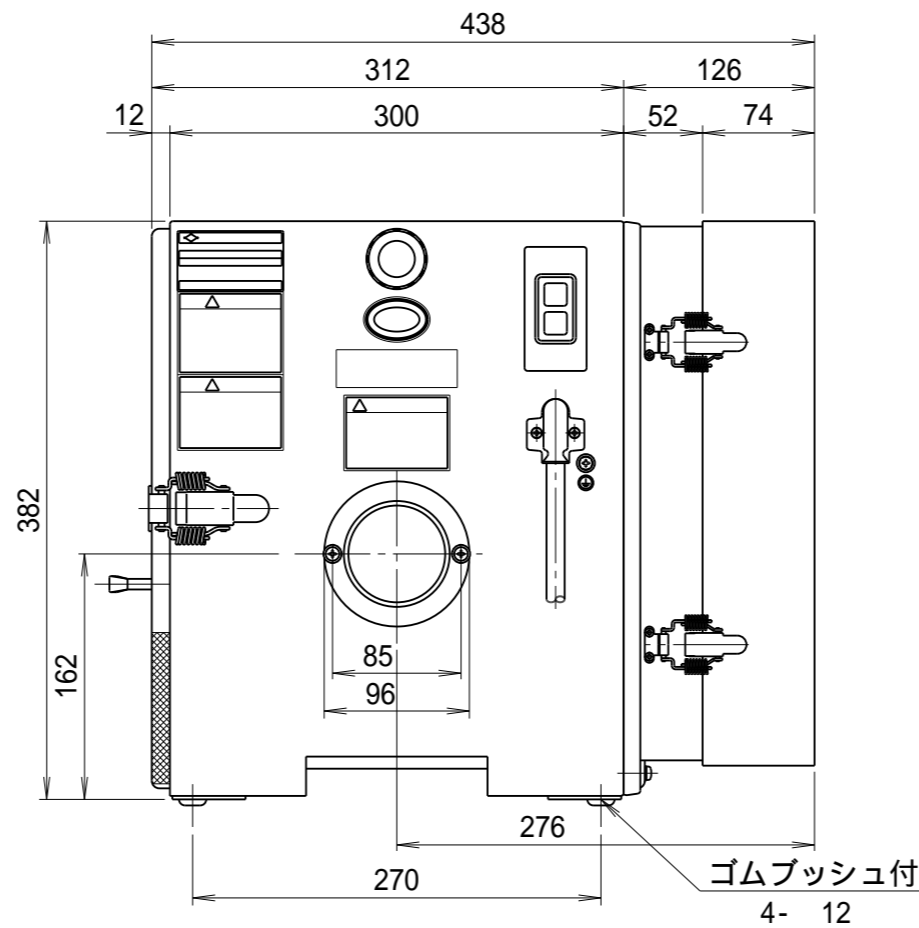
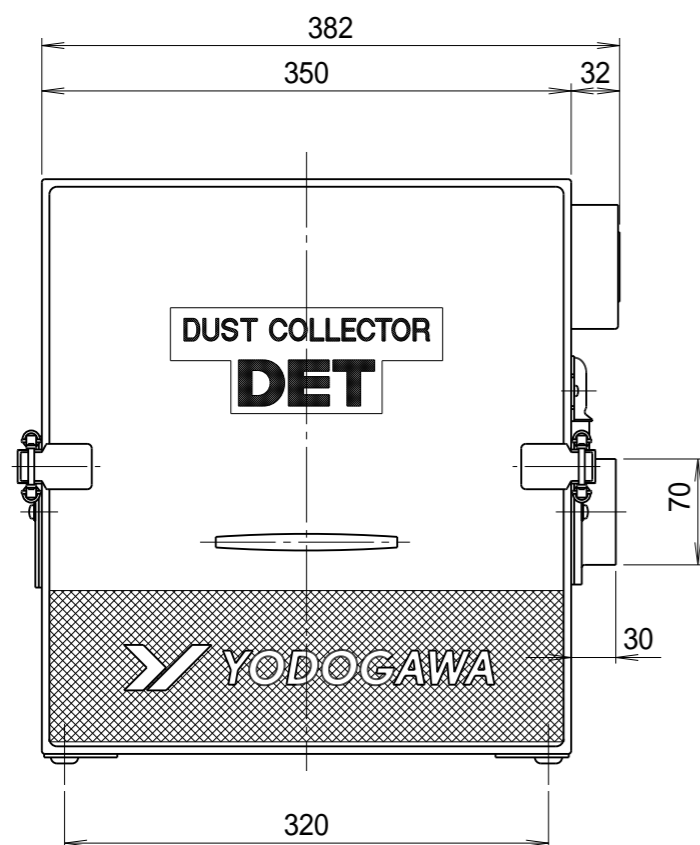


記 事 DESCRIPTION	
1. サーマルプロテクター	
1-1. 動作温度: 120	5
1-2. 復帰温度: 80	15



吸込口金詳細図(1/3)



仕 様 SPECIFICATIONS				日 付 DATE	尺 度 SCALE	第3角法 3RD ANGLE PROJECTION	型 式 TYPE	
電 動 機 MOTOR OUT PUT	0.2kW 2P	周 波 数 (Hz) FREQUENCY	50	2020.01.14	1 / 5		DET200A-HP	
電 源 電 圧 POWER SUPPLY	1 100V	回 転 数 (min ⁻¹) REVOLUTION	2850	製 図 DRAWN	検 査 CHECKED	承 認 APPROVED	名 称 NAME	
集 塵 容 量 CAPACITY	1.2リットル	電 流 (A) CURRENT	3.0	江 口	踞 尾	単 位 UNIT	超小型高圧HEPAクラス排気 カートリッジフィルター集塵機	
絶 縁 等 級 INS. CLASS	E	静 圧 (kPa) STATIC PRESS.	0.88			mm		
塗 装 色 COATING COLOR	5.8Y7.7 / 1.3	風 量 (m ³ /min) AIR CAPACITY	3.0				図 番 DWG. NO.	
	-	質 量 (kg) WEIGHT	25				D53001	
符 号 MARK	日 付 DATE	改 訂 来 歴 REVISIONS	担 当 REVISED	YODOGAWA YODOGAWA ELECTRIC TOOL MFG.CO.				