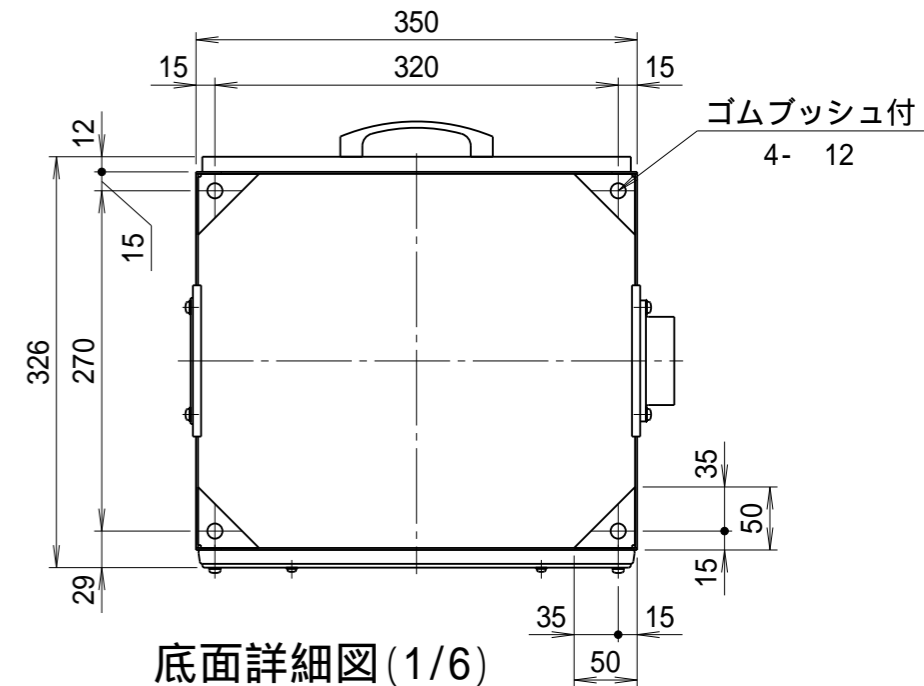
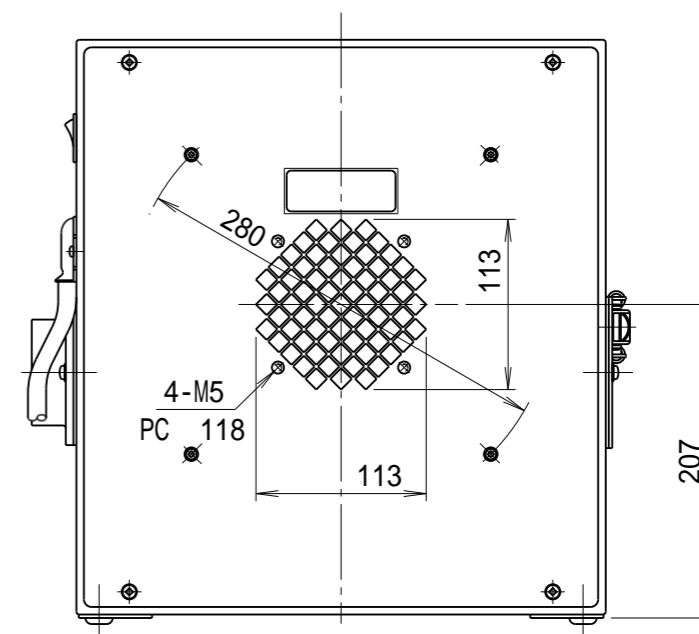
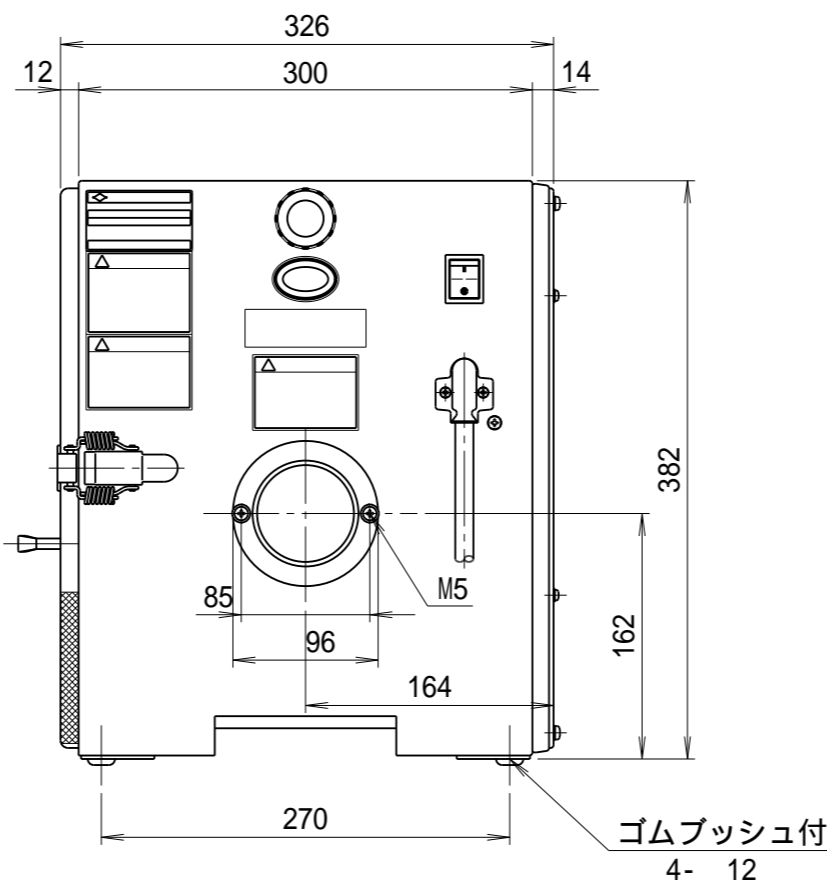
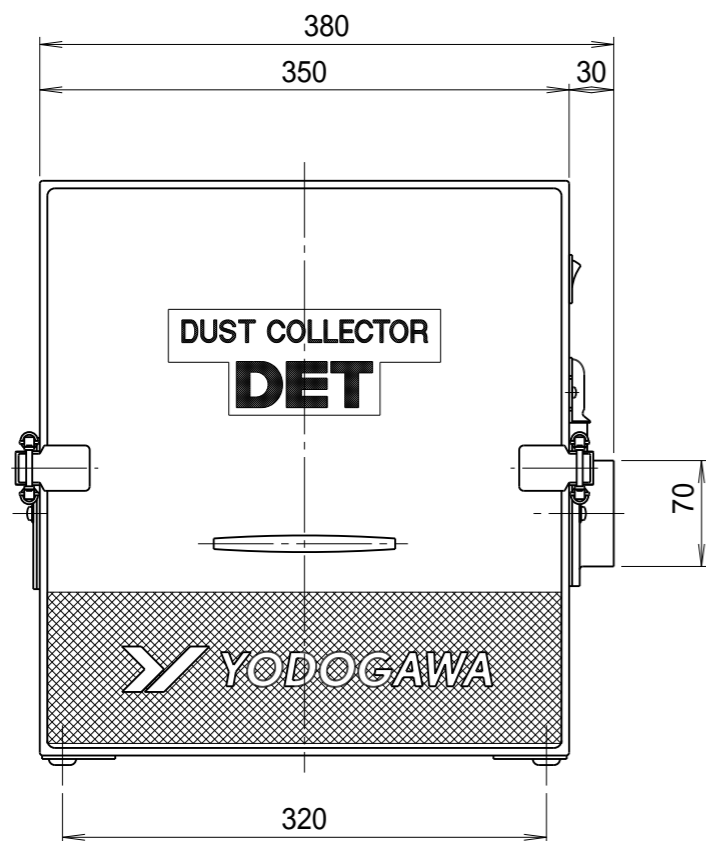


吸込口金詳細図(1/3)

記 事 DESCRIPTION	
1. サーマルプロテクター	
1-1. 動作温度: 120	5
1-2. 復帰温度: 80	15



底面詳細図(1/6)



仕 様 SPECIFICATIONS				日付 DATE	尺度 SCALE	第3角法 3RD ANGLE PROJECTION	型式 TYPE
電動機 MOTOR OUT PUT	0.2kW 2P	周波数(Hz) FREQUENCY	50	2020.09.15	1/5		DET200B
電源電圧 POWER SUPPLY	3 200V	回転数(min ⁻¹) REVOLUTION	2850	製図 DRAWN	江口	検図 CHECKED	名称 NAME
集塵容量 CAPACITY	1.2リットル	電流(A) CURRENT	0.85		踞尾	承認 APPROVED	超小型高圧
絶縁等級 INS. CLASS	E	静圧(kPa) STATIC PRESS.	0.88			単位 UNIT	カートリッジフィルター集塵機
塗装色 COATING COLOR	5.8Y7.7/1.3	風量(m ³ /min) AIR CAPACITY	3.3			mm	図番 DWG. NO.
		質量(kg) WEIGHT	22				D12341

