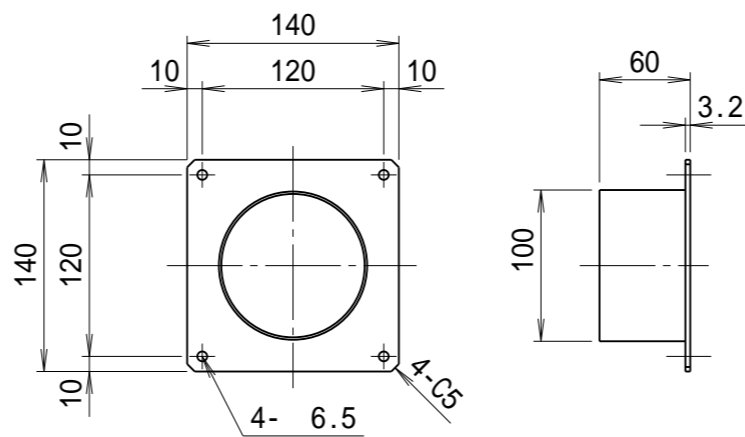
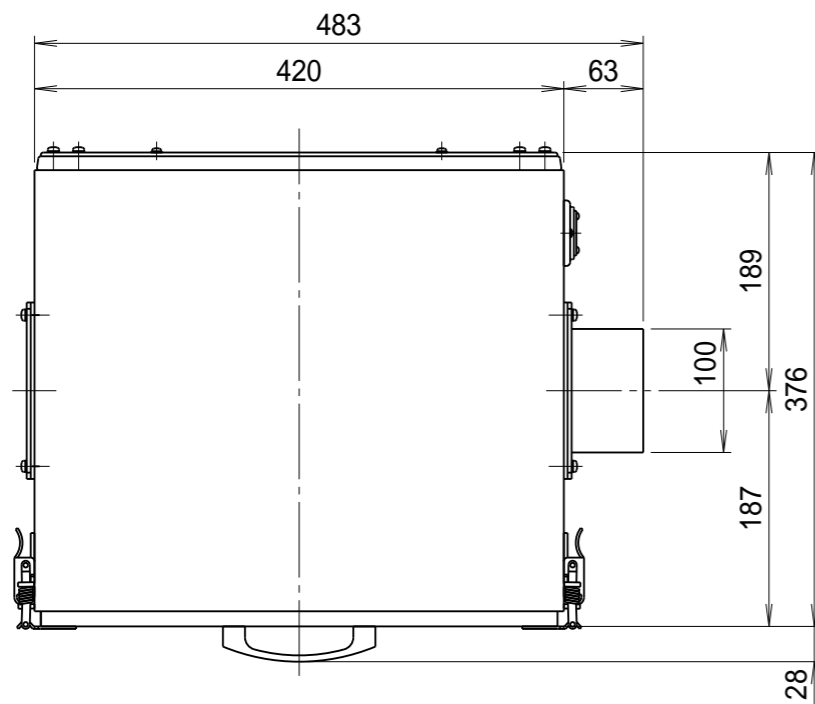


記 事
DESCRIPTION

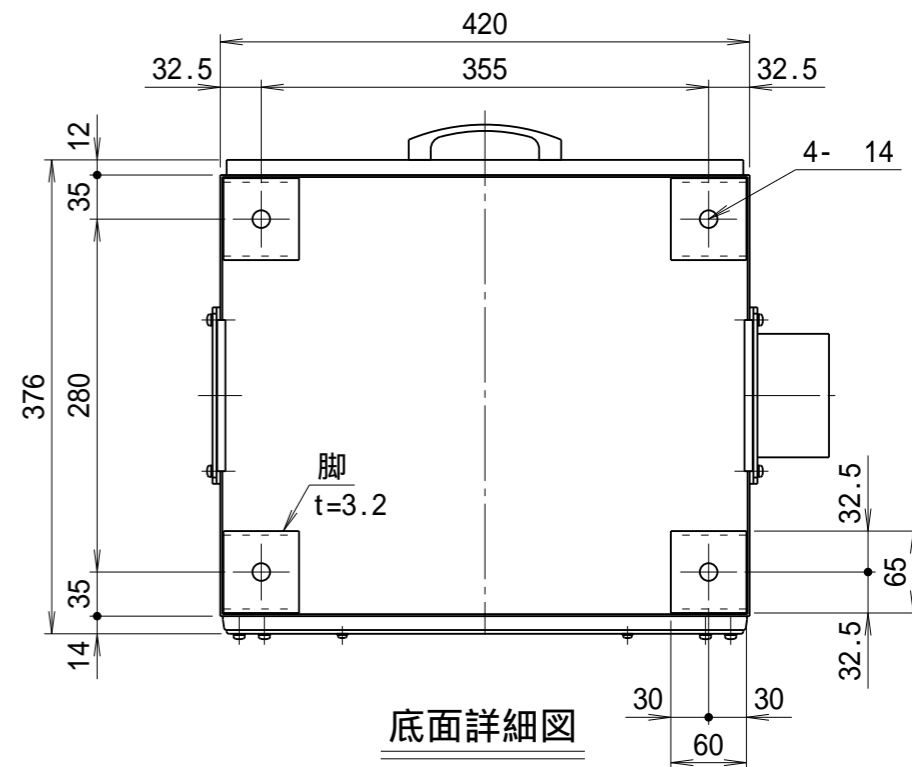
1. サーマルプロテクター

1-1. 動作温度: 120 5

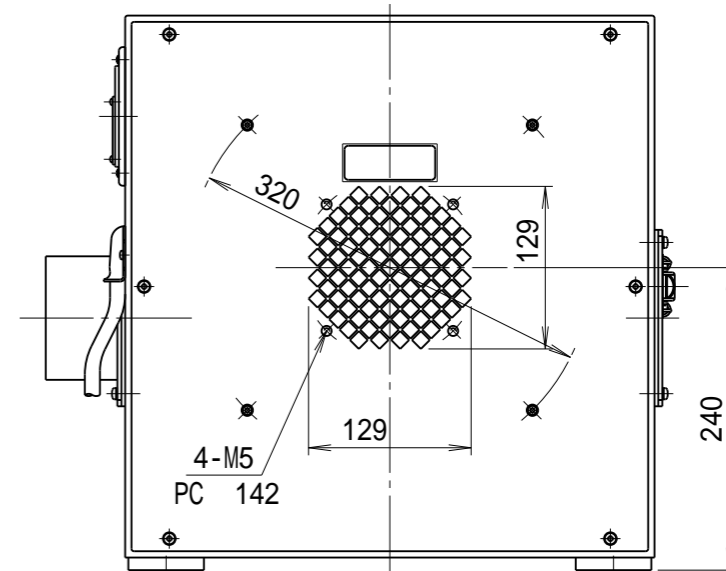
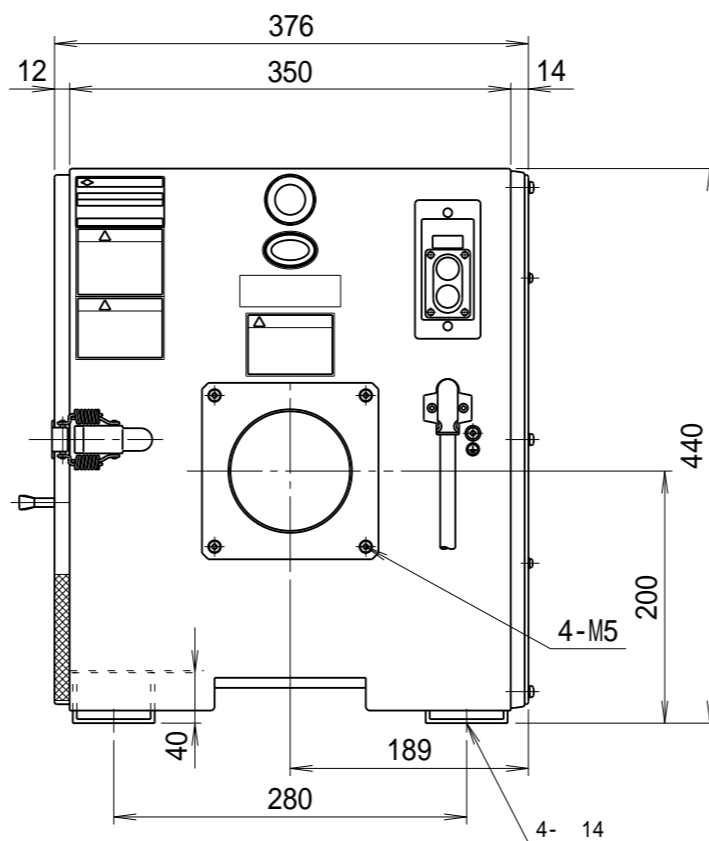
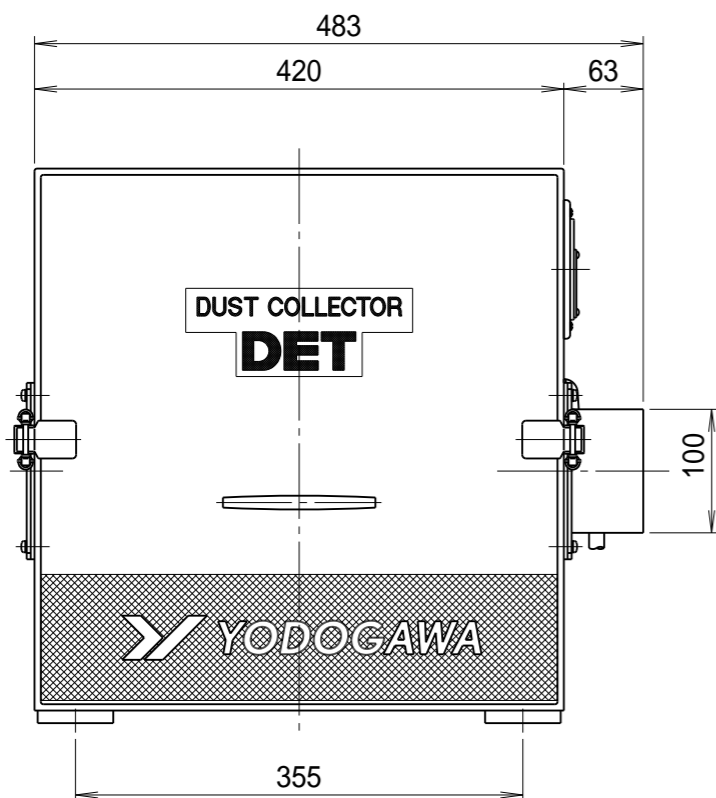
1-2. 復帰温度: 80 15



吸込口金詳細図(1/5)



底面詳細図



無印	NO-T	平面図の追加	江口
無印	2017.01.05	ステッカー貼付位置の変更	江口
符号 MARK	日付 DATE	改訂来歴 REVISIONS	担当 REVISED

仕 様 SPECIFICATIONS					
電動機 MOTOR OUT PUT	0.3kW 2P	周波数 (Hz) FREQUENCY	50	60	
電源電圧 POWER SUPPLY	1 100V	回転数 (min ⁻¹) REVOLUTION	2850	3300	
集塵容量 CAPACITY	1.9リットル	電流 (A) CURRENT	4.1	4.7	
絶縁等級 INS. CLASS	E	静圧 (kPa) STATIC PRESS.	1.08	1.57	
塗装色 COATING COLOR	5.8Y7.7/1.3	風量 (m ³ /min) AIR CAPACITY	5.5	6.5	
	-	質量 (kg) WEIGHT	38		

日付 DATE	2020.01.15	尺度 SCALE	1/6	第3角法 3RD ANGLE PROJECTION	型式 TYPE	DET300A	
製図 DRAWN	江口	検図 CHECKED	踞尾	承認 APPROVED	名称 NAME	小型集塵機 外形寸法図	
 YODOGAWA ELECTRIC TOOL MFG.CO.				単位 UNIT	mm	図番 DWG. NO.	D53401