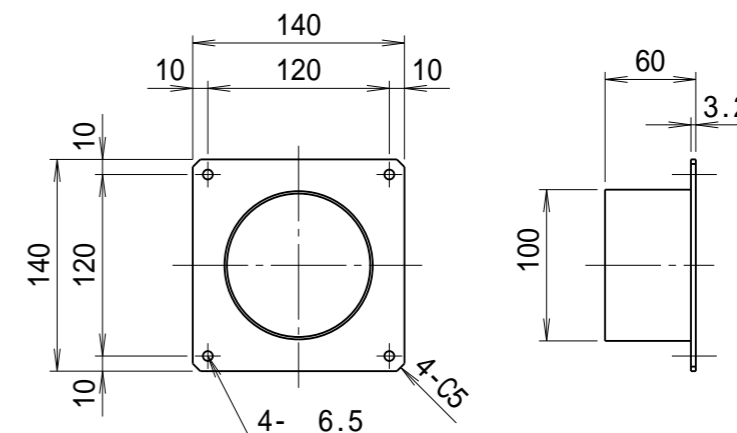
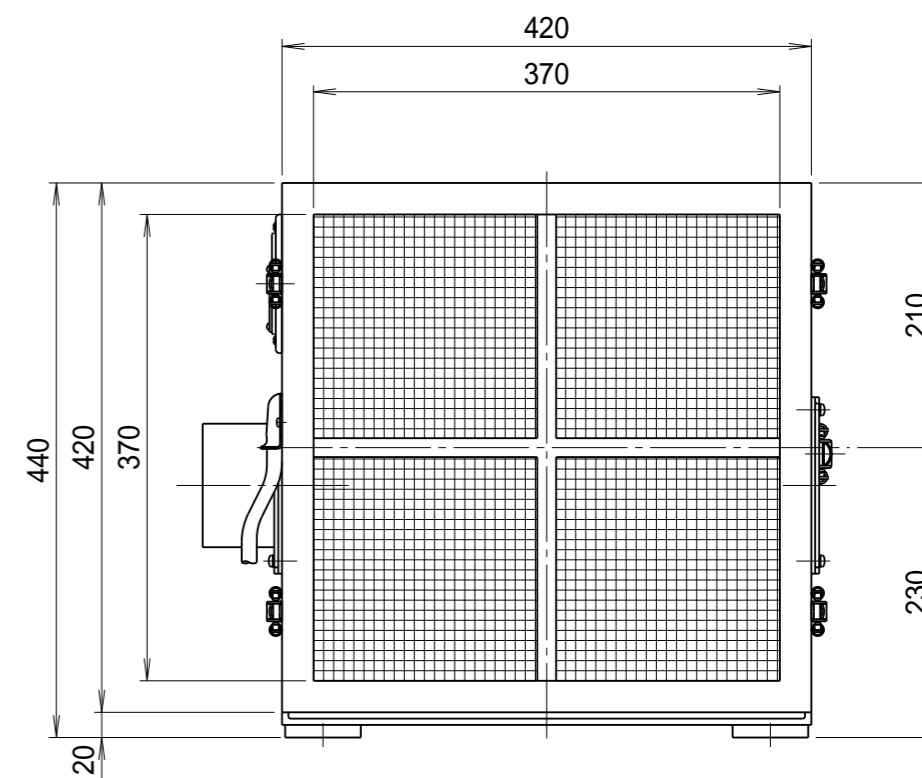
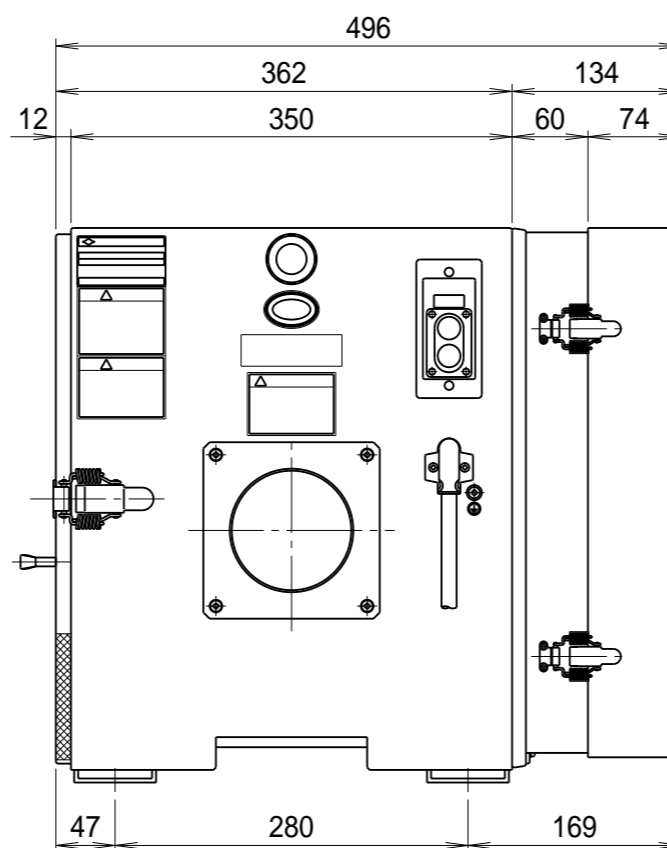
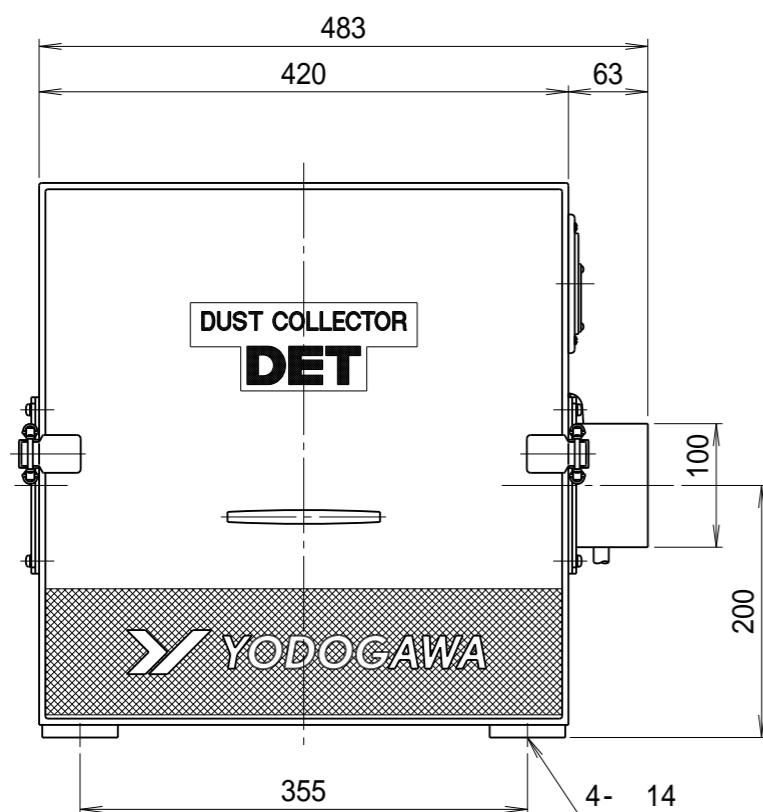


| 記 事<br>DESCRIPTION |    |
|--------------------|----|
| 1. サーマルプロテクター      |    |
| 1-1. 動作温度: 120     | 5  |
| 1-2. 復帰温度: 80      | 15 |



吸込口金詳細図(1/5)



| 仕 様<br>SPECIFICATIONS   |                    |   |               | 日付<br>DATE  | 尺 度<br>SCALE   | 第3角法<br>3RD ANGLE<br>PROJECTION | 型 式<br>TYPE                   |
|-------------------------|--------------------|---|---------------|---|----------------|---------------------------------|-------------------------------|
| 電 動 機<br>MOTOR OUT PUT  | 0.3kW 2P           | 周 波 数 (Hz)<br>FREQUENCY                   | 50            | 2020.01.15  | 1 / 6          |                                 | DET300A-HP                    |
| 電 源 電 圧<br>POWER SUPPLY | 1 100V             | 回 転 数 (min <sup>-1</sup> )<br>REVOLUTION  | 2850          | 製 図<br>DRAWN  | 検 査<br>CHECKED | 承 認<br>APPROVED                 | 名 称<br>NAME                   |
| 集 塵 容 量<br>CAPACITY     | 1.9リットル            | 電 流 (A)<br>CURRENT                        | 4.1           | 江 口   | 踞 尾            |                                 | HEPAクラス排気<br>カートリッジフィルター小型集塵機 |
| 絶 縁 等 級<br>INS. CLASS   | E                  | 静 圧 (kPa)<br>STATIC PRESS.                | 1.08          |   |                | 単 位<br>UNIT                     | mm                            |
| 塗 装 色<br>COATING COLOR  | 5.8Y7.7 / 1.3      | 風 量 (m <sup>3</sup> /min)<br>AIR CAPACITY | 5.0           |   |                | 図 番<br>DWG. NO.                 | D53601                        |
|                         | -                  | 質 量 (kg)<br>WEIGHT                        | 42.5          | <br><b>YODOGAWA</b><br>YODOGAWA ELECTRIC TOOL MFG.CO. |                |                                 |                               |
| 無印<br>MARK              | 2020.01.15<br>DATE | 改訂来歴<br>REVISIONS                         | 江口<br>REVISED |   |                |                                 |                               |