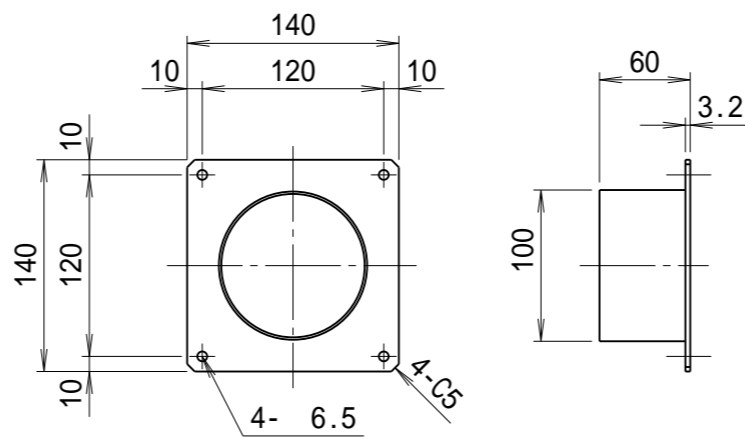
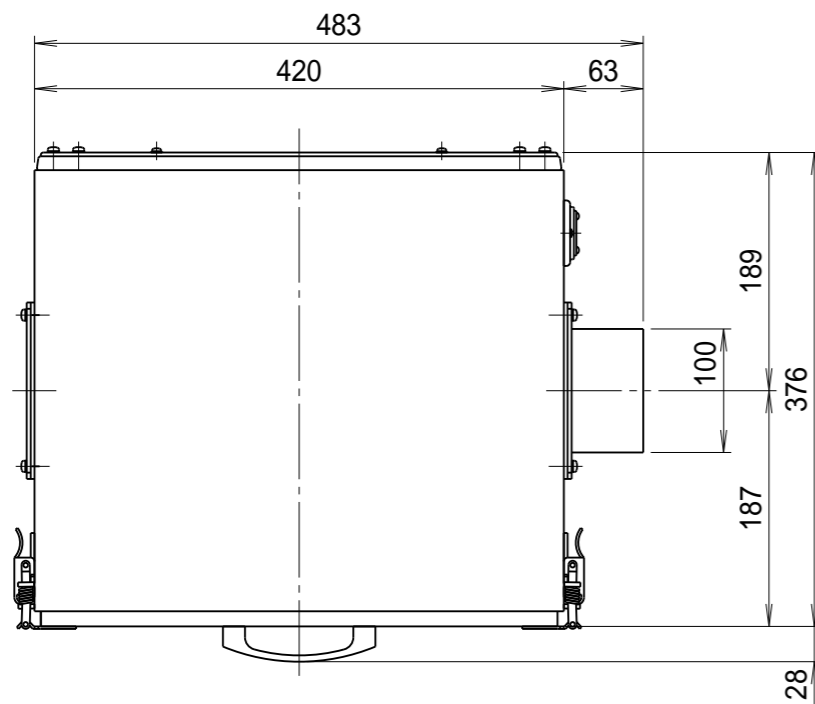


記 事
DESCRIPTION

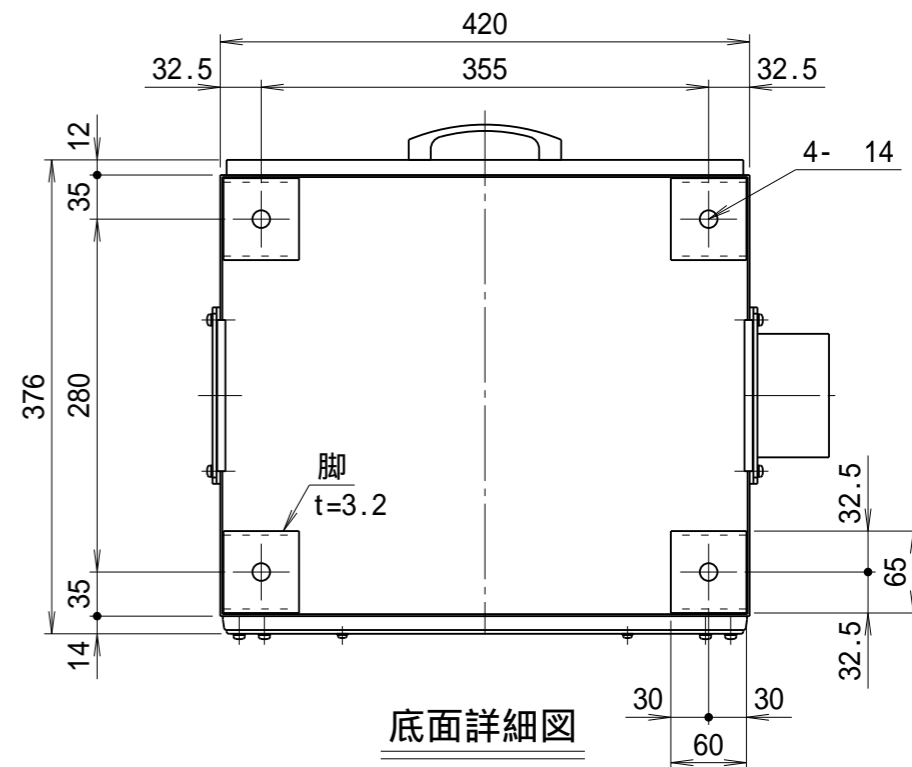
1. サーマルプロテクター

1-1. 動作温度: 120 5

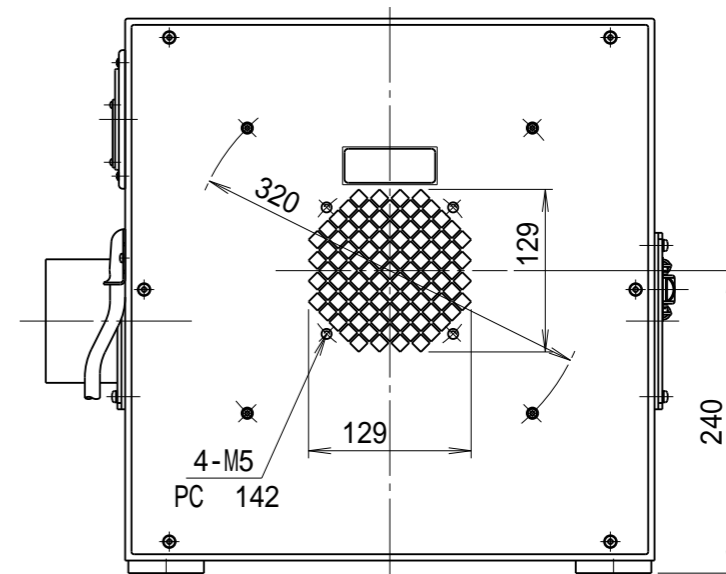
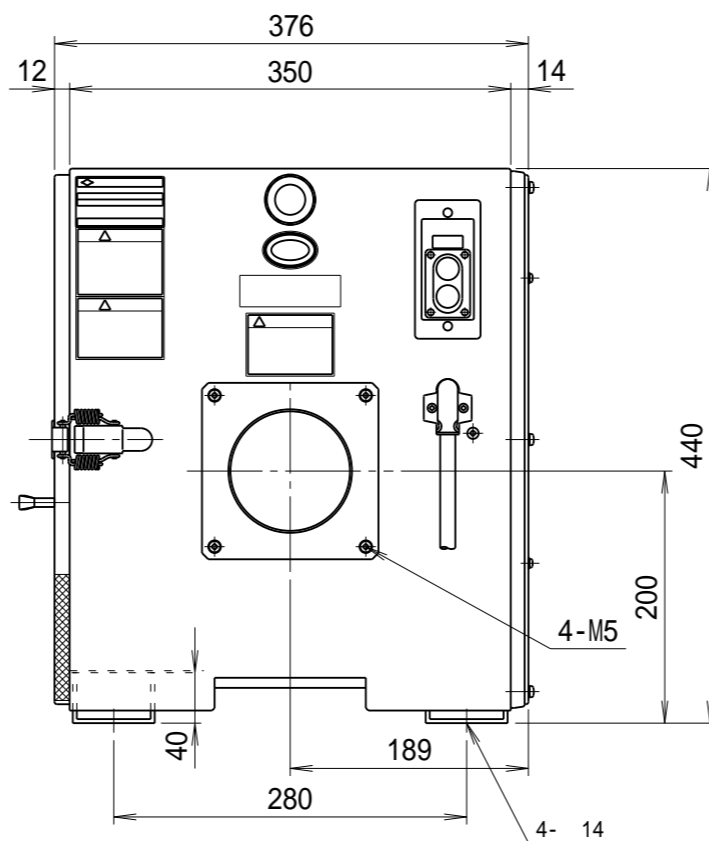
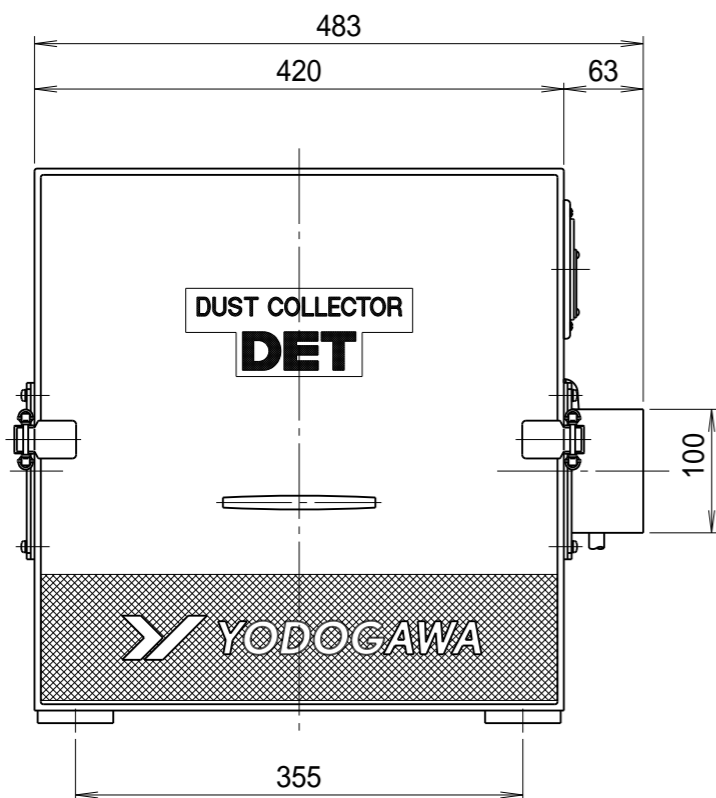
1-2. 復帰温度: 80 15



吸込口金詳細図(1/5)



底面詳細図



無印	NO-T	平面図の追加	江口
無印	2017.01.05	ステッカー貼付位置の変更	江口
符号 MARK	日付 DATE	改訂来歴 REVISIONS	担当 REVISED

仕 様 SPECIFICATIONS					
電動機 MOTOR OUT PUT	0.3kW 2P	周波数 (Hz) FREQUENCY	50	60	
電源電圧 POWER SUPPLY	3 200V	回転数 (min ⁻¹) REVOLUTION	2850	3300	
集塵容量 CAPACITY	1.9リットル	電流 (A) CURRENT	1.5	1.7	
絶縁等級 INS. CLASS	E	静圧 (kPa) STATIC PRESS.	1.08	1.57	
塗装色 COATING COLOR	5.8Y7.7/1.3	風量 (m ³ /min) AIR CAPACITY	5.5	6.5	
	-	質量 (kg) WEIGHT	38		

日付 DATE	2020.01.15	尺度 SCALE	1/6	第3角法 3RD ANGLE PROJECTION	型式 TYPE	DET300B
製図 DRAWN	江口	検図 CHECKED	踞尾	承認 APPROVED	名称 NAME	小型集塵機 外形寸法図
				単位 UNIT	図番 DWG. NO.	D53441
YODOGAWA ELECTRIC TOOL MFG. CO.				mm		