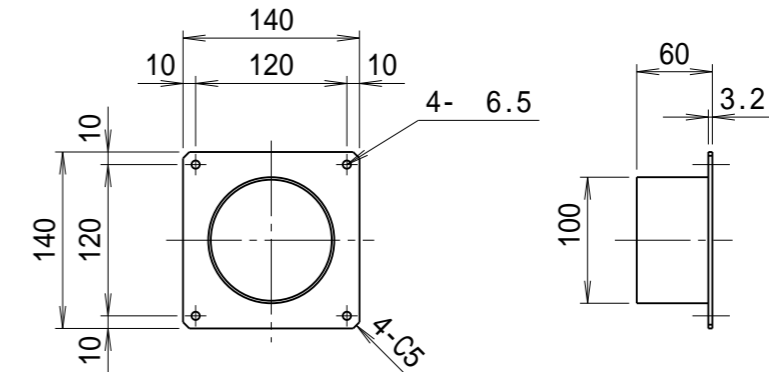
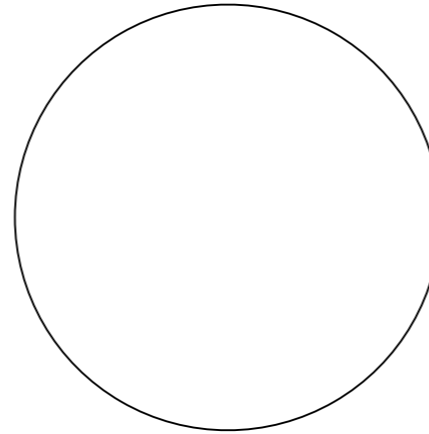
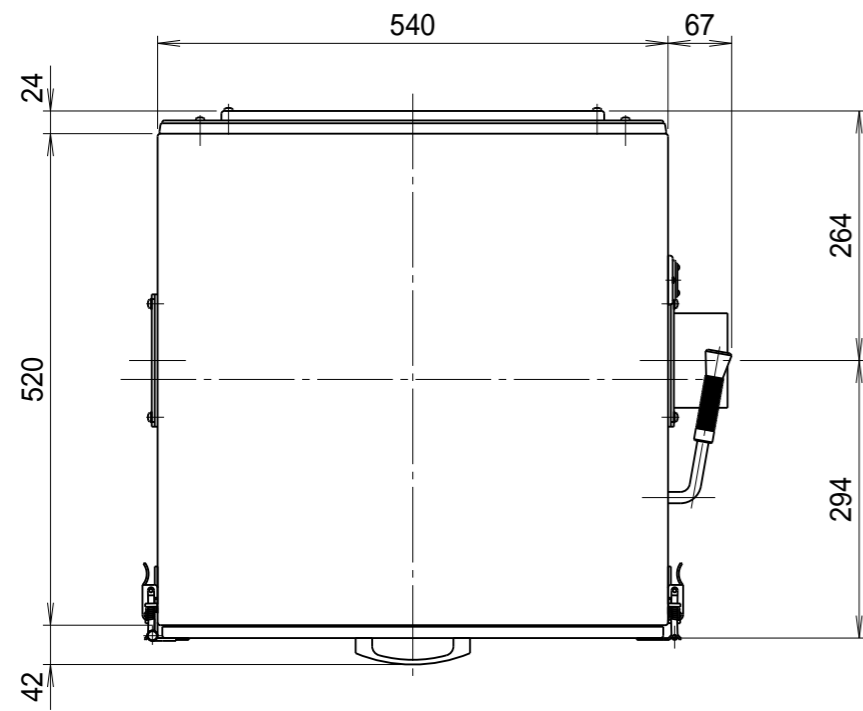
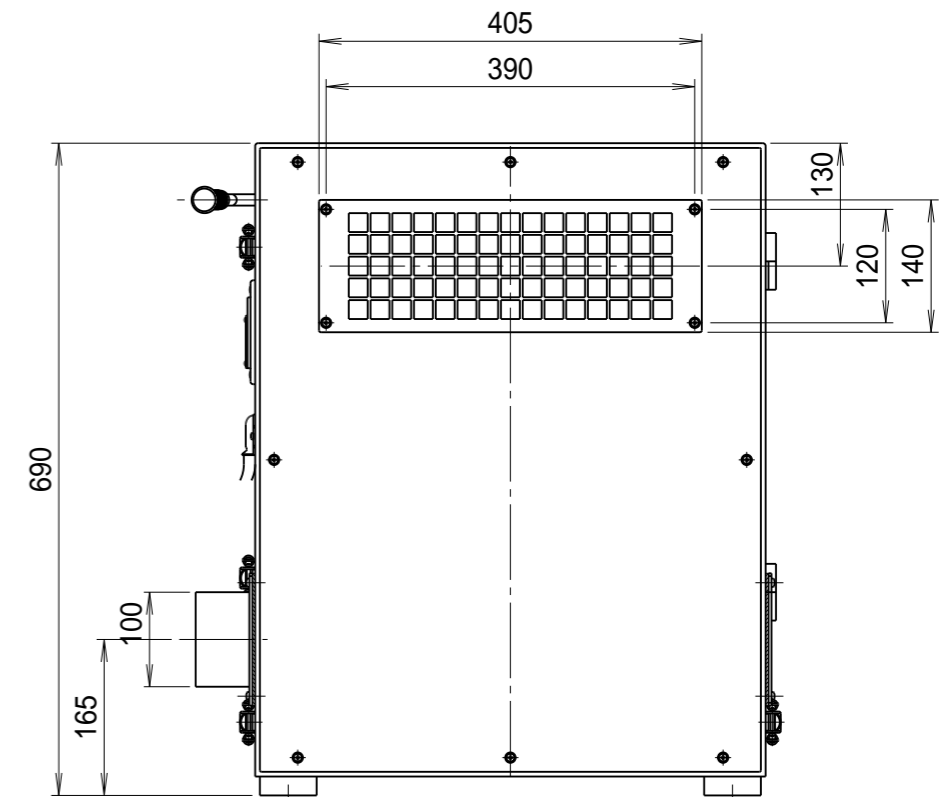
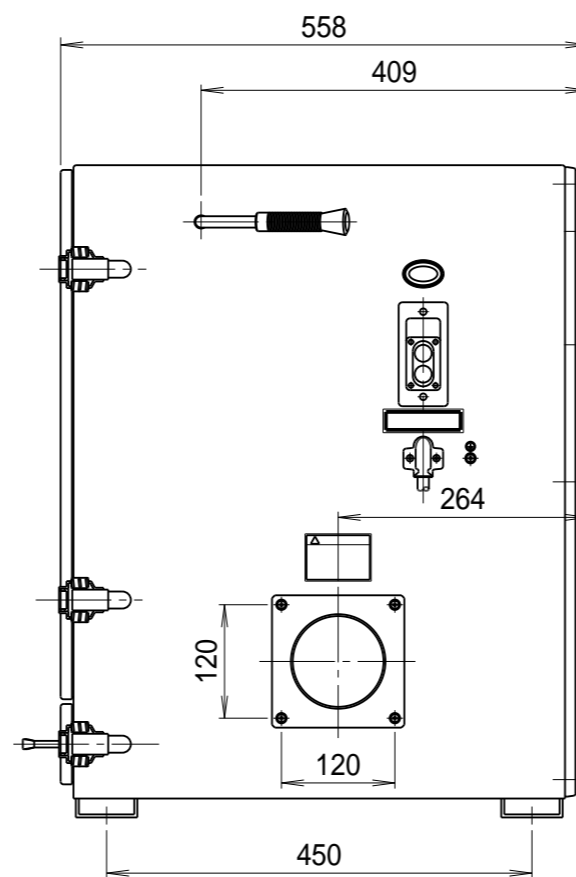
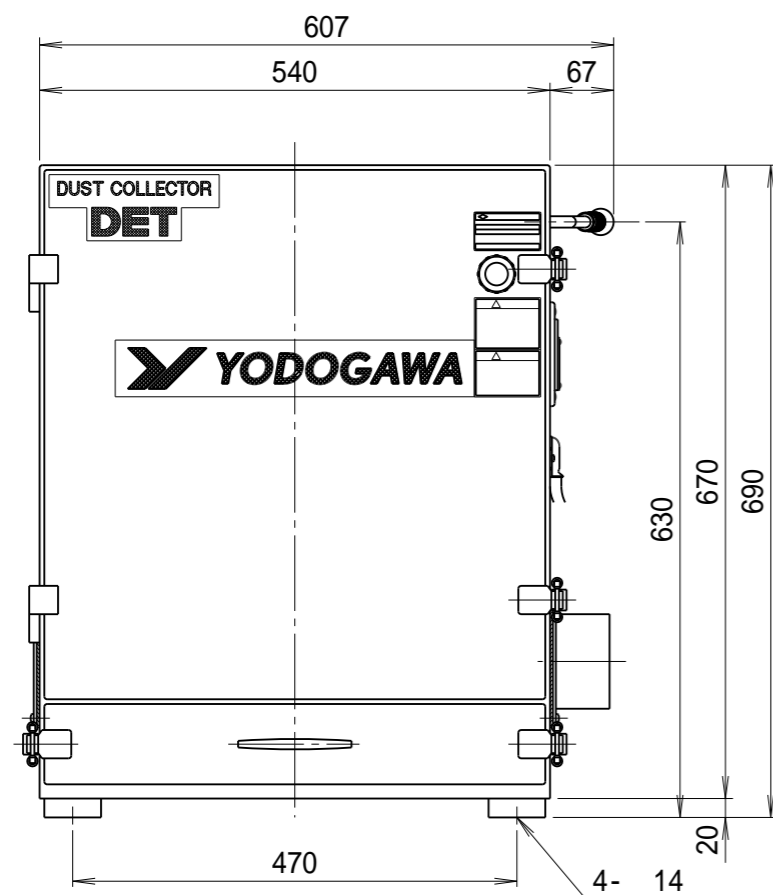


記 事  
DESCRIPTION

1. サーマルプロテクター  
 1-1. 動作温度: 120 5  
 1-2. 復帰温度: 80 15



吸込口詳細図(1/6)



仕 様 SPECIFICATIONS		日 付 DATE	尺 度 SCALE	第3角法 3RD ANGLE PROJECTION	型 式 TYPE
電 動 機 MOTOR OUT PUT	0.4kW 2P	2020.01.15	1 / 8		DET400A
電 源 電 圧 POWER SUPPLY	1 100V	製 図 DRAWN	検 図 CHECKED	承 認 APPROVED	名 称 NAME
集 塵 容 量 CAPACITY	7リットル	江 口	踞 尾	単 位 UNIT	カートリッジフィルター 集塵機
絶 縁 等 級 INS. CLASS	E			mm	
塗 装 色 COATING COLOR	5.8Y7.7 / 1.3				図 番 DWG. NO.
	5PB2.5 / 5				D11701
周 波 数 (Hz) FREQUENCY	50	 <b>YODOGAWA</b> YODOGAWA ELECTRIC TOOL MFG. CO.			
回 転 数 (min <sup>-1</sup> ) REVOLUTION	2850				
電 流 (A) CURRENT	5.0				
静 圧 (kPa) STATIC PRESS.	1.13				
風 量 (m <sup>3</sup> /min) AIR CAPACITY	9.0				
質 量 (kg) WEIGHT	85				
符 号 MARK	日 付 DATE	改 訂 来 歴 REVISIONS	担 当 REVISED		