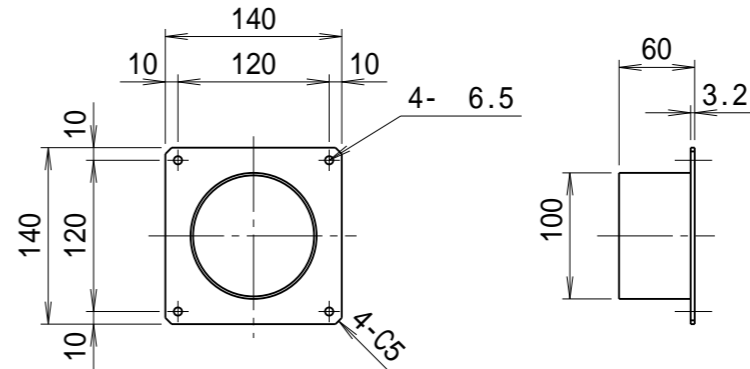


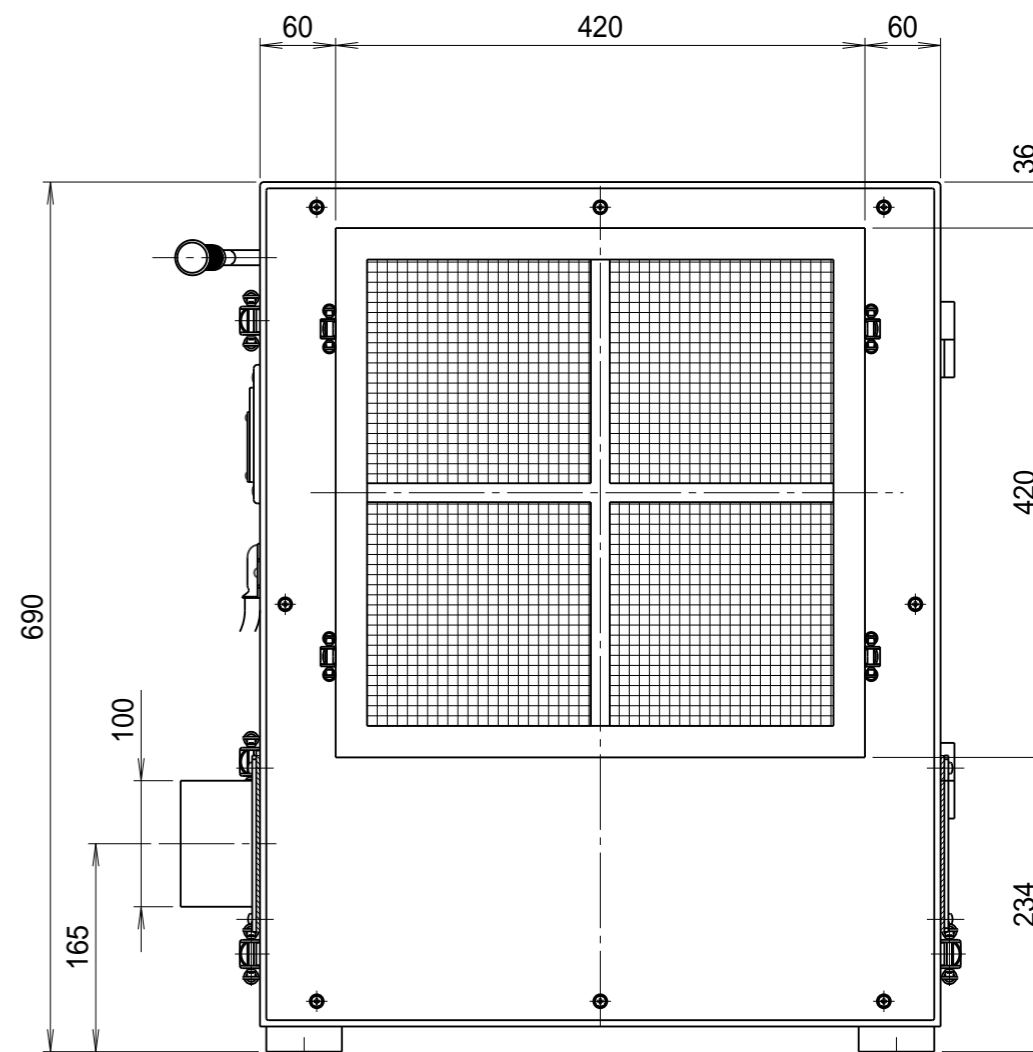
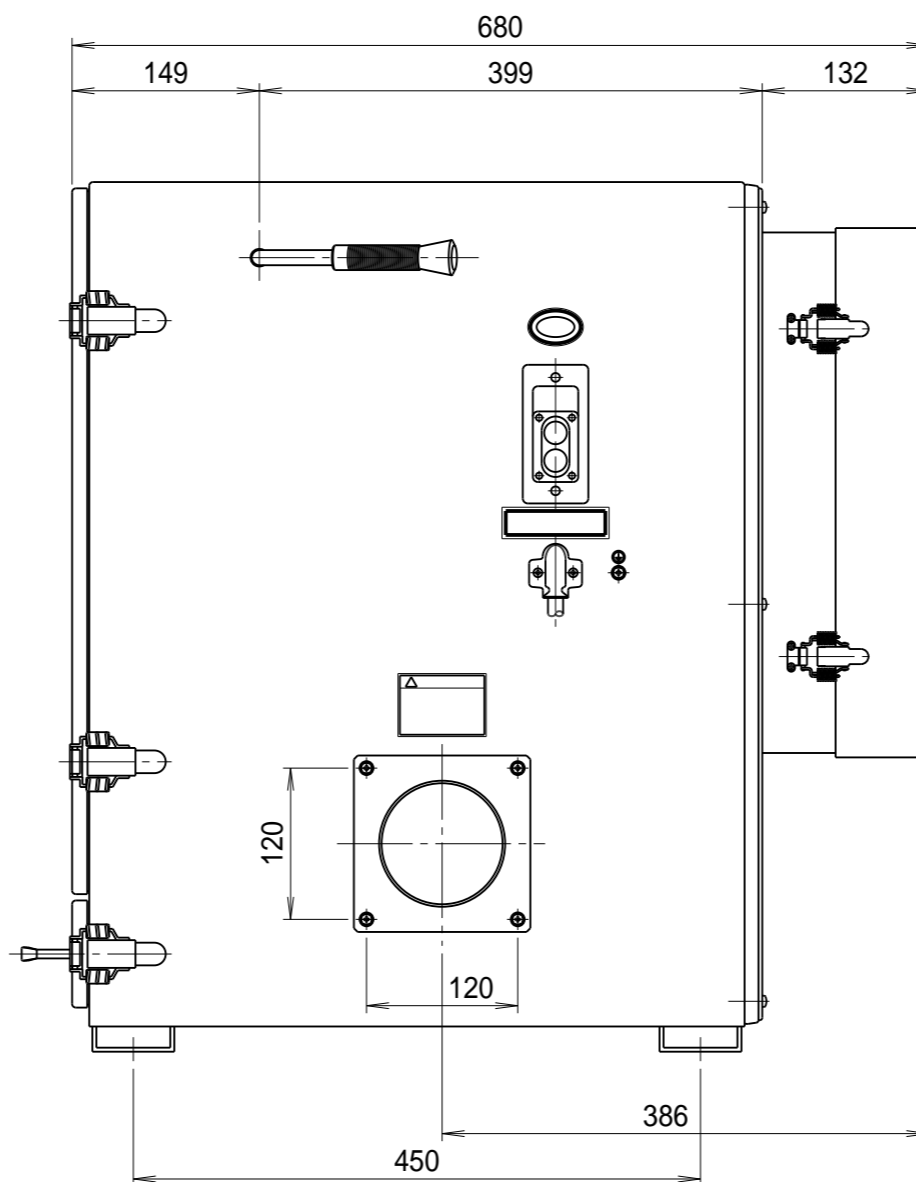
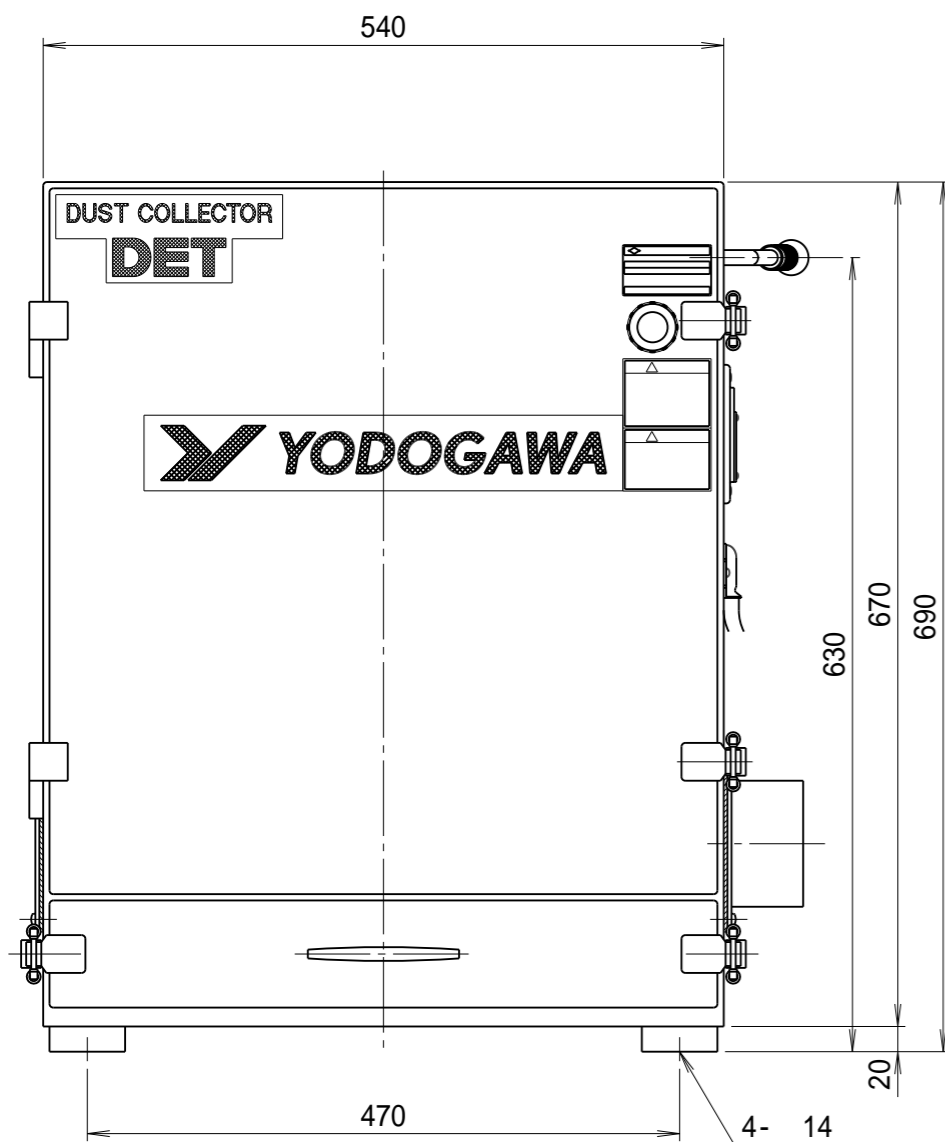
記 事
DESCRIPTION

1. サーマルプロテクター

- 1 - 1. 動作温度: 120 5
- 1 - 2. 復帰温度: 80 15



吸込口詳細図



仕 様 SPECIFICATIONS		日 付 DATE	尺 度 SCALE	第3角法 3RD ANGLE PROJECTION	型 式 TYPE
電 動 機 MOTOR OUT PUT	0.4kW 2P	2022.11.22	1 / 6		DET400A-HP
電 源 電 圧 POWER SUPPLY	1 100V	製 図 DRAWN	検 図 CHECKED	承 認 APPROVED	名 称 NAME
集 塵 容 量 CAPACITY	7リットル	江 口	踞 尾	単 位 UNIT	HEPAクラス排気 カートリッジフィルター集塵機
絶 縁 等 級 INS. CLASS	E	 YODOGAWA ELECTRIC TOOL MFG.CO.		mm	図 番 DWG. NO.
塗 装 色 COATING COLOR	5.8Y7.7 / 1.3			D53201	
電 流 (A)	5.0 6.5				
周 波 数 (Hz)	50 60				
回 転 数 (min ⁻¹)	2850 3300				
静 圧 (kPa)	1.13 1.62				
風 量 (m ³ /min)	7.5 8.5				
質 量 (kg)	88				