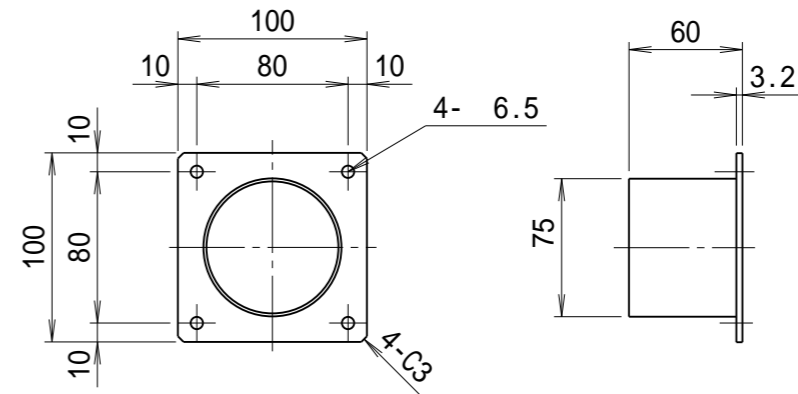


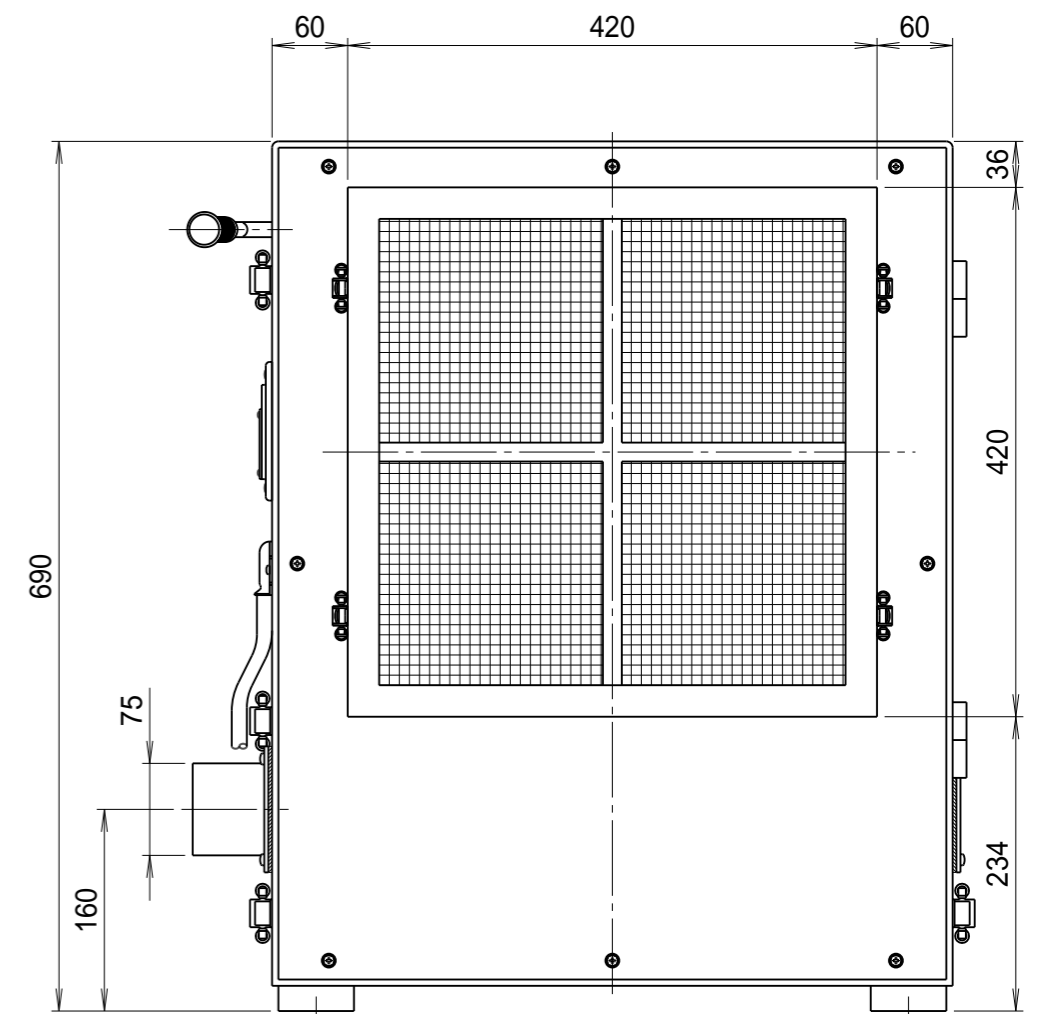
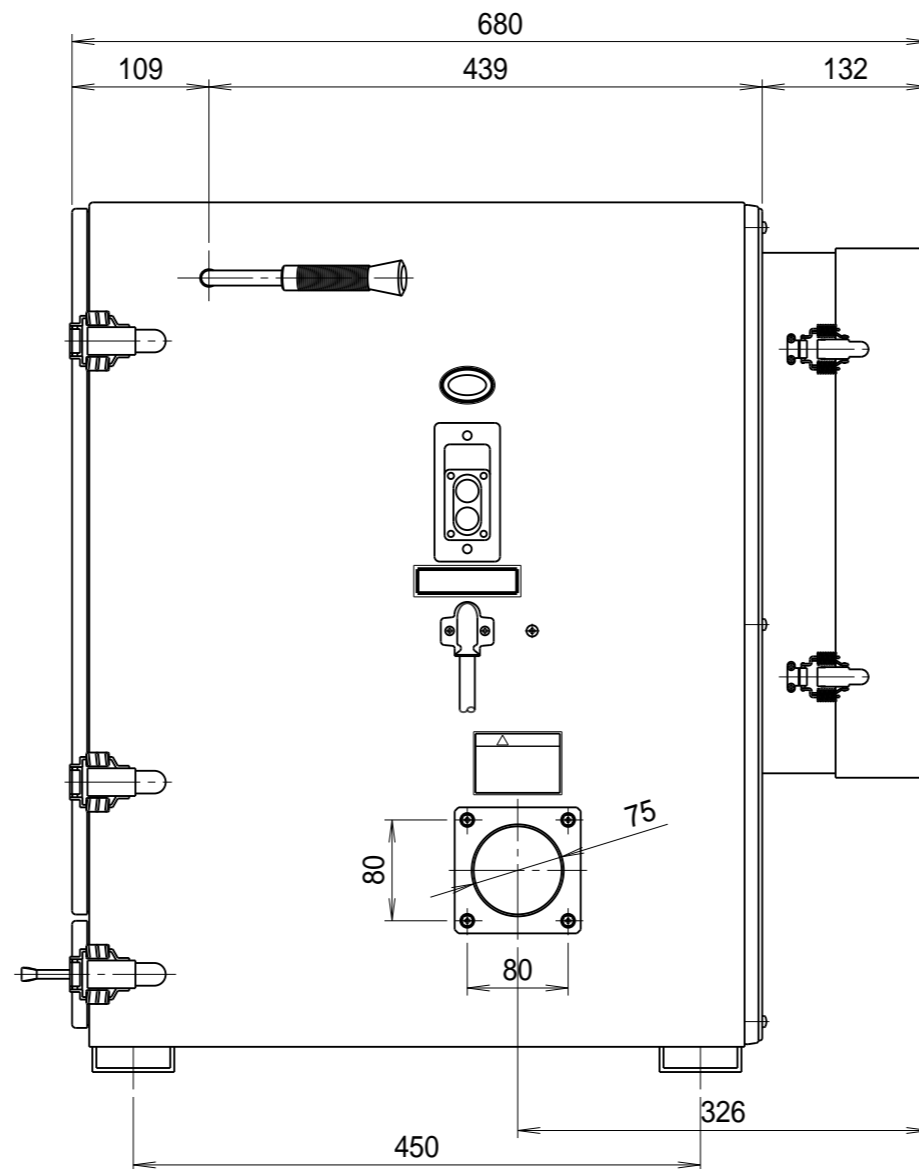
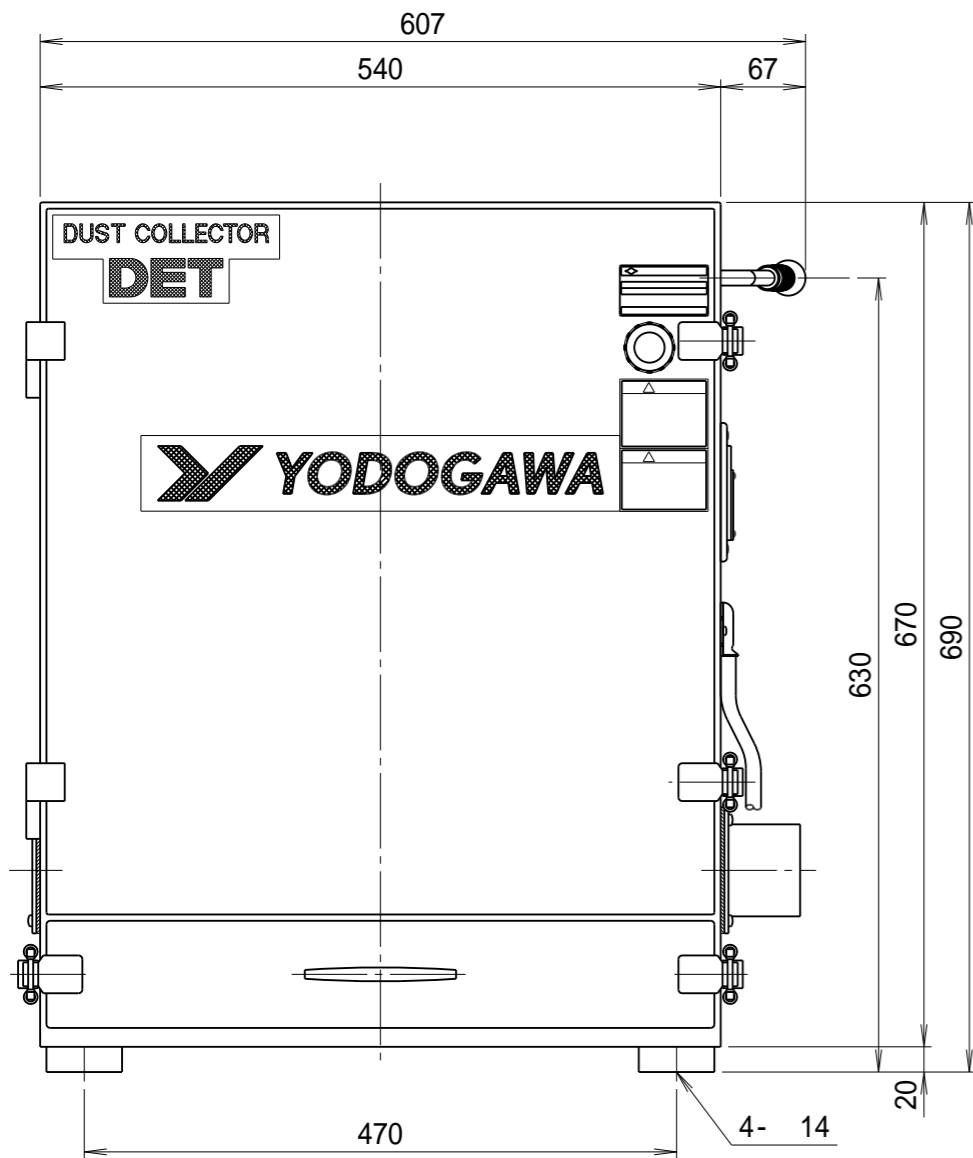
記 事
DESCRIPTION

1. サーマルプロテクター

- 1-1. 動作温度:120 5
- 1-2. 復帰温度:80 15



吸込口金詳細図(1/4)



仕 様 SPECIFICATIONS				日 付 DATE	尺 度 SCALE	第3角法 3RD ANGLE PROJECTION	型 式 TYPE	
電 動 機 MOTOR OUT PUT	0.4kW 2P	周 波 数 (Hz) FREQUENCY	50 60	2020.01.15	1 / 6		DET400SB-HP	
電 源 電 圧 POWER SUPPLY	3 200V	回 転 数 (min ⁻¹) REVOLUTION	2850 3300	製 図 DRAWN	検 査 CHECKED	承 認 APPROVED	名 称 NAME	
集 塵 容 量 CAPACITY	7リットル	電 流 (A) CURRENT	1.7 2.0	江 口	踞 尾		超小型高圧HEPAクラス排気 カートリッジフィルター集塵機	
絶 縁 等 級 INS. CLASS	E	静 圧 (kPa) STATIC PRESS.	2.26 3.14			単 位 UNIT	mm	
塗 装 色 COATING COLOR	5.8Y7.7 / 1.3	風 量 (m ³ /min) AIR CAPACITY	4.0 5.0			図 番 DWG. NO.	D53141	
	5PB2.5 / 5	質 量 (kg) WEIGHT	83					
符 号 MARK	日 付 DATE	改 訂 来 歴 REVISIONS	担 当 REVISED	 YODOGAWA ELECTRIC TOOL MFG.CO.				