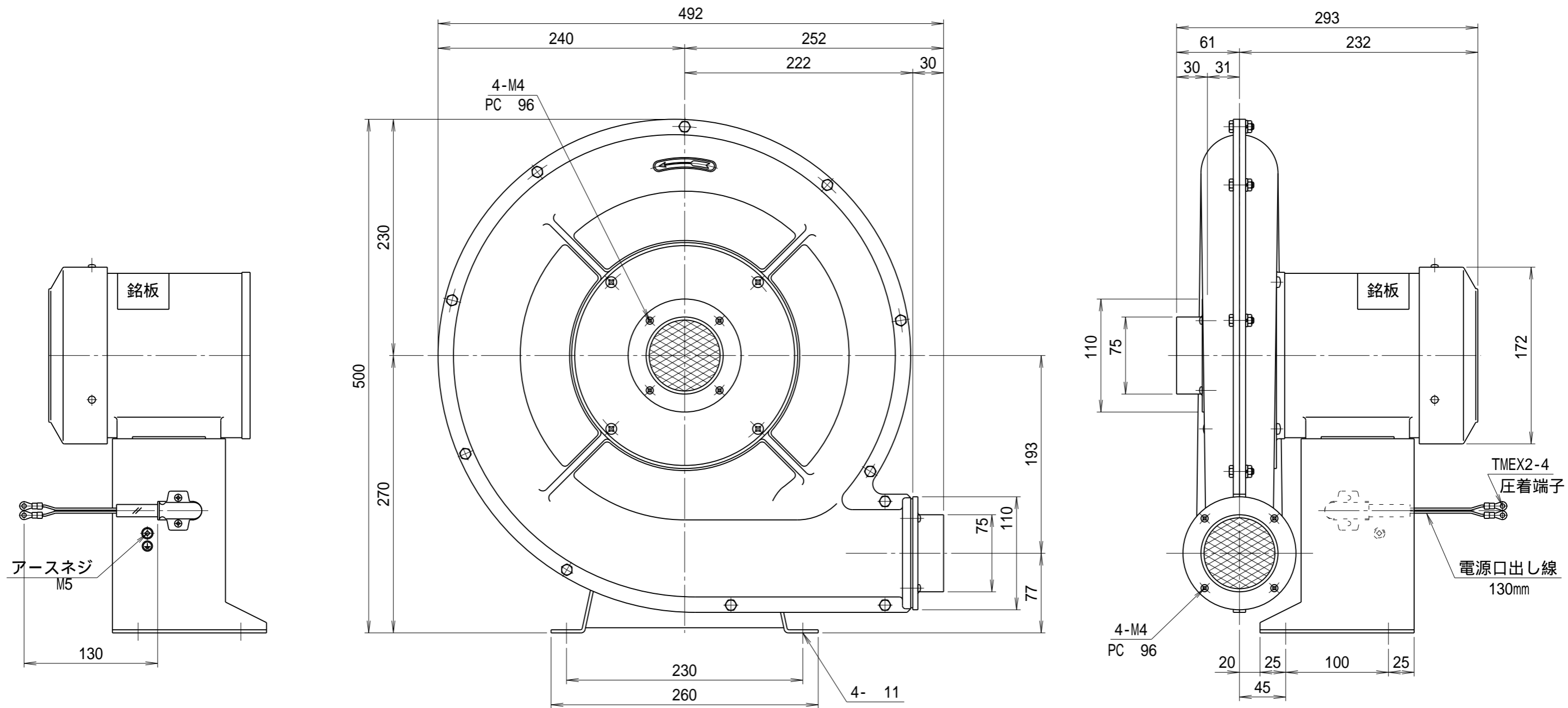


記 事  
DESCRIPTION

- 1. 電源用口出線
- 1-1. 吐出口と反対方向
- 1-2. 口出し部より130mm
- 1-3. 先端TMEV2 - 4圧着端子取付



仕 様 SPECIFICATIONS				日 付 DATE	尺 度 SCALE	第3角法 3RD ANGLE PROJECTION	型 式 TYPE
電 動 機 MOTOR OUT PUT	0.4kW 2P	周 波 数 (Hz) FREQUENCY	50 60	2024.07.09	1 / 4		DH3S
電 源 電 圧 POWER SUPPLY	1 100V	回 転 数 (min <sup>-1</sup> ) REVOLUTION	2850 3300	製 図 DRAWN	検 査 CHECKED	承 認 APPROVED	名 称 NAME
定 格 RATING	S1	電 流 (A) CURRENT	5.3 7.0	江 口	踞 尾		高 圧 ターボ 型 送 風 機
絶 縁 等 級 INS. CLASS	E	静 圧 (kPa) STATIC PRESS.	1.72 2.35			単 位 UNIT	外 形 寸 法 図
塗 装 色 COATING COLOR	N - 5	風 量 (m <sup>3</sup> /min) AIR CAPACITY	7.5 10			mm	図 番 DWG. NO.
ベアリング BEARINGS	L.S. 6204ZZ, O.S. 6202ZZ	質 量 (kg) WEIGHT	24	 YODOGAWA ELECTRIC TOOL MFG. CO., LTD.			F17301
改 訂 来 歴 REVISIONS		担 当 REVISED					
無印	2007.02.20	吸込口金変更及び取付板の追加	江口				
無印	2007.02.20	吸込口・吐出口部に金アミ追加	江口				
符 号 MARK	日 付 DATE	改 訂 来 歴 REVISIONS	担 当 REVISED				