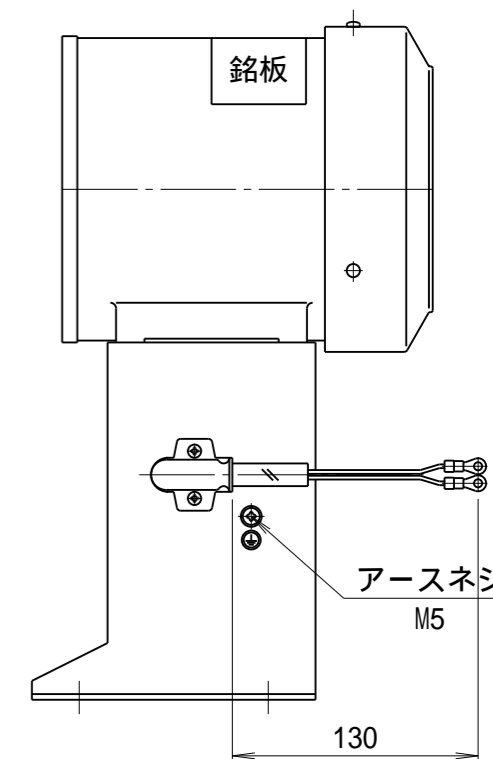
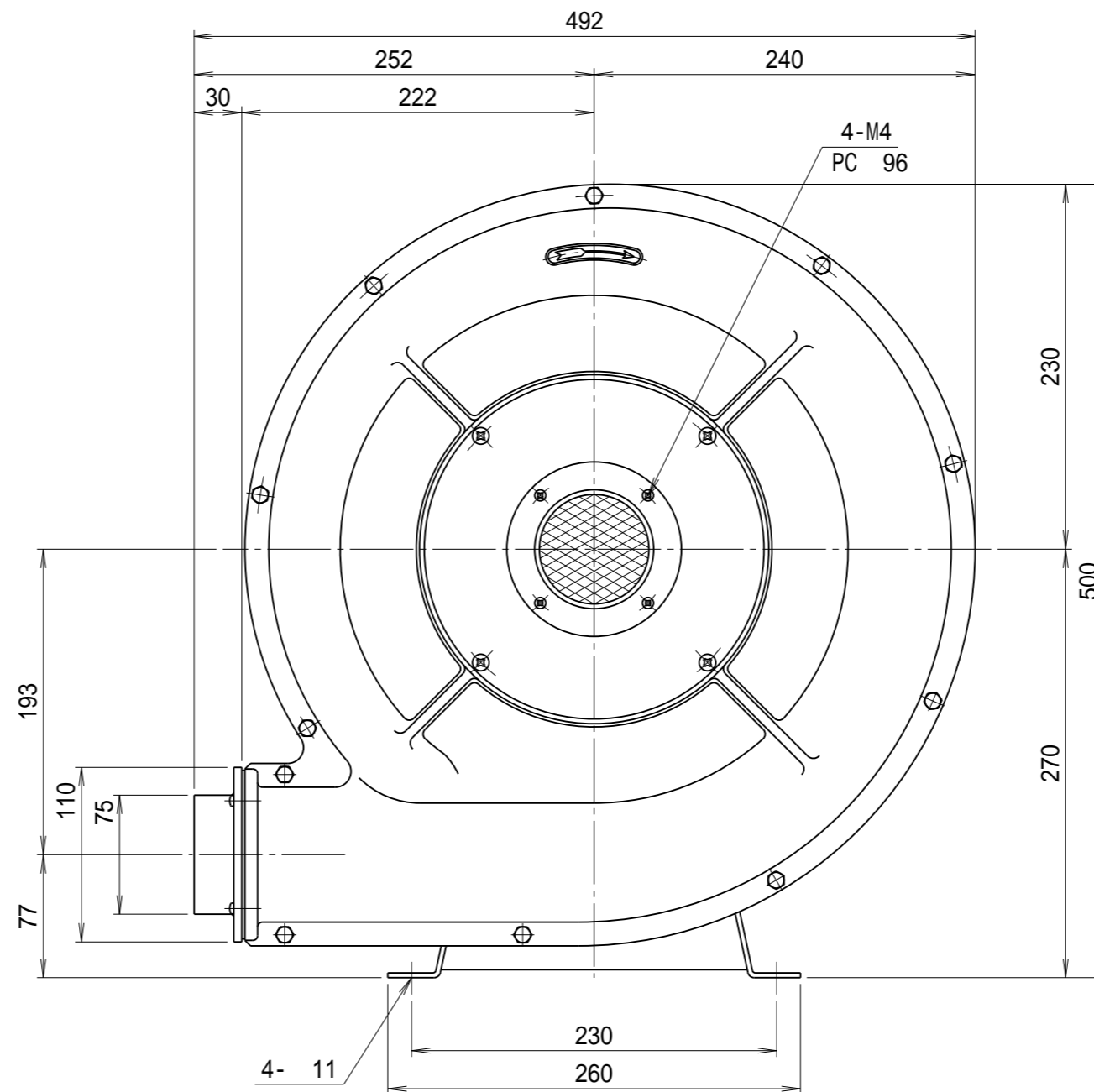
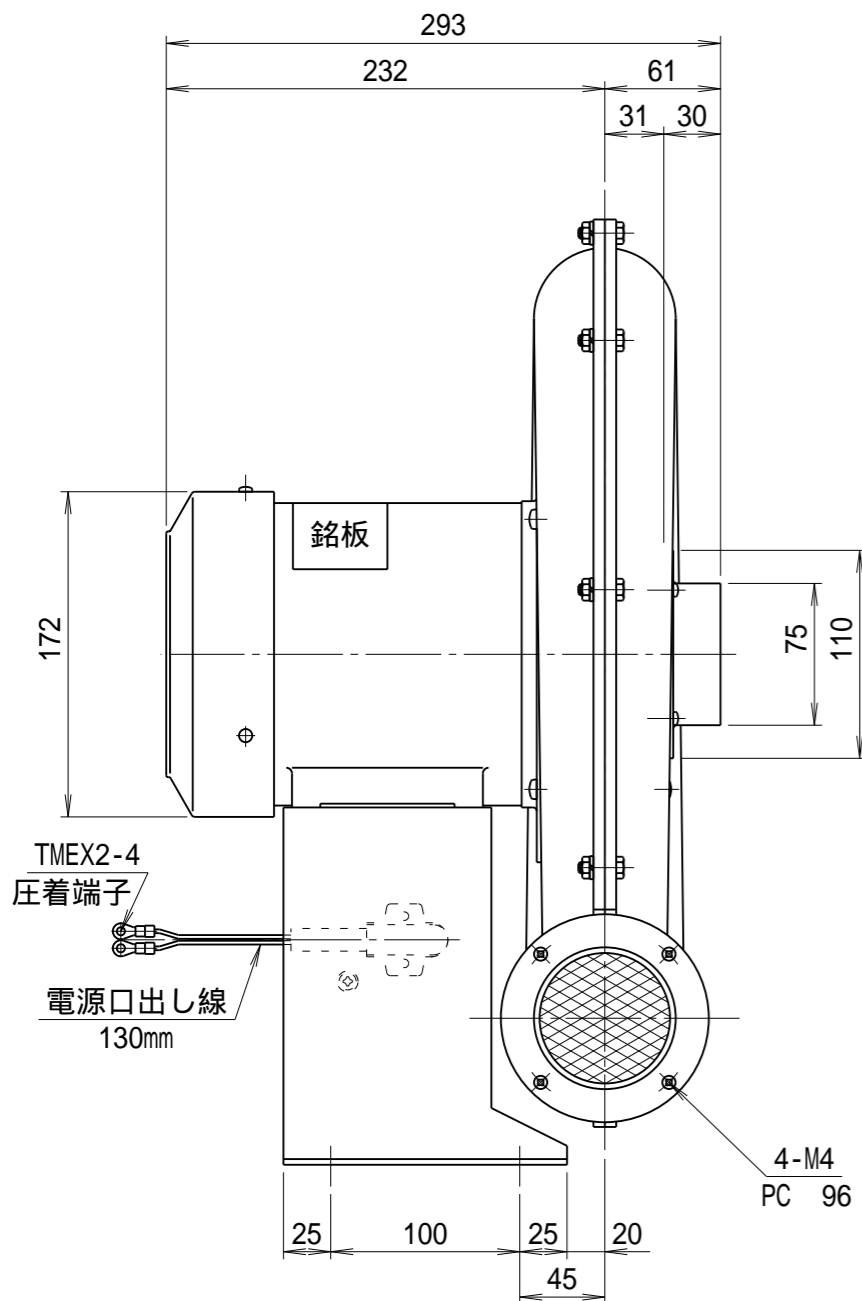


記 事  
DESCRIPTION

- 1. 電源用口出線
- 1-1. 吐出し口と反対方向
- 1-2. 口出し部より130mm
- 1-3. 先端TMEX2-4圧着端子取付



				仕 様 SPECIFICATIONS			日 付 DATE	尺 度 SCALE	第3角法 3RD ANGLE PROJECTION	型 式 TYPE						
				電 動 機 MOTOR OUT PUT	0.4kW 2P	周 波 数 (Hz) FREQUENCY	50	60	2024.07.09	1 / 4		DH3SL				
				電 源 電 圧 POWER SUPPLY	1 100V	回 転 数 (min <sup>-1</sup> ) REVOLUTION	2850	3300	製 図 DRAWN	江 口	検 査 CHECKED	踞 尾	承 認 APPROVED	単 位 UNIT	名 称 NAME	高 圧 ター ボ 型 送 風 機
無印	2007.02.20	吸込口金変更及び取付板の追加	江口	定 格 RATING	S1	電 流 (A) CURRENT	5.3	7.0						mm	外 形 寸 法 図	
無印	2007.02.20	吸込口・吐出口部に金アミ追加	江口	絶 縁 等 級 INS. CLASS	E	静 圧 (kPa) STATIC PRESS.	1.72	2.35								
符 号 MARK	日 付 DATE	改 訂 来 歴 REVISIONS	担 当 REVISED	塗 装 色 COATING COLOR	N - 5	風 量 (m <sup>3</sup> /min) AIR CAPACITY	7.5	10	<b>YODOGAWA</b> YODOGAWA ELECTRIC TOOL MFG. CO., LTD.				図 番 DWG. NO.	F17321		
				ベアリング BEARINGS	L.S. 6204ZZ, O.S. 6202ZZ	質 量 (kg) WEIGHT	24									