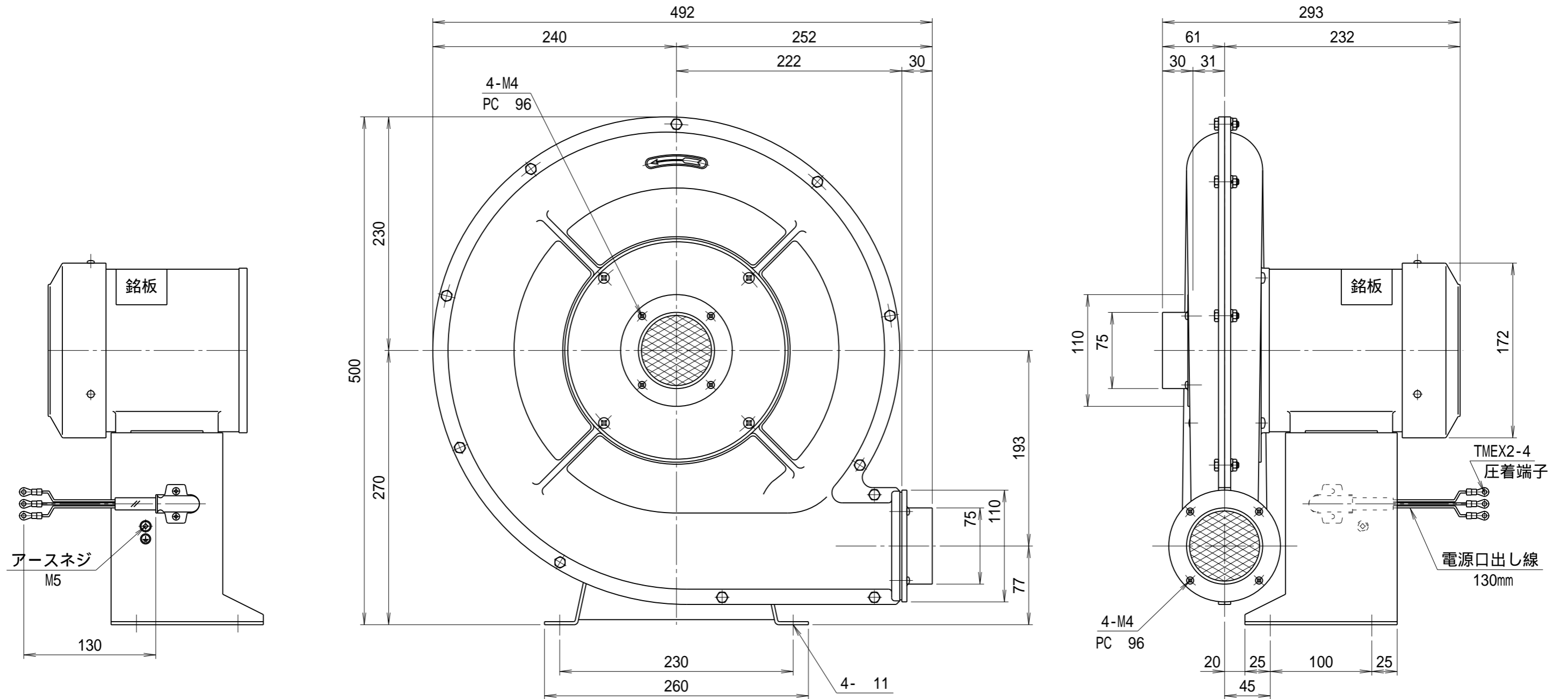


記 事 DESCRIPTION	
1.	電源用口出線
1-1.	吐出し口と反対方向
1-2.	口出し部より130mm
1-3.	先端TMEX2-4圧着端子取付



				仕 様 SPECIFICATIONS			日 付 DATE	尺 度 SCALE	第3角法 3RD ANGLE PROJECTION	型 式 TYPE
				電 動 機 MOTOR OUT PUT	0.4kW 2P	周 波 数 (Hz) FREQUENCY	50	2024.07.09	1 / 4	DH3T
				電 源 電 圧 POWER SUPPLY	3 200V	回 転 数 (min <sup>-1</sup> ) REVOLUTION	2850	製 図 DRAWN	江 口	名 称 NAME
				定 格 RATING	S1	電 流 (A) CURRENT	1.7	検 査 CHECKED	踞 尾	高 圧 ターボ 型 送 風 機
				絶 縁 等 級 INS. CLASS	E	静 圧 (kPa) STATIC PRESS.	1.72	承 認 APPROVED		外 形 寸 法 図
無印	2007.02.20	吸込口金変更及び取付板の追加	江口	塗 装 色 COATING COLOR	N-5	風 量 (m <sup>3</sup> /min) AIR CAPACITY	7.5	単 位 UNIT	mm	図 番 DWG. NO.
無印	2007.02.20	吸込口・吐出口部に金アミ追加	江口	ベアリング BEARINGS	L.S. 6204ZZ, O.S. 6202ZZ	質 量 (kg) WEIGHT	23	<b>YODOGAWA</b> YODOGAWA ELECTRIC TOOL MFG. CO., LTD.		F17501
符号 MARK	日 付 DATE	改 訂 来 歴 REVISIONS	担 当 REVISED							