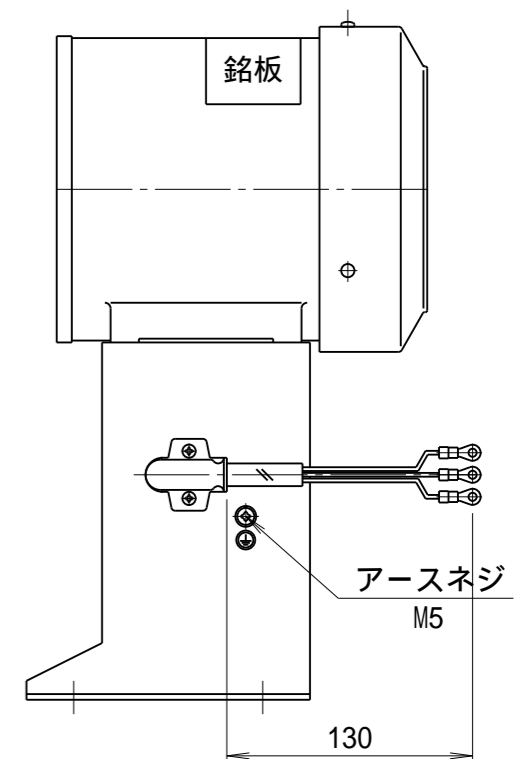
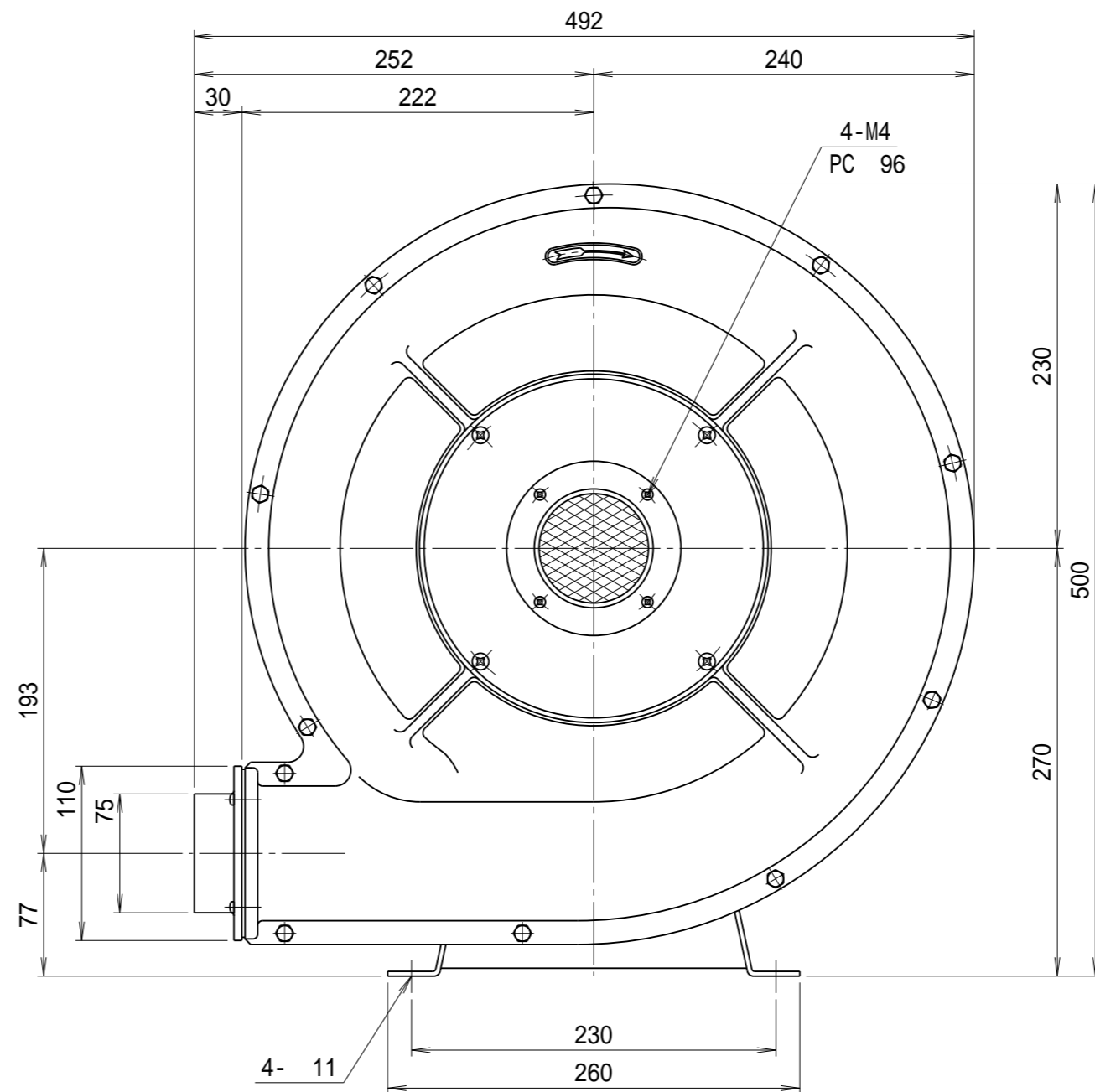
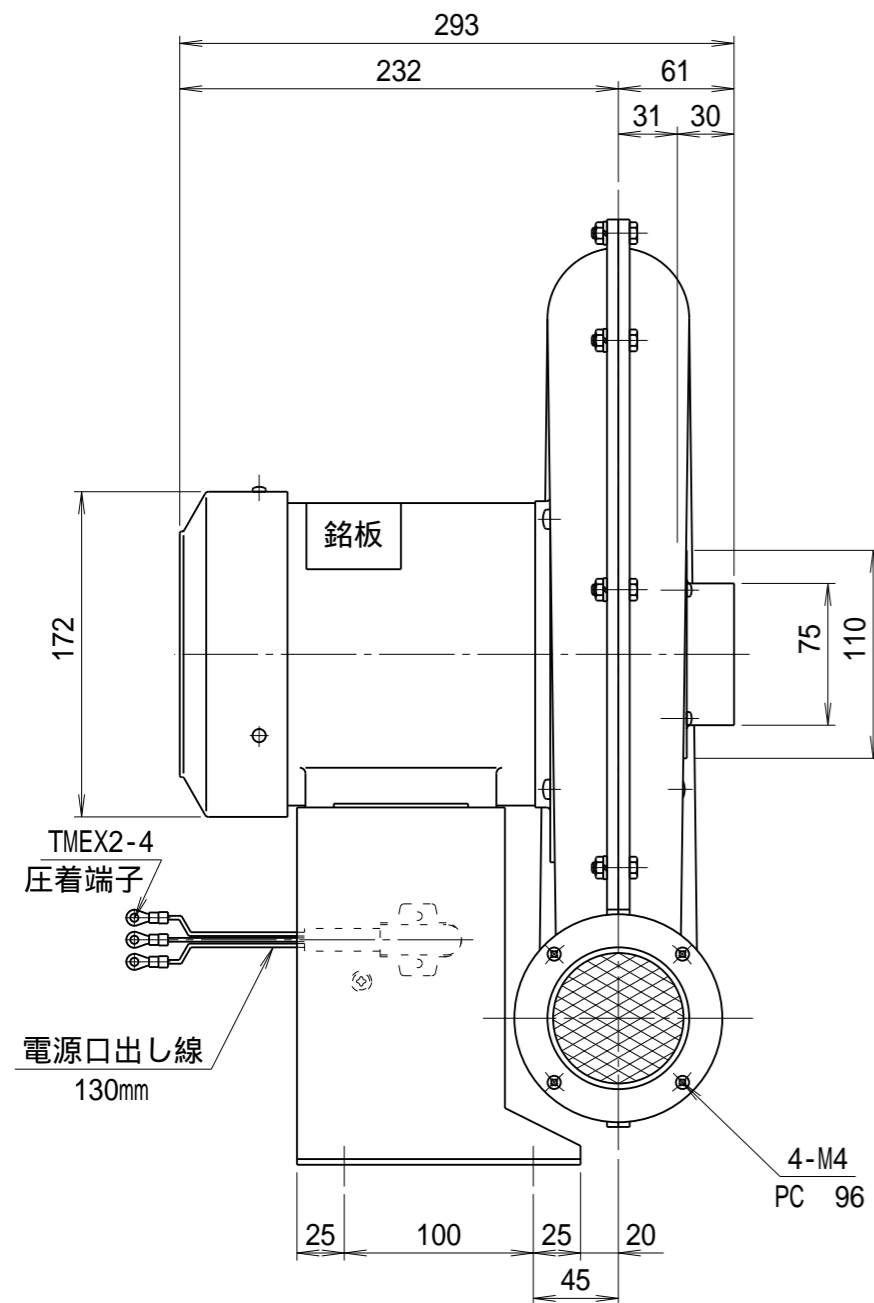


記 事
DESCRIPTION

- 1. 電源用口出線
- 1-1. 吐出口と反対方向
- 1-2. 口出し部より130mm
- 1-3. 先端TMEX2-4圧着端子取付



				仕 様 SPECIFICATIONS			日 付 DATE	尺 度 SCALE	第3角法 3RD ANGLE PROJECTION	型 式 TYPE	
				電 動 機 MOTOR OUT PUT	0.4kW 2P	周 波 数 (Hz) FREQUENCY	50	60		DH3TL	
				電 源 電 圧 POWER SUPPLY	3 200V	回 転 数 (min ⁻¹) REVOLUTION	2850	3300			
				定 格 RATING	S1	電 流 (A) CURRENT	1.7	2.3			
				絶 縁 等 級 INS. CLASS	E	静 圧 (kPa) STATIC PRESS.	1.72	2.35			
				塗 装 色 COATING COLOR	N-5	風 量 (m ³ /min) AIR CAPACITY	7.5	10			
				ベアリング BEARINGS	L.S. 6204ZZ, O.S. 6202ZZ	質 量 (kg) WEIGHT	23				
						製 図 DRAWN	江 口	検 査 CHECKED	踞 尾	承 認 APPROVED	
						日 付 DATE	2024.07.09	尺 度 SCALE	1/4	第3角法 3RD ANGLE PROJECTION	
						単 位 UNIT	mm				
						 YODOGAWA YODOGAWA ELECTRIC TOOL MFG. CO., LTD.				名 称 NAME	高圧ターボ型送風機 外形寸法図
										図 番 DWG. NO.	F17521
無印	2007.02.20	吸込口金変更及び取付板の追加	江口								
無印	2007.02.20	吸込口・吐出口部に金アミ追加	江口								
符号 MARK	日 付 DATE	改 訂 来 歴 REVISIONS	担 当 REVISED								