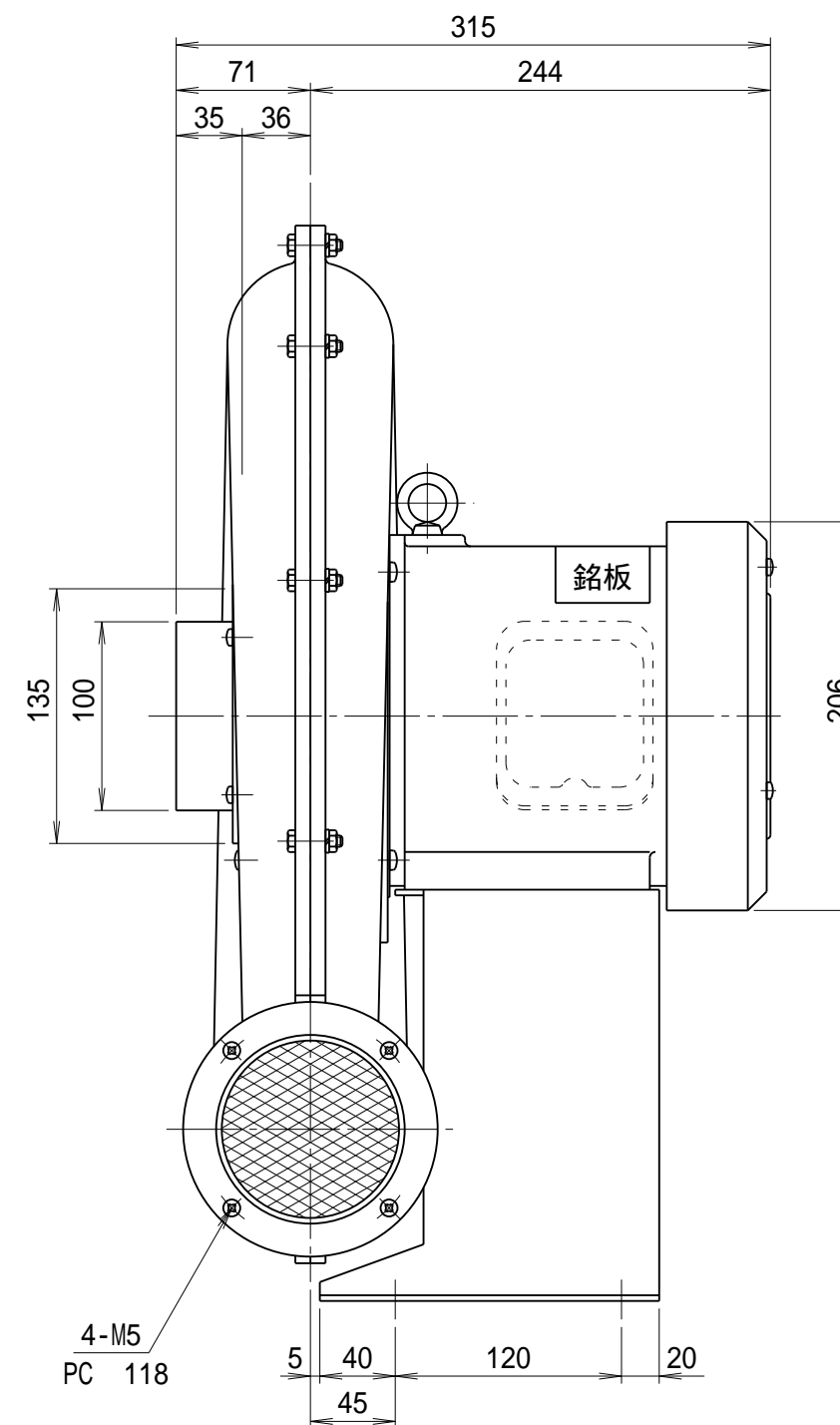
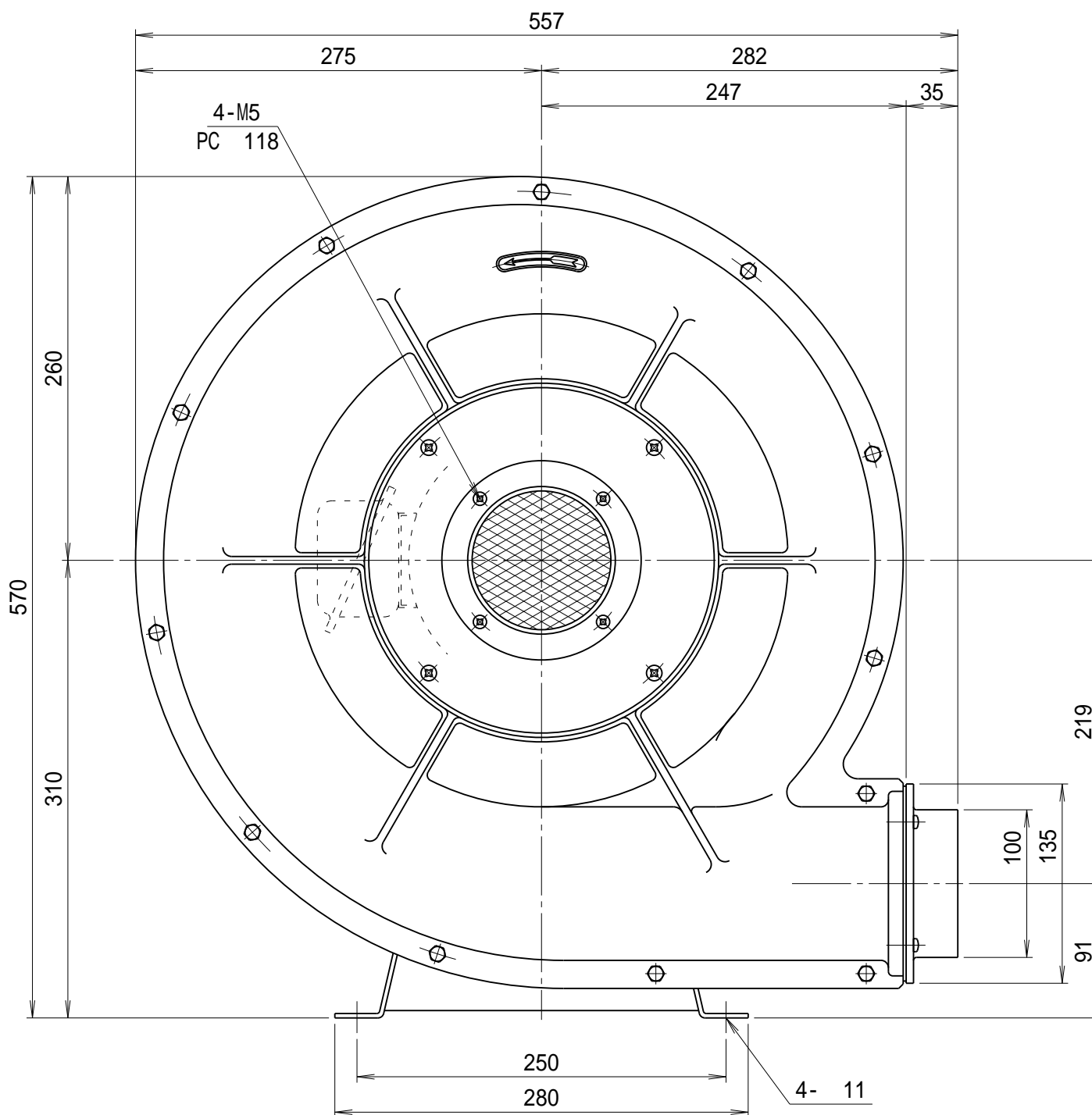
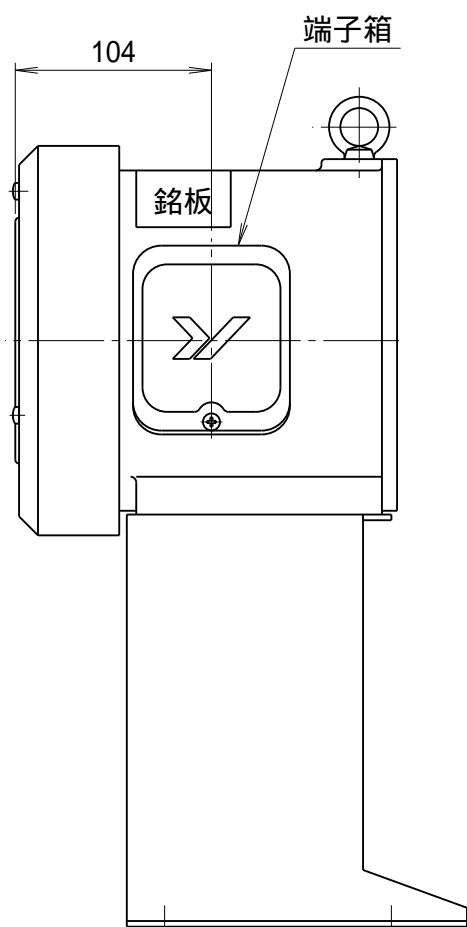
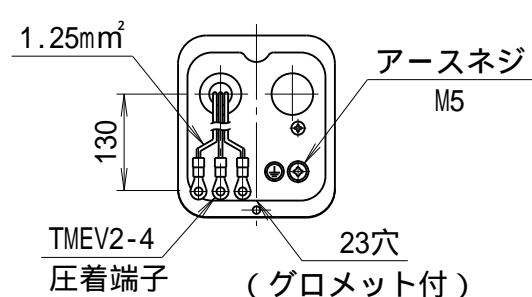


記 事
DESCRIPTION

- 1. 電源用口出線
- 1 - 1. 吐出し口と反対方向
- 1 - 2. 口出し部より130mm
- 1 - 3. 先端TMEV2-4圧着端子取付
- 1 - 4. 端子箱付
- 2. 電動機：プレミアム効率モータ (IE3)



仕 様 SPECIFICATIONS		日 付 DATE	尺 度 SCALE	第3角法 3RD ANGLE PROJECTION	型 式 TYPE	
電 動 機 MOTOR OUT PUT	0.75kW 2P	2024.07.09	1 / 4		DH4TP	
電 源 電 圧 POWER SUPPLY	3 200V	製 図 DRAWN	検 図 CHECKED	承 認 APPROVED	名 称 NAME	
定 格 RATING	S1	江 口	踞 尾		高 圧 ターボ 型 送 風 機	
絶 縁 等 級 INS. CLASS	E			単 位 UNIT	外 形 寸 法 図	
塗 装 色 COATING COLOR	N - 5			mm	図 番 DWG. NO.	
ベアリング BEARINGS	L.S. 6305ZZ, O.S. 6204ZZ				J17601	
風 量 (m³/min) AIR CAPACITY	14 16			YODOGAWA ELECTRIC TOOL MFG. CO., LTD.		
質 量 (kg) WEIGHT	35					
符 号 MARK	日 付 DATE	改 訂 来 歴 REVISIONS	担 当 REVISED			