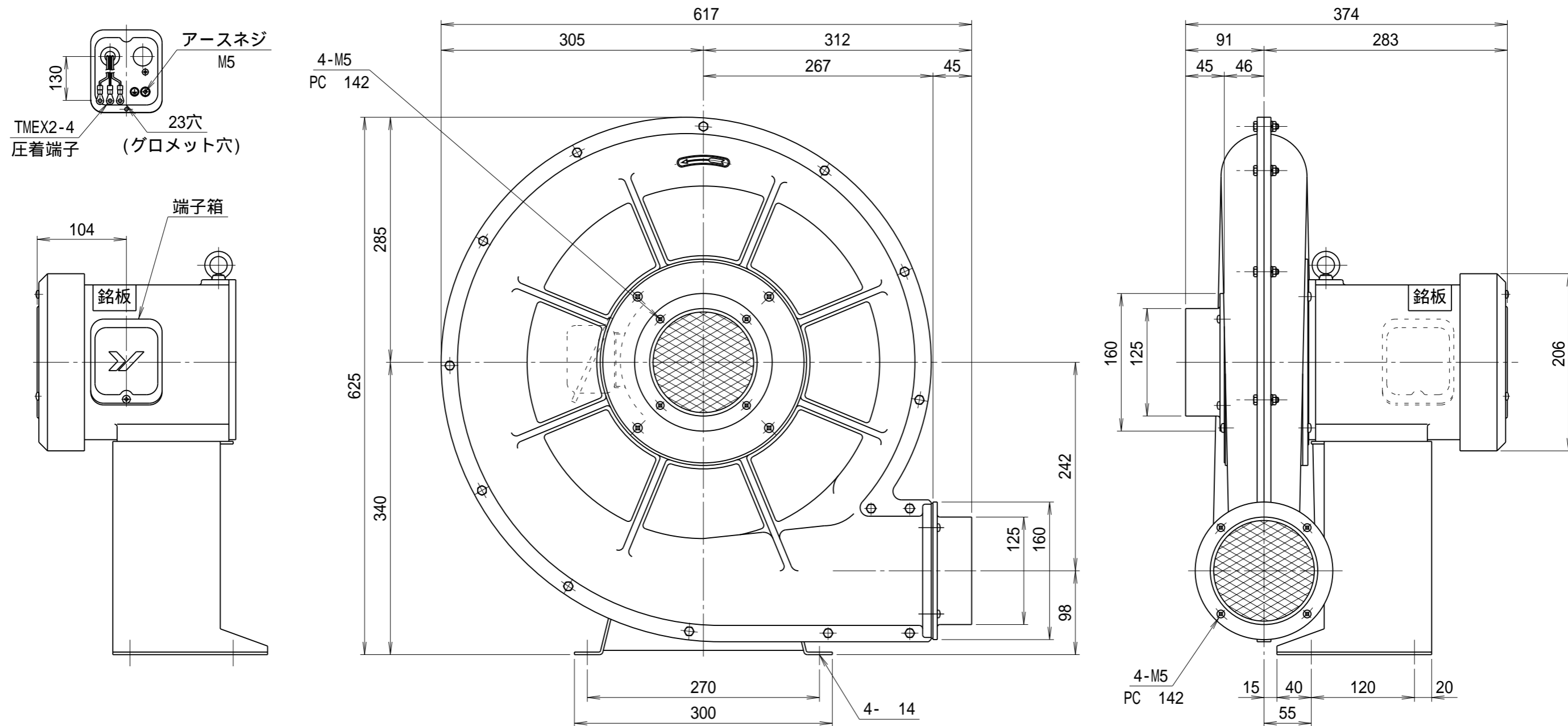


記 事
DESCRIPTION

1. 電源用口出線
 1 - 1. 吐出し口と反対方向
 1 - 2. 口出し部より130mm
 1 - 3. 先端TMEX2 - 4 圧着端子取付
 1 - 4. 端子箱付き



				仕 様 SPECIFICATIONS			日 付 DATE	尺 度 SCALE	第3角法 3RD ANGLE PROJECTION	型 式 TYPE
				電 動 機 MOTOR OUT PUT	1.5kW 2P	周 波 数 (Hz) FREQUENCY	50	60		DH5T
				電 源 電 圧 POWER SUPPLY	3 200V	回 転 数 (min ⁻¹) REVOLUTION	2850	3300		
				定 格 RATING	S1	電 流 (A) CURRENT	4.4	6.2		
				絶 縁 等 級 INS. CLASS	E	静 圧 (kPa) STATIC PRESS.	2.40	3.53		
				塗 装 色 COATING COLOR	N - 5	風 量 (m ³ /min) AIR CAPACITY	22	24		
				ベアリング BEARINGS	L.S. 6206ZZ, O.S. 6204ZZ	質 量 (kg) WEIGHT	39			
						製 図 DRAWN	江 口	検 査 CHECKED	踞 尾	承 認 APPROVED
						単 位 UNIT	mm			
						名 称 NAME	高圧ターボ型送風機			
						図 番 DWG. NO.	F17701			
無印	2007.02.20	吸込口金変更及び取付板の追加	江口			YODOGAWA YODOGAWA ELECTRIC TOOL MFG. CO., LTD.				
無印	2007.02.20	吸込口・吐出口部に金アミ追加	江口							
符号 MARK	日 付 DATE	改 訂 来 歴 REVISIONS	担 当 REVISED							