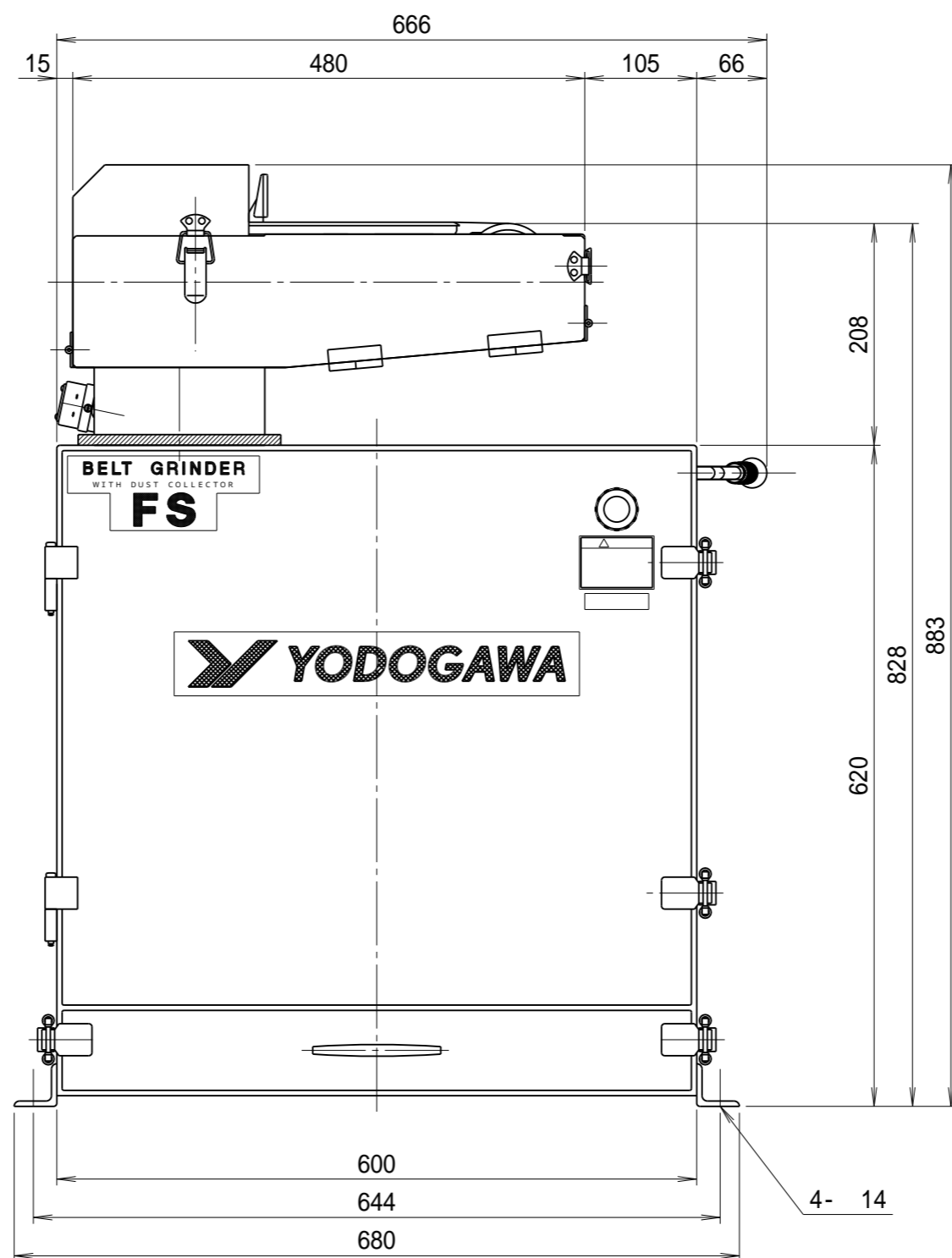
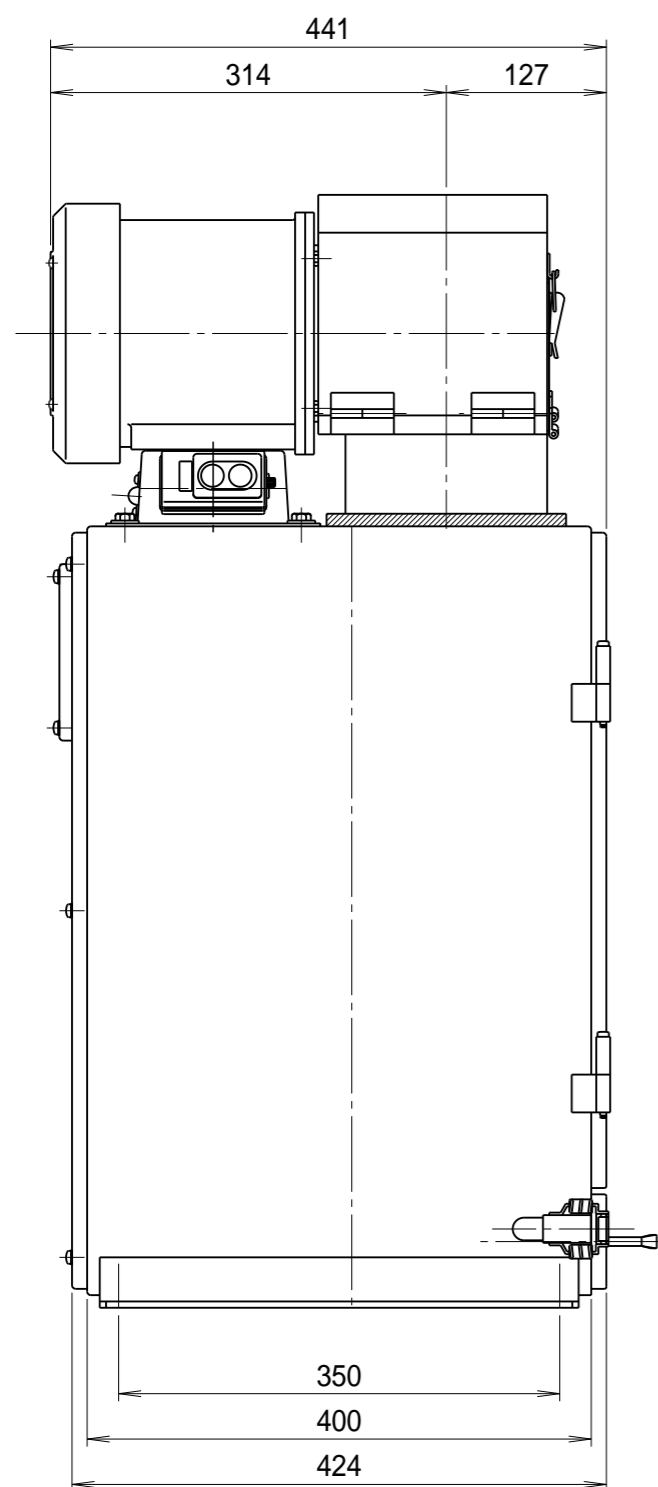


集塵装置付ベルト研磨機仕様		
区分	名称	資料
集塵	集塵方式	成形カセットフィルター方式
	集塵容量	6リットル
電源	電源区分	三相
	電圧	200V
	周波数	50Hz 60Hz
送風	回転数	3000min <sup>-1</sup> 3600min <sup>-1</sup>
	出力	0.4kW 2P
	電流	2.0A 1.9A
研磨	回転数	1500min <sup>-1</sup> 1800min <sup>-1</sup>
	研磨機出力	0.75kW 4P
	電流	3.9A 3.6A
	ベルトサイズ	W100 L915
	ベルト速度	8.6m/s 10.3m/s
総合	研磨機質量	30.5kg
	総合電力	1.15kW
	総合電流	5.9A 5.5A
	全質量	97kg
	据付ボルト	644 350(M12)



△					日付 DATE 2020.02.03	尺度 SCALE 1/6	第3角法 3RD ANGLE PROJECTION	型式 TYPE FS-30N
△					製図 DRAWN 江口	検図 CHECKED 踞尾	承認 APPROVED	名称 NAME 集塵装置付 ベルトグラインダ
△					<b>YODOGAWA</b> YODOGAWA ELECTRIC TOOL MFG.CO.			単位 UNIT mm
△	符号 MARK	日付 DATE	改訂来歴 REVISIONS	担当 REVISED				記事 DESCRIPTION