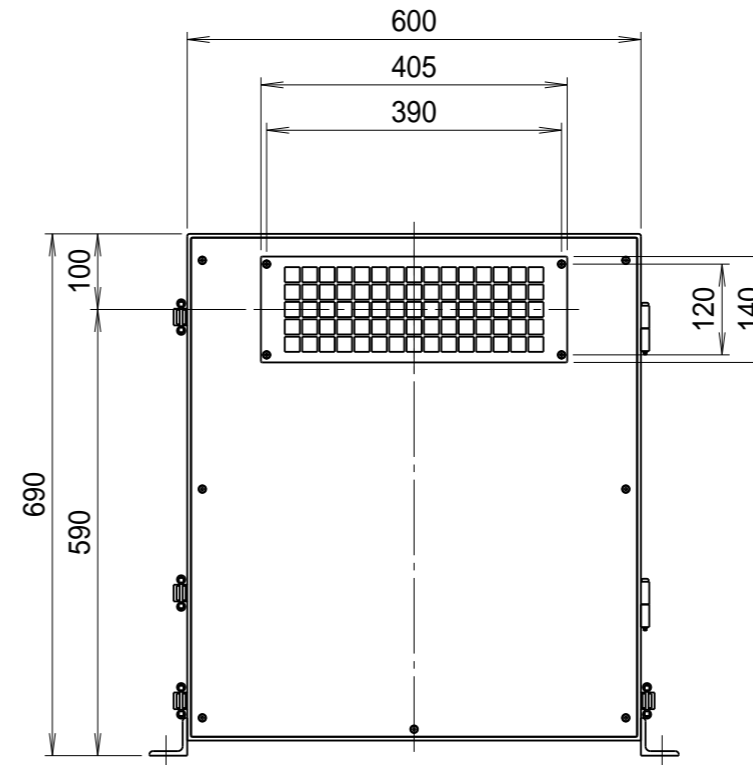
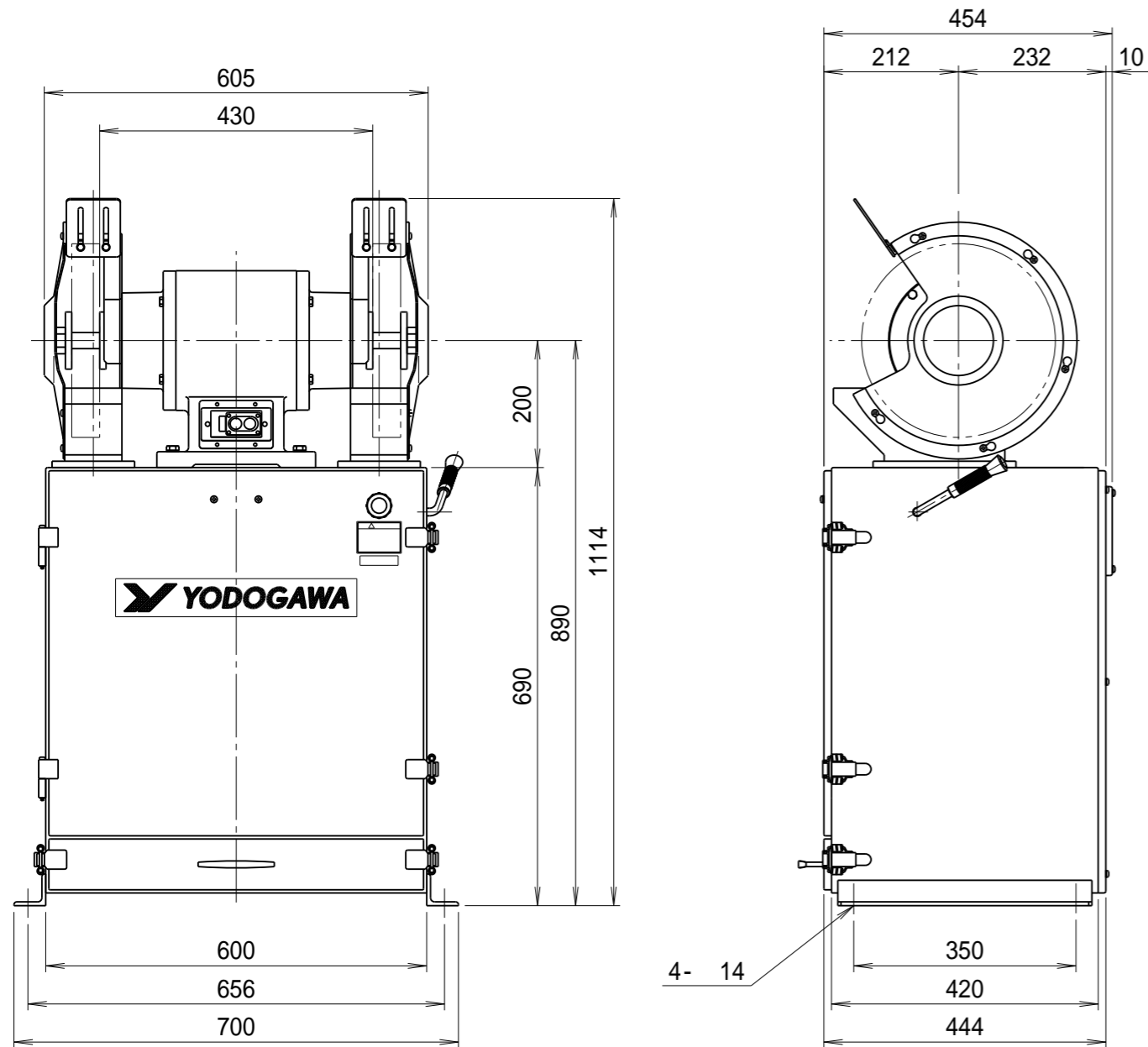


集塵装置付グラインダー仕様		
区分	名称	資料
集塵	集塵方式	成形カセットフィルター方式
	集塵容量	8.2リットル
電源	電源区分	三相
	電圧	200V
	周波数	50Hz 60Hz
送風	回転数	3000min ⁻¹ 3600min ⁻¹
	出力	0.75kW 2P
	電流	3.6A 3.5A
研磨	回転数	3000min ⁻¹ 3600min ⁻¹
	研磨機出力	1.5kW 2P
	電流	6.4A 6.2A
	パフサイズ	305 t44 25.4
	最高周速	57m/s
総合	研磨機質量	81kg
	総合電力	2.25kW
	総合電流	10.0A 9.7A
	全質量	165kg
	据付ボルト	656 350 (M12)



パフは付属されておりませんので、別途入手の上、取り付けをご使用ください。
パフを固定する際には必要に応じて、別途カラー等を入手の上、固定してください。

△					日付 DATE 2025.11.05	尺度 SCALE 1/8	第3角法 3RD ANGLE PROJECTION	型式 TYPE FYB305TH
△					製図 DRAWN 江口	検図 CHECKED 踞尾	承認 APPROVED	名称 NAME 集塵装置付 パフグラインダ
△					YODOGAWA YODOGAWA ELECTRIC TOOL MFG. CO., LTD.			単位 UNIT mm
△	符号 MARK	日付 DATE	改訂来歴 REVISIONS	担当 REVISED	記 事 DESCRIPTION			図番 DWG. NO. G27821