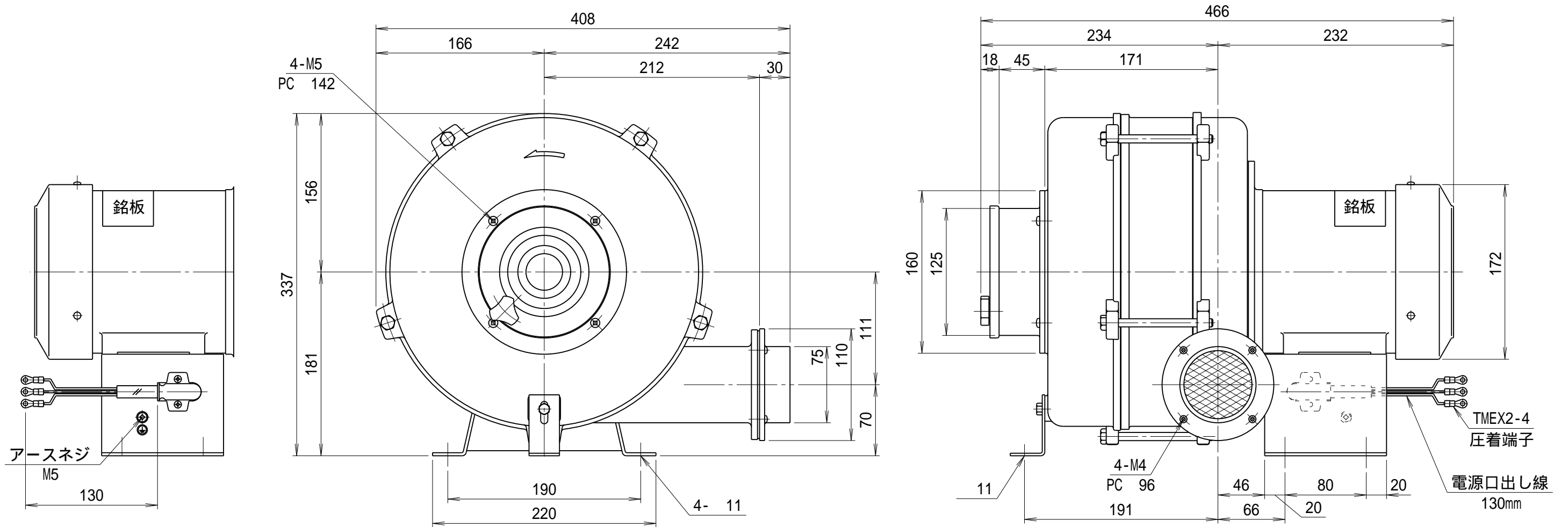


記 事  
DESCRIPTION

- 1. 電源用口出線
- 1-1. 吐出口と反対方向
- 1-2. 口出し部より130mm
- 1-3. 先端TMEX2-4圧着端子取付



				仕 様 SPECIFICATIONS			日 付 DATE	尺 度 SCALE	第3角法 3RD ANGLE PROJECTION	型 式 TYPE		
				電 動 機 MOTOR OUT PUT	0.4kW 2P	周 波 数 (Hz) FREQUENCY	50	60		HB3		
				電 源 電 圧 POWER SUPPLY	3 200V	回 転 数 (min <sup>-1</sup> ) REVOLUTION	2850	3300		名 称 NAME 多段ターボ型送風機 外形寸法図		
				定 格 RATING	S1	電 流 (A) CURRENT	2.1	2.3				
				絶 縁 等 級 INS. CLASS	E	静 圧 (kPa) STATIC PRESS.	2.75	3.92		図 番 DWG. NO. F18901		
				塗 装 色 COATING COLOR	N-5	風 量 (m <sup>3</sup> /min) AIR CAPACITY	9.0	6.0				
無印 MARK	2007.02.20	吐出口に金アミ追加	江口	ベアリング BEARINGS	L.S. 6204ZZ, O.S. 6202ZZ	質 量 (kg) WEIGHT	20		製 図 DRAWN 江口	検 査 CHECKED 踞尾	承 認 APPROVED	単 位 UNIT mm
符 号 MARK	日 付 DATE	改 訂 来 歴 REVISIONS	担 当 REVISED	電 動 機 MOTOR OUT PUT			日 付 DATE		尺 度 SCALE	第3角法 3RD ANGLE PROJECTION	型 式 TYPE	
				電 源 電 圧 POWER SUPPLY			2024.07.10		1 / 4			
				定 格 RATING			製 図 DRAWN		検 査 CHECKED	承 認 APPROVED		
				絶 縁 等 級 INS. CLASS			YODOGAWA					
				塗 装 色 COATING COLOR			YODOGAWA ELECTRIC TOOL MFG. CO., LTD.					
				ベアリング BEARINGS								