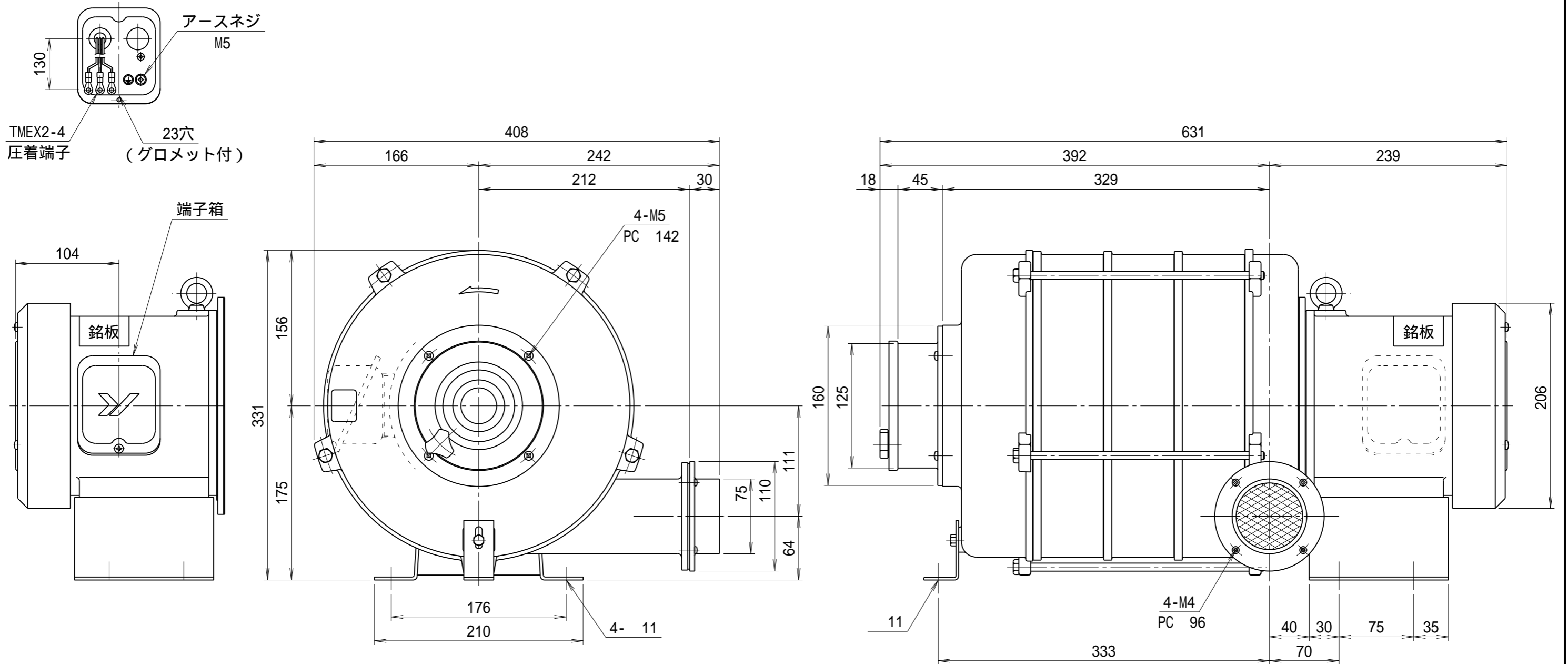


記 事
DESCRIPTION

1. 電源用口出線
 1 - 1. 吐出し口と反対方向
 1 - 2. 口出し部より130mm
 1 - 3. 先端TMEX2 - 4 圧着端子取付
 1 - 4. 端子箱付き



				仕 様 SPECIFICATIONS			日 付 DATE	尺 度 SCALE	第3角法 3RD ANGLE PROJECTION	型 式 TYPE
				電 動 機 MOTOR OUT PUT	0.75kW 2P	周 波 数 (Hz) FREQUENCY	50	60		HB5e
				電 源 電 圧 POWER SUPPLY	3 200V	回 転 数 (min ⁻¹) REVOLUTION	2850	3300		名 称 NAME 多段ターボ型送風機 外形寸法図
				定 格 RATING	S1	電 流 (A) CURRENT	3.1	3.6	製 図 DRAWN	
				絶 縁 等 級 INS. CLASS	E	静 圧 (kPa) STATIC PRESS.	4.61	6.67	検 図 CHECKED	
				塗 装 色 COATING COLOR	N - 5	風 量 (m ³ /min) AIR CAPACITY	8.8	4.5	承 認 APPROVED	
符 号 MARK	日 付 DATE	改 訂 来 歴 REVISIONS	担 当 REVISED	ベアリング BEARINGS	LS. 6202ZZ, 6305ZZ, O.S. 6204ZZ	質 量 (kg) WEIGHT	33		単 位 UNIT	図 番 DWG. NO.
							YODOGAWA YODOGAWA ELECTRIC TOOL MFG. CO., LTD.		mm	F19001