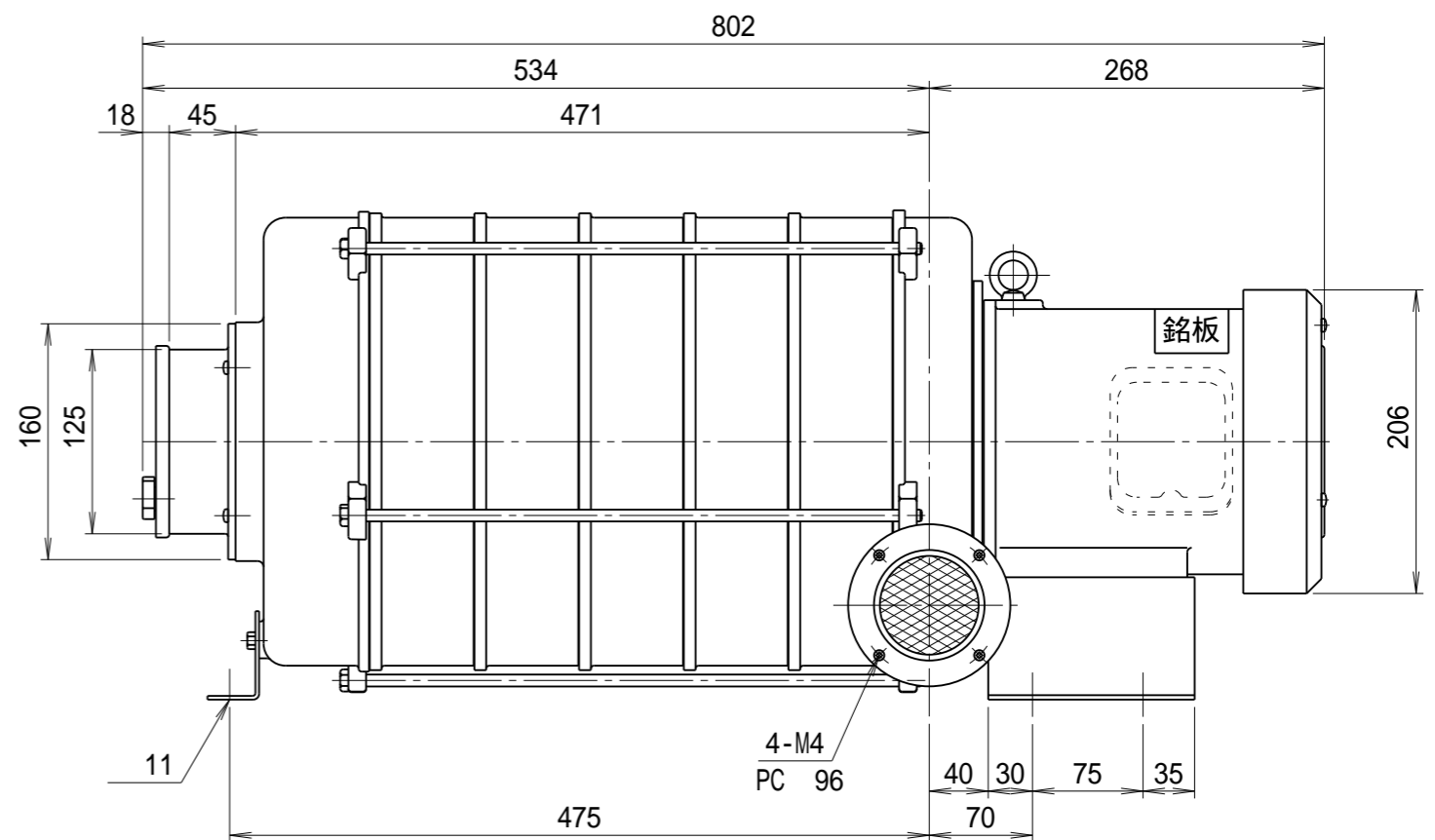
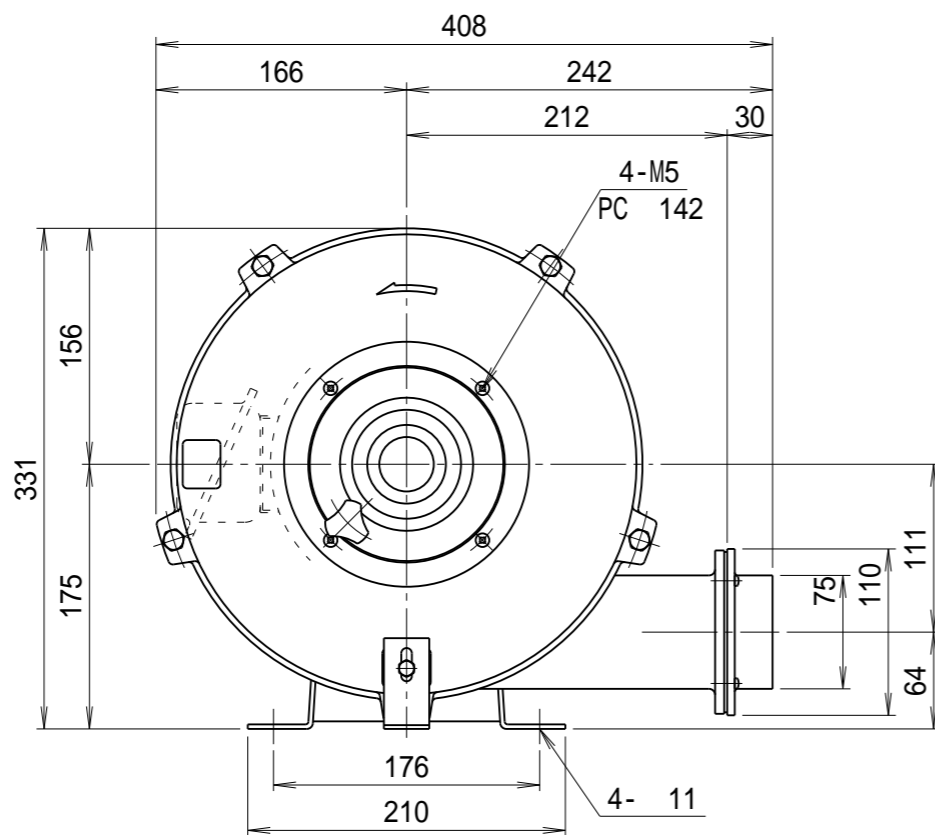
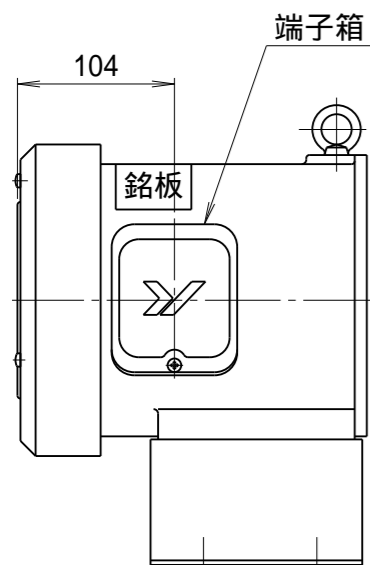
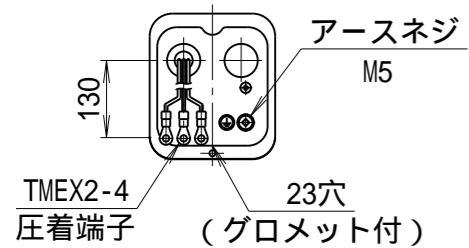


記 事  
DESCRIPTION

- 1. 電源用口出線
  - 1 - 1. 吐出し口と反対方向
  - 1 - 2. 口出し部より130mm
  - 1 - 3. 先端TMEX2 - 4圧着端子取付
  - 1 - 4. 端子箱付き
- 2. 電動機：プレミアム効率モータ (IE3)



		仕 様 SPECIFICATIONS					日 付 DATE	尺 度 SCALE	第3角法 3RD ANGLE PROJECTION	型 式 TYPE
		電 動 機 MOTOR OUT PUT	1.5kW 2P	周 波 数 (Hz) FREQUENCY	50	60	2024.07.10	1 / 5		HB7P
		電 源 電 圧 POWER SUPPLY	3 200V	回 転 数 (min <sup>-1</sup> ) REVOLUTION	2850	3300	製 図 DRAWN	江 口	検 査 CHECKED	踞 尾
		定 格 RATING	S1	電 流 (A) CURRENT	4.5	6.2	承 認 APPROVED		単 位 UNIT	名 称 NAME
		絶 縁 等 級 INS. CLASS	E	静 圧 (kPa) STATIC PRESS.	6.67	9.81			mm	多段ターボ型送風機
		塗 装 色 COATING COLOR	N - 5	風 量 (m <sup>3</sup> /min) AIR CAPACITY	9.5	6.5				外 形 寸 法 図
符 号 MARK	日 付 DATE	改 訂 来 歴 REVISIONS	担 当 REVISED	ベ ア リ ン グ BEARINGS	L.S. 6202ZZ, 6206ZZ, O.S. 6204ZZ		YODOGAWA YODOGAWA ELECTRIC TOOL MFG. CO., LTD.		図 番 DWG. NO.	J19101