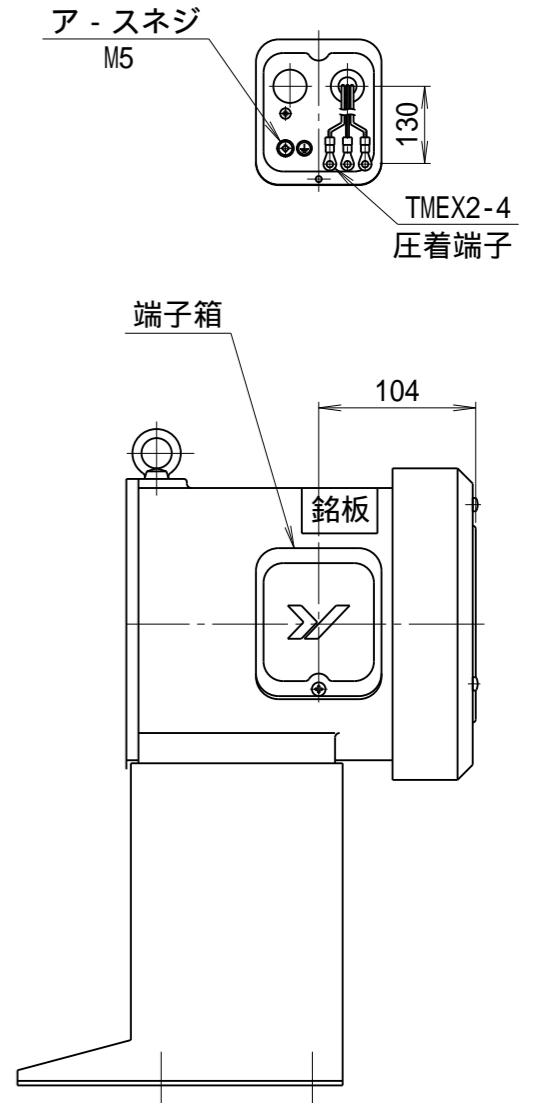
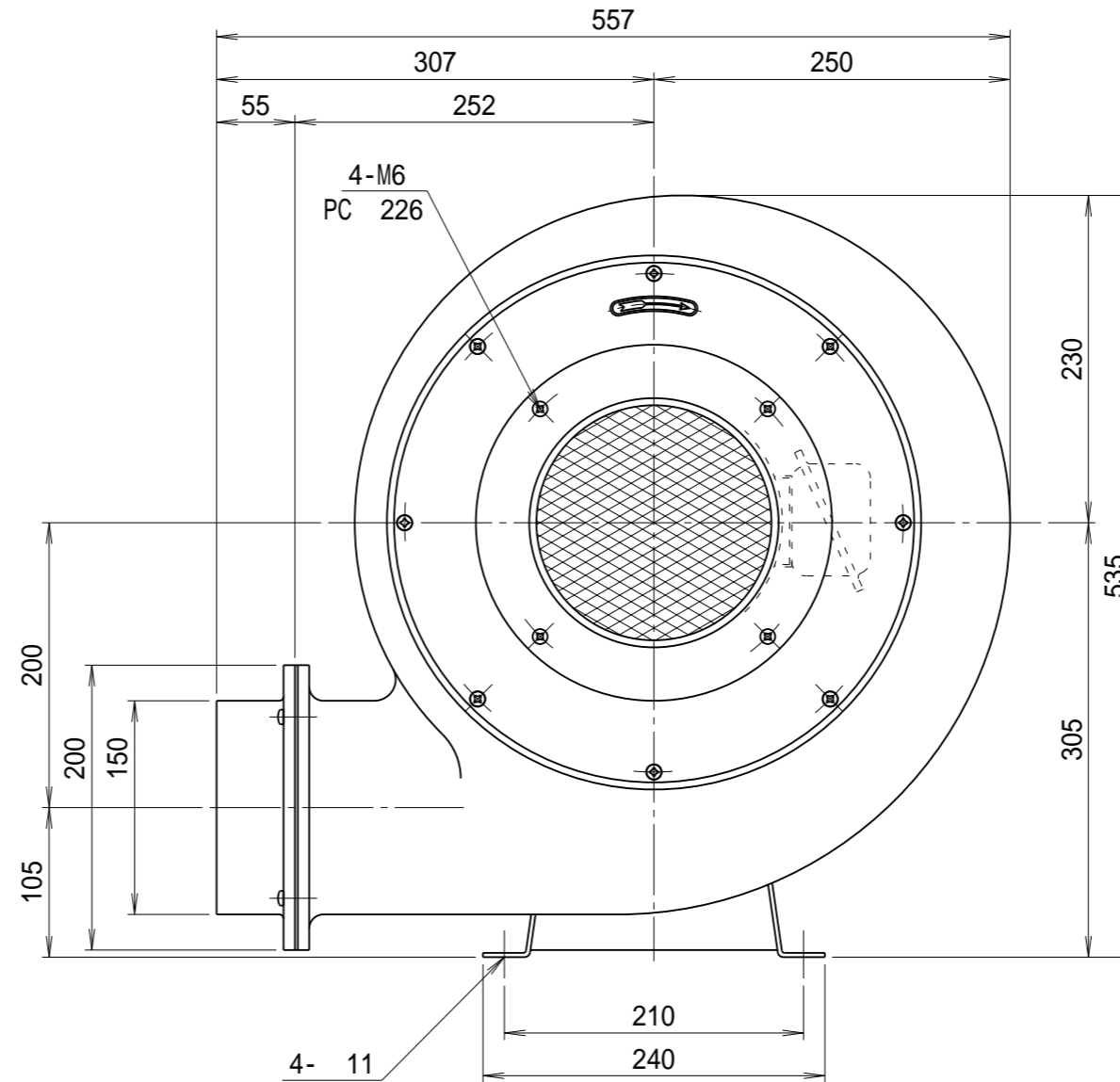
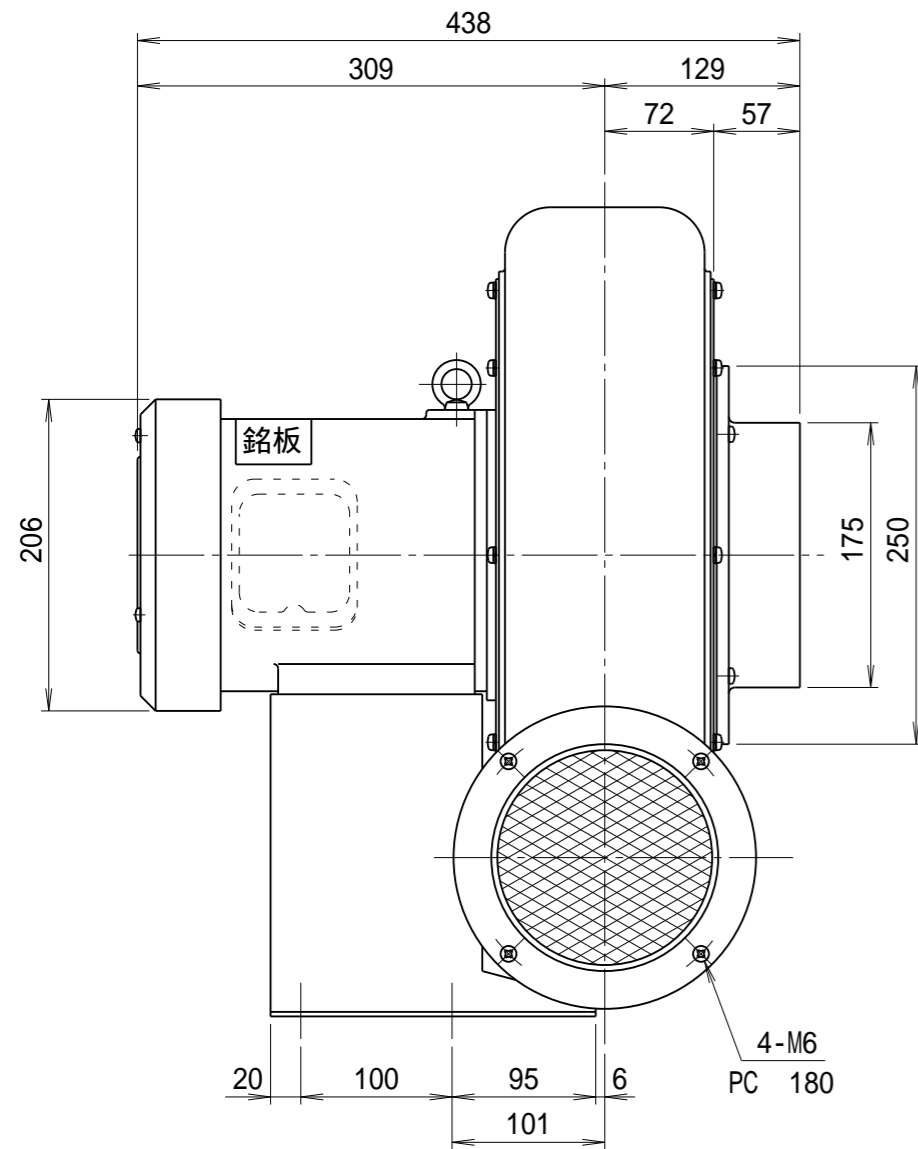


記 事
DESCRIPTION

- 1. 電源用口出線
- 1 - 1. 端子箱付き
- 1 - 2. 吐出し口と反対方向
- 1 - 3. 口出し部より130mm
- 1 - 4. 先端TMEX2 - 4 圧着端子取付



				仕 様 SPECIFICATIONS			日 付 DATE	尺 度 SCALE	第3角法 3RD ANGLE PROJECTION	型 式 TYPE		
				電 動 機 MOTOR OUT PUT	1.5kW 2P	周 波 数 (Hz) FREQUENCY	50	60		LA6TBL		
				電 源 電 圧 POWER SUPPLY	3 200V	回 転 数 (min ⁻¹) REVOLUTION	2850	3300		低騒音型送風機 外形寸法図		
				定 格 RATING	S1	電 流 (A) CURRENT	4.2	6.0				
				絶 縁 等 級 INS. CLASS	E	静 圧 (kPa) STATIC PRESS.	1.77	2.55				
				塗 装 色 COATING COLOR	N - 5	風 量 (m ³ /min) AIR CAPACITY	35	42				
				ベアリング BEARINGS	L.S. 6206ZZ, O.S. 6204ZZ	質 量 (kg) WEIGHT	37.5					
無印	2007.02.20	吐出口部に金アミ追加	江口									
符号 MARK	日 付 DATE	改 訂 来 歴 REVISIONS	担 当 REVISED	製 図 DRAWN			江口	検 査 CHECKED	踞尾	承 認 APPROVED	単 位 UNIT	名 称 NAME
				YODOGAWA			YODOGAWA ELECTRIC TOOL MFG. CO., LTD.			mm	図 番 DWG. NO.	F19621