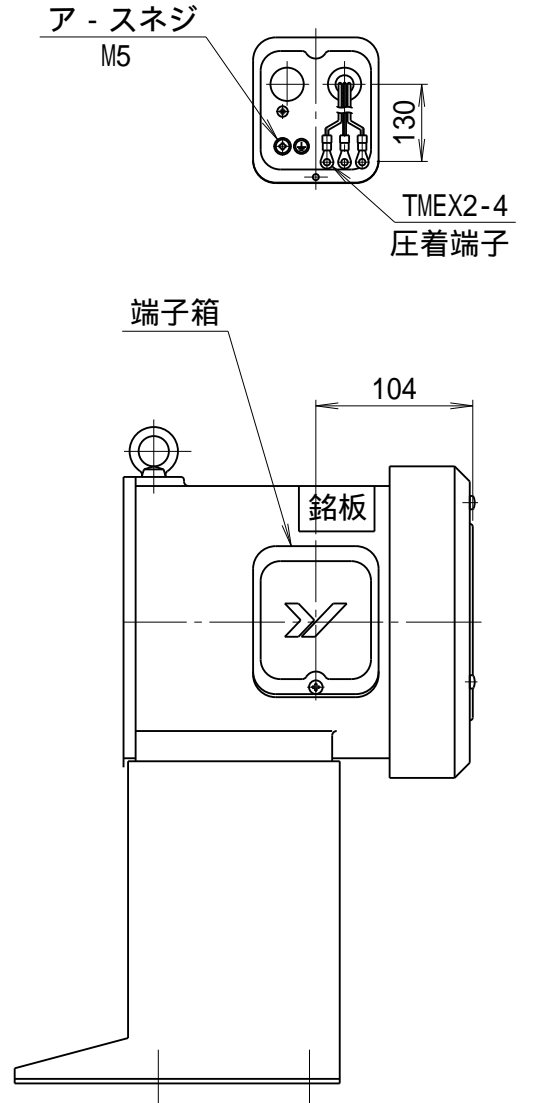
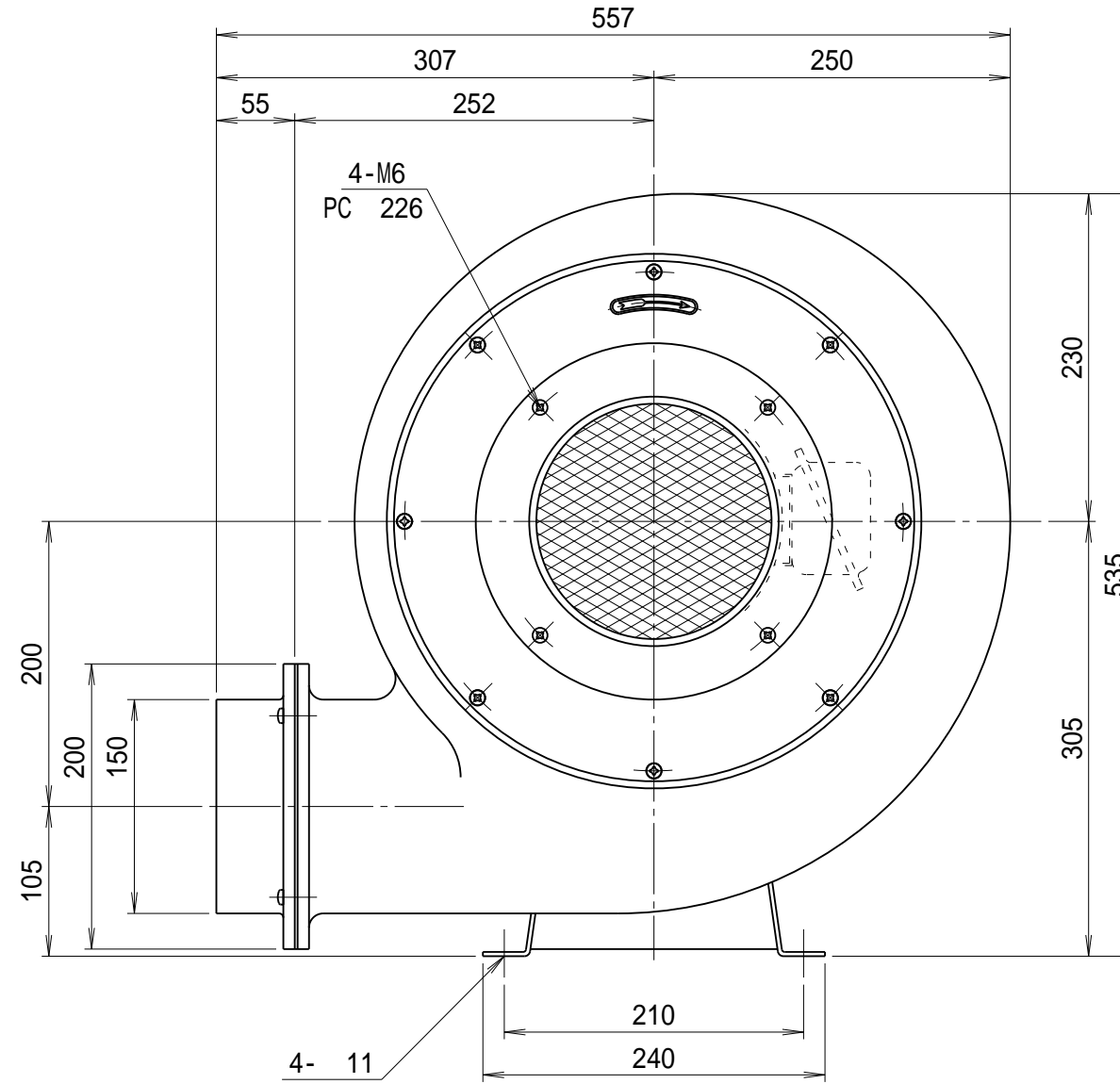
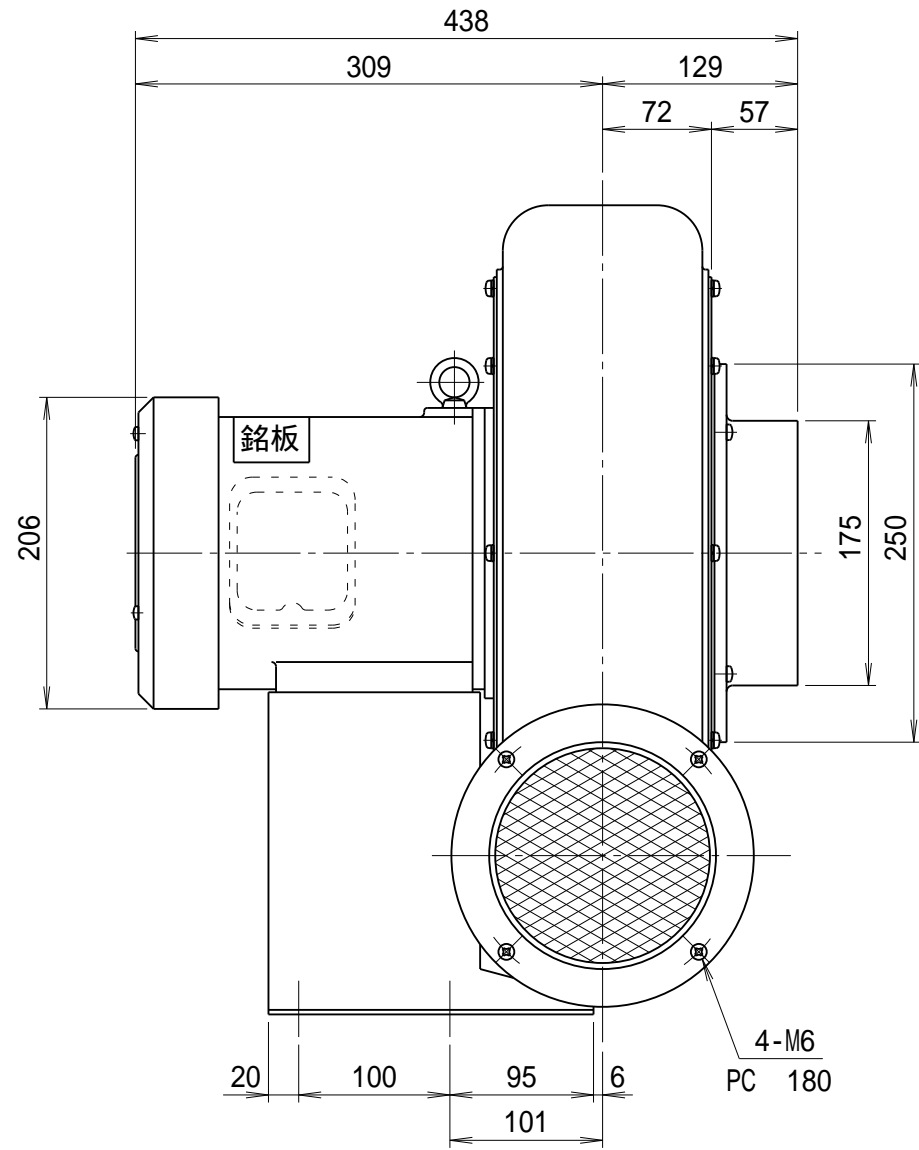


記 事
DESCRIPTION

- 1. 電源用口出線
 - 1-1. 端子箱付き
 - 1-2. 吐出し口と反対方向
 - 1-3. 口出し部より130mm
 - 1-4. 先端TMEX2-4圧着端子取付
- 2. 電動機：プレミアム効率モータ (IE3)



仕 様 SPECIFICATIONS				日 付 DATE	尺 度 SCALE	第 3 角 法 3RD ANGLE PROJECTION	型 式 TYPE	
電 動 機 MOTOR OUT PUT	1.5kW 2P	周 波 数 (Hz) FREQUENCY	50 60	2024.07.10	1 / 5		LA6TBLP	
電 源 電 圧 POWER SUPPLY	3 200V	回 転 数 (min ⁻¹) REVOLUTION	2850 3300	製 図 DRAWN	江 口	検 査 CHECKED	踞 尾	
定 格 RATING	S1	電 流 (A) CURRENT	4.2 6.0	承 認 APPROVED		単 位 UNIT	mm	
絶 縁 等 級 INS. CLASS	E	静 圧 (kPa) STATIC PRESS.	1.77 2.55	製 図 DRAWN	江 口	検 査 CHECKED	踞 尾	
塗 装 色 COATING COLOR	N - 5	風 量 (m ³ /min) AIR CAPACITY	35 42	YODOGAWA YODOGAWA ELECTRIC TOOL MFG. CO., LTD.			名 称 NAME	低騒音型送風機 外形寸法図
ベアリング BEARINGS	L.S. 6206ZZ, O.S. 6204ZZ	質 量 (kg) WEIGHT	39.5				図 番 DWG. NO.	J19621
符 号 MARK	日 付 DATE	改 訂 来 歴 REVISIONS	担 当 REVISED					