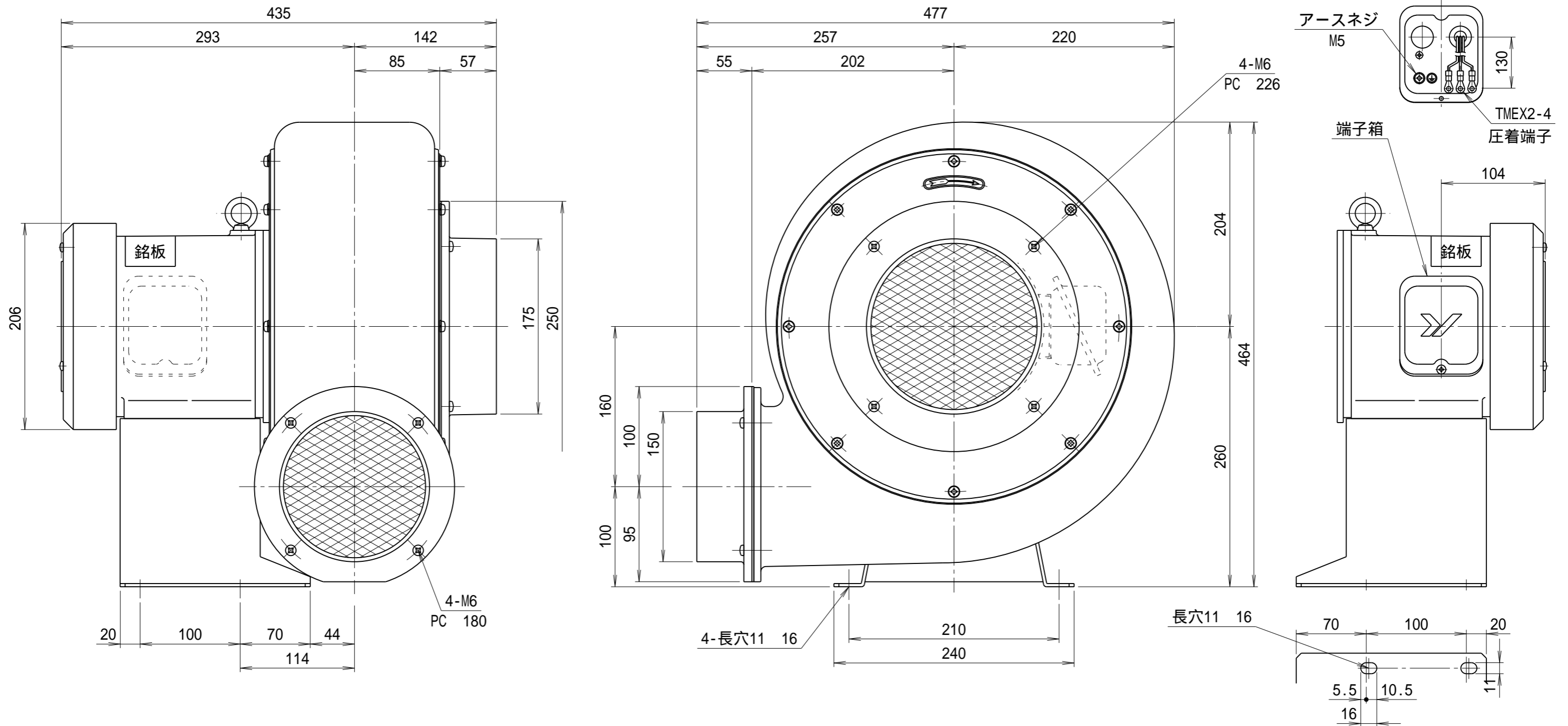


記 事
DESCRIPTION

- 1. 電源用口出線
 - 1 - 1. 吐出し口と反対方向
 - 1 - 2. 口出し部より130mm
 - 1 - 3. 先端TMEX2 - 4 圧着端子取付
 - 1 - 4. 端子箱付
- 2. 電動機：プレミアム効率モータ (IE3)



仕 様 SPECIFICATIONS				日 付 DATE	尺 度 SCALE	第3角法 3RD ANGLE PROJECTION	型 式 TYPE
電 動 機 MOTOR OUT PUT	0.75kW 2P	周 波 数 (Hz) FREQUENCY	50 60	2024.07.10	1 / 4		LA6TLP
電 源 電 圧 POWER SUPPLY	3 200V	回 転 数 (min ⁻¹) REVOLUTION	2850 3300	製 図 DRAWN	検 図 CHECKED	承 認 APPROVED	名 称 NAME
定 格 RATING	S1	電 流 (A) CURRENT	2.4 3.3	江 口	踞 尾		低騒音型送風機
絶 縁 等 級 INS. CLASS	E	静 圧 (kPa) STATIC PRESS.	1.32 1.91			単 位 UNIT	外形寸法図
塗 装 色 COATING COLOR	N - 5	風 量 (m ³ /min) AIR CAPACITY	28 32			mm	
ベアリング BEARINGS	L.S. 6305ZZ, O.S. 6204ZZ	質 量 (kg) WEIGHT	33				図 番 DWG. NO.
符 号 MARK	日 付 DATE	改 訂 来 歴 REVISIONS	担 当 REVISED	YODOGAWA YODOGAWA ELECTRIC TOOL MFG. CO., LTD.			J19521