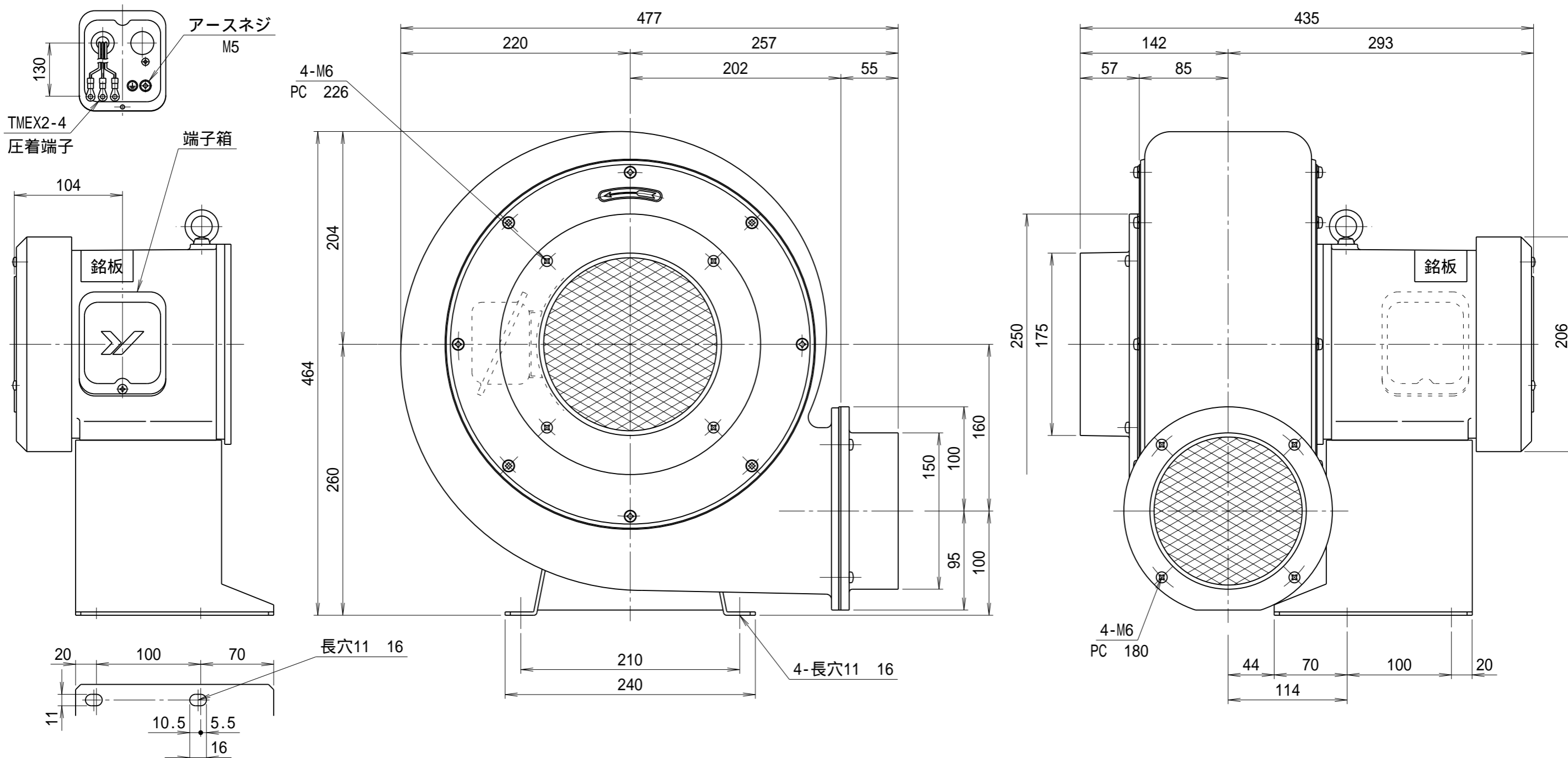


記 事
DESCRIPTION

- 1. 電源用口出線
- 1 - 1. 吐出し口と反対方向
- 1 - 2. 口出し部より130mm
- 1 - 3. 先端TMEX2 - 4 圧着端子取付
- 1 - 4. 端子箱付
- 2. 電動機：プレミアム効率モータ (IE3)



仕様 SPECIFICATIONS		日付 DATE	尺度 SCALE	第3角法 3RD ANGLE PROJECTION	型式 TYPE
電動機 MOTOR OUT PUT	0.75kW 2P	2024.07.10	1/4		LA6TP
電源電圧 POWER SUPPLY	3 200V	製図 DRAWN 江口	検図 CHECKED 踞尾	承認 APPROVED	名称 NAME 低騒音型送風機
定格 RATING	S1	単位 UNIT mm			外形寸法図
絶縁等級 INS. CLASS	E	YODOGAWA YODOGAWA ELECTRIC TOOL MFG. CO., LTD.			図番 DWG. NO. J19501
塗装色 COATING COLOR	N - 5				
ベアリング BEARINGS	L.S. 6305ZZ, O.S. 6204ZZ	風量 (m ³ /min) AIR CAPACITY			
		周波数 (Hz) FREQUENCY			
		回転数 (min ⁻¹) REVOLUTION			
		電流 (A) CURRENT			
		静圧 (kPa) STATIC PRESS.			
		質量 (kg) WEIGHT			