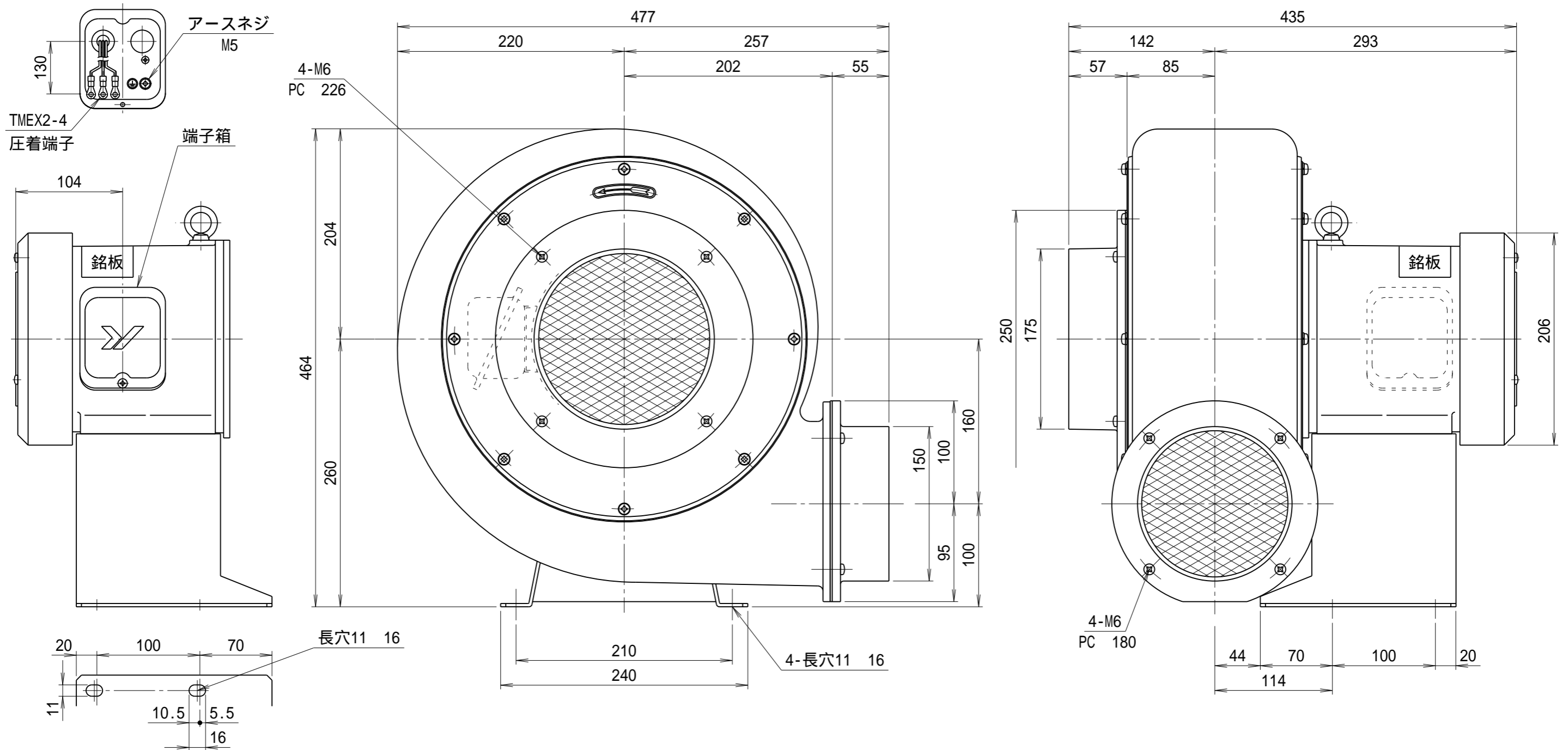


記 事  
DESCRIPTION

- 1. 電源用口出線
- 1 - 1. 端子箱付き
- 1 - 2. 吐出口と反対方向
- 1 - 3. 口出し部より130mm
- 1 - 4. 先端TMEX2 - 4圧着端子取付



仕 様 SPECIFICATIONS				日 付 DATE	尺 度 SCALE	第3角法 3RD ANGLE PROJECTION	型 式 TYPE
電 動 機 MOTOR OUT PUT	0.75kW 2P	周 波 数 (Hz) FREQUENCY	50 60	2024.07.10	1 / 4		LA6Te
電 源 電 圧 POWER SUPPLY	3 200V	回 転 数 (min <sup>-1</sup> ) REVOLUTION	2850 3300	製 図 DRAWN	江 口	検 査 CHECKED	名 称 NAME
定 格 RATING	S1	電 流 (A) CURRENT	2.4 3.3	江 口	江 口	承 認 APPROVED	低騒音型送風機
絶 縁 等 級 INS. CLASS	E	静 圧 (kPa) STATIC PRESS.	1.32 1.91			単 位 UNIT	外形寸法図
塗 装 色 COATING COLOR	N - 5	風 量 (m <sup>3</sup> /min) AIR CAPACITY	28 32			mm	
ベアリング BEARINGS	L.S. 6305ZZ, O.S. 6204ZZ	質 量 (kg) WEIGHT	31				図 番 DWG. NO.
							H19501

**YODOGAWA**  
YODOGAWA ELECTRIC TOOL MFG. CO., LTD.