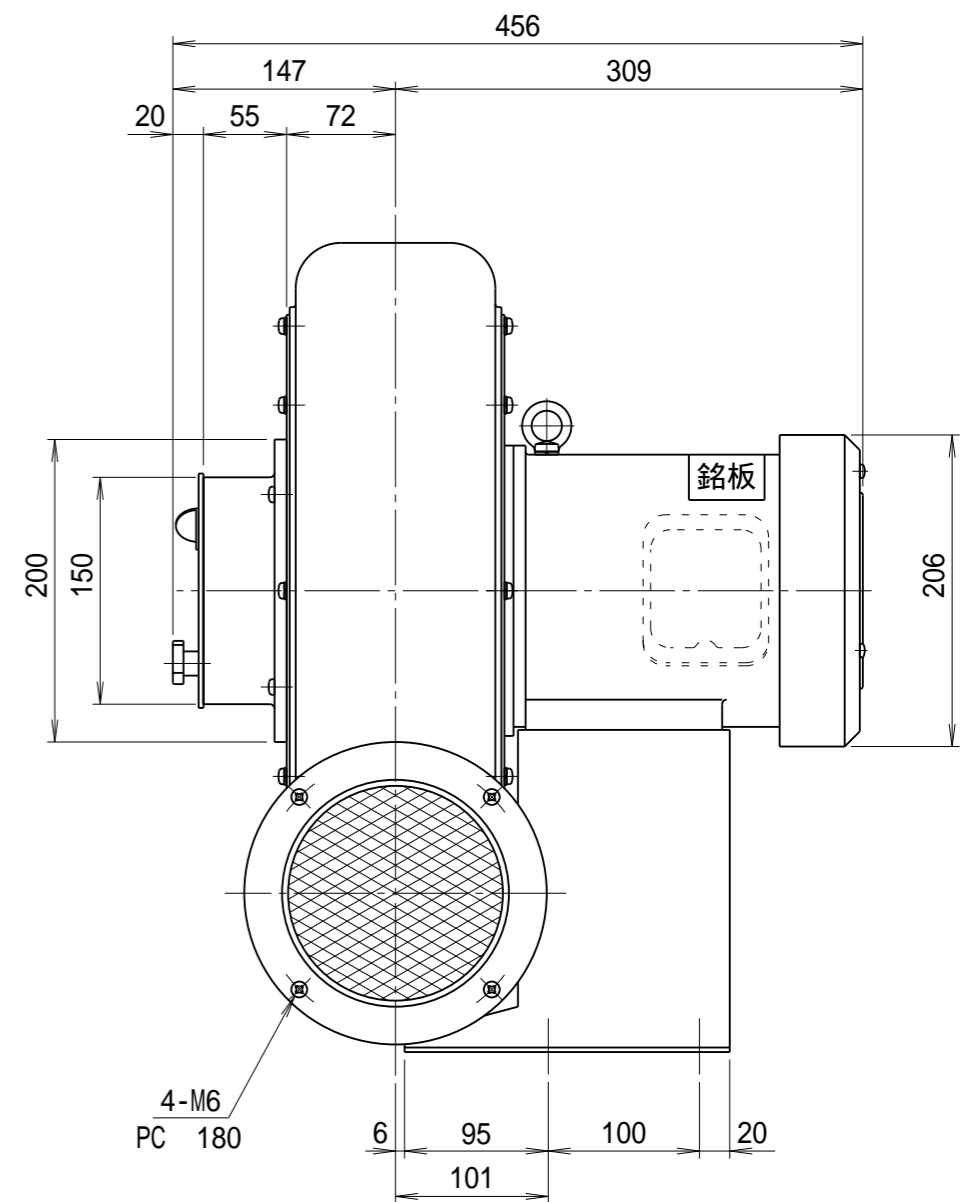
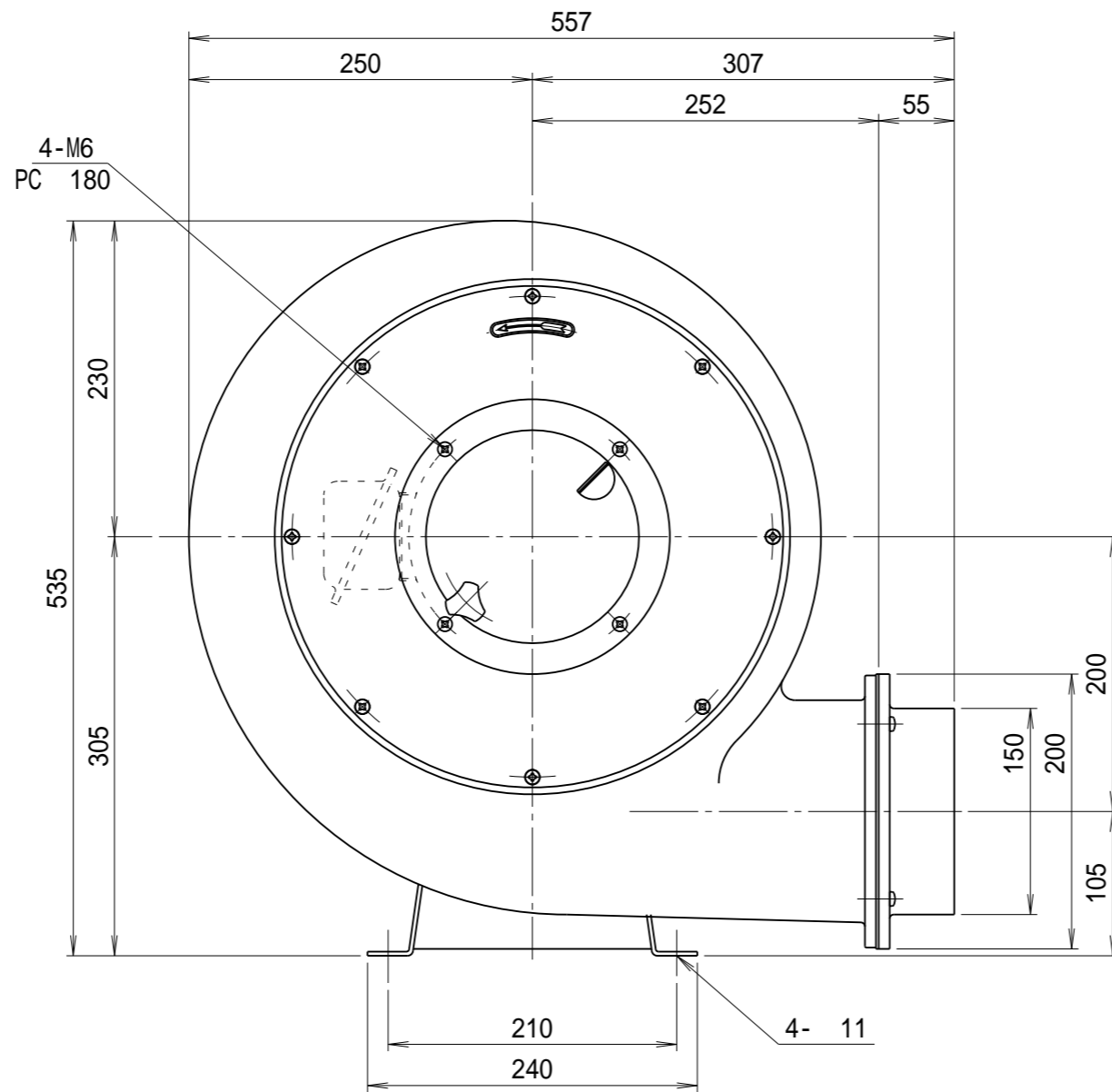
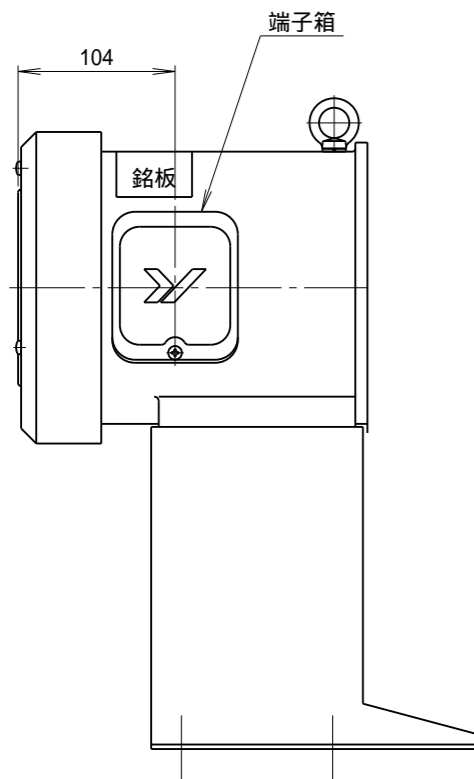
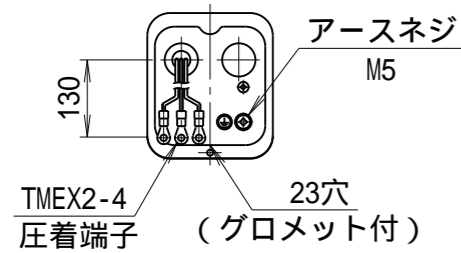


記 事
DESCRIPTION

- 1. 電源用口出線
- 1 - 1. 端子箱付き
- 1 - 2. 吐出し口と反対方向
- 1 - 3. 口出し部より130mm
- 1 - 4. 先端TMEX2 - 4圧着端子取付



				仕 様 SPECIFICATIONS			日 付 DATE	尺 度 SCALE	第3角法 3RD ANGLE PROJECTION	型 式 TYPE			
				電 動 機 MOTOR OUT PUT	1.5kW 2P	周 波 数 (Hz) FREQUENCY	50	60		N6TB			
				電 源 電 圧 POWER SUPPLY	3 200V	回 転 数 (min ⁻¹) REVOLUTION	2850	3300		名 称 NAME プレート型送風機 外形寸法図			
無印	2009.01.10	ダンパーの材質変更 アルミ鋳物 鉄板製	江口	定 格 RATING	S1	電 流 (A) CURRENT	4.3	6.0	製 図 DRAWN		江口		
無印	2007.02.20	吸込口金変更	江口	絶 縁 等 級 INS. CLASS	E	静 圧 (kPa) STATIC PRESS.	1.91	2.75	検 査 CHECKED	踞尾	承 認 APPROVED	単 位 UNIT	mm
無印	2007.02.20	吸込・吐出口部に金アミ追加	江口	塗 装 色 COATING COLOR	N - 5	風 量 (m ³ /min) AIR CAPACITY	30	35	YODOGAWA YODOGAWA ELECTRIC TOOL MFG. CO., LTD.			図 番 DWG. NO.	F15401
符 号 MARK	日 付 DATE	改 訂 来 歴 REVISIONS	担 当 REVISED	ベアリング BEARINGS	L.S. 6206ZZ, O.S. 6204ZZ	質 量 (kg) WEIGHT	38.0						