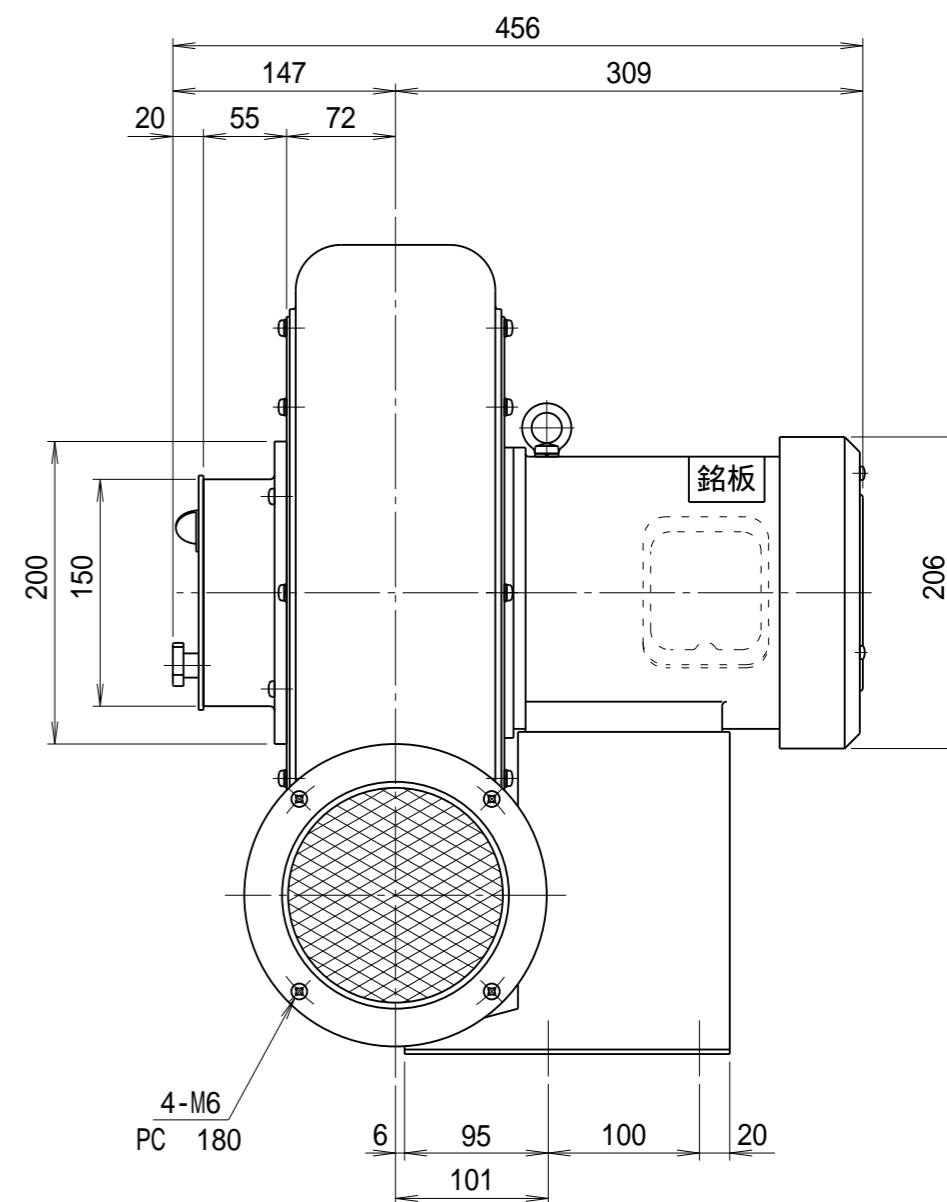
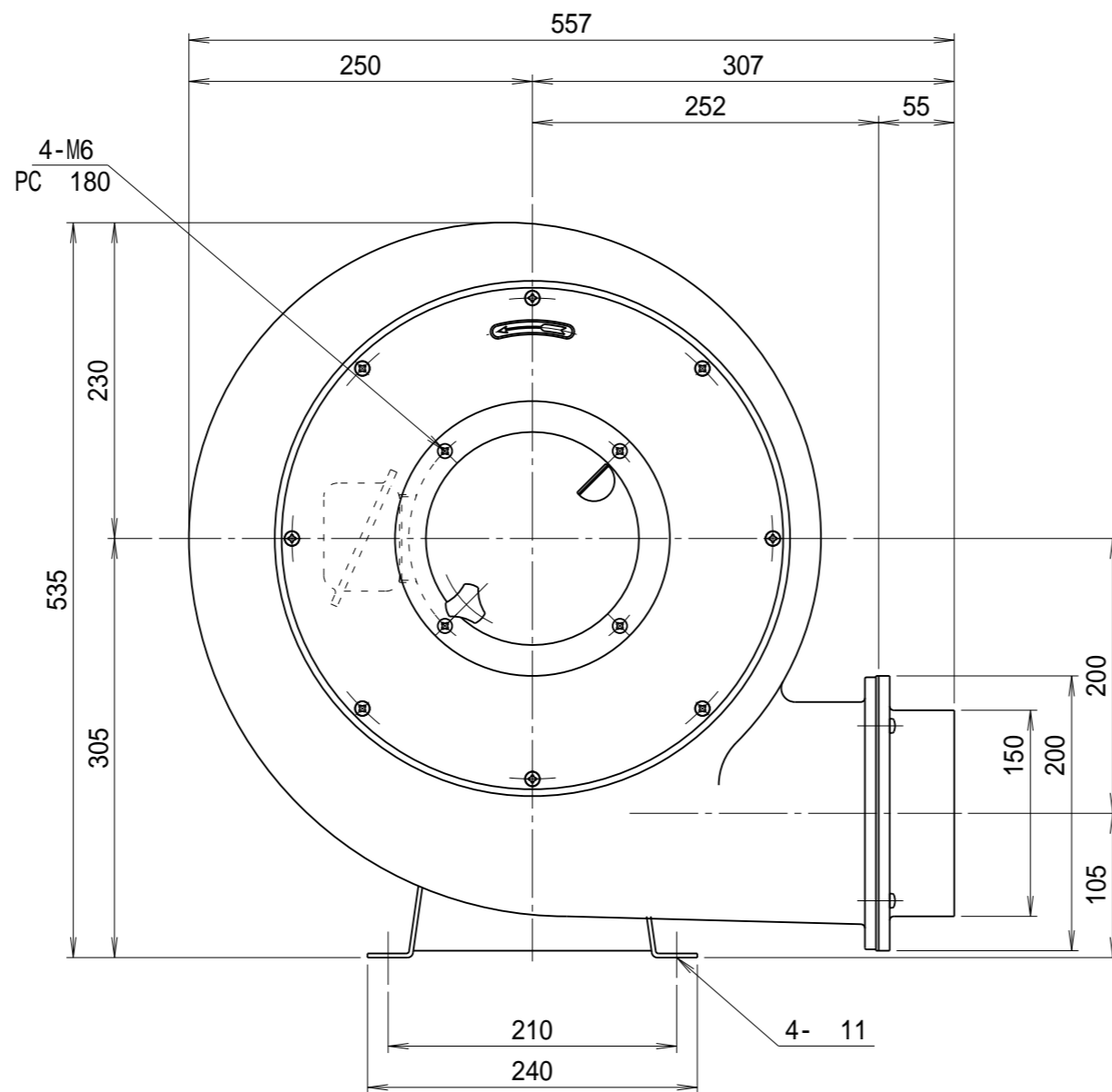
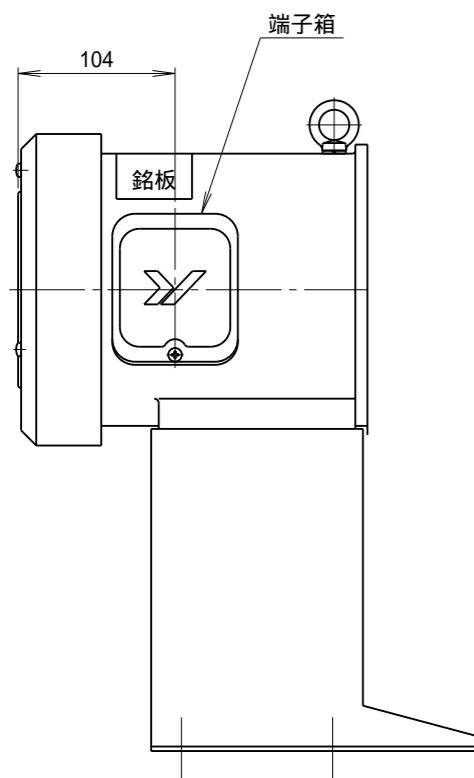
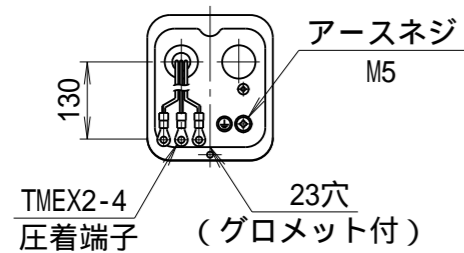


記 事
DESCRIPTION

- 1. 電源用口出線
- 1 - 1. 端子箱付き
- 1 - 2. 吐出し口と反対方向
- 1 - 3. 口出し部より130mm
- 1 - 4. 先端TMEX2 - 4圧着端子取付
- 2. 電動機：プレミアム効率モータ (IE3)



| | | 仕 様 SPECIFICATIONS | | | | | 日付 DATE | 尺度 SCALE | 第3角法 3RD ANGLE PROJECTION | 型式 TYPE |
|------------|------------|------------------------|---------------|--|--------------------------|--------------------|---|---------------|---------------------------------|-------------------|
| | | 電動機 MOTOR OUTPUT | 1.5kW 2P | 周波数 (Hz) FREQUENCY | 50 | 60 | 2024.07.11 | 1/5 | | N6TBP |
| | | 電源電圧 POWER SUPPLY | 3 200V | 回転数 (min ⁻¹) REVOLUTION | 2850 | 3300 | 製図 DRAWN | 検図 CHECKED | 承認 APPROVED | 単位 UNIT |
| | | 定 格 RATING | S1 | 電 流 (A) CURRENT | 4.3 | 6.0 | 江口 | 踞尾 | | mm |
| | | 絶縁等級 INS. CLASS | E | 静圧 (kPa) STATIC PRESS. | 1.91 | 2.75 | | | | 名称 NAME |
| | | 塗 装 色 COATING COLOR | N - 5 | 風量 (m ³ /min) AIR CAPACITY | 30 | 35 | | | | プレート型送風機 外形寸法図 |
| 符号 MARK | 日付 DATE | 改訂来歴 REVISIONS | 担当 REVISED | ベアリング BEARINGS | L.S. 6206ZZ, O.S. 6204ZZ | 質 量 (kg) WEIGHT | YODOGAWA YODOGAWA ELECTRIC TOOL MFG. CO., LTD. | | | 図番 DWG. NO. |
| | | | | | | 40 | | | | J15401 |