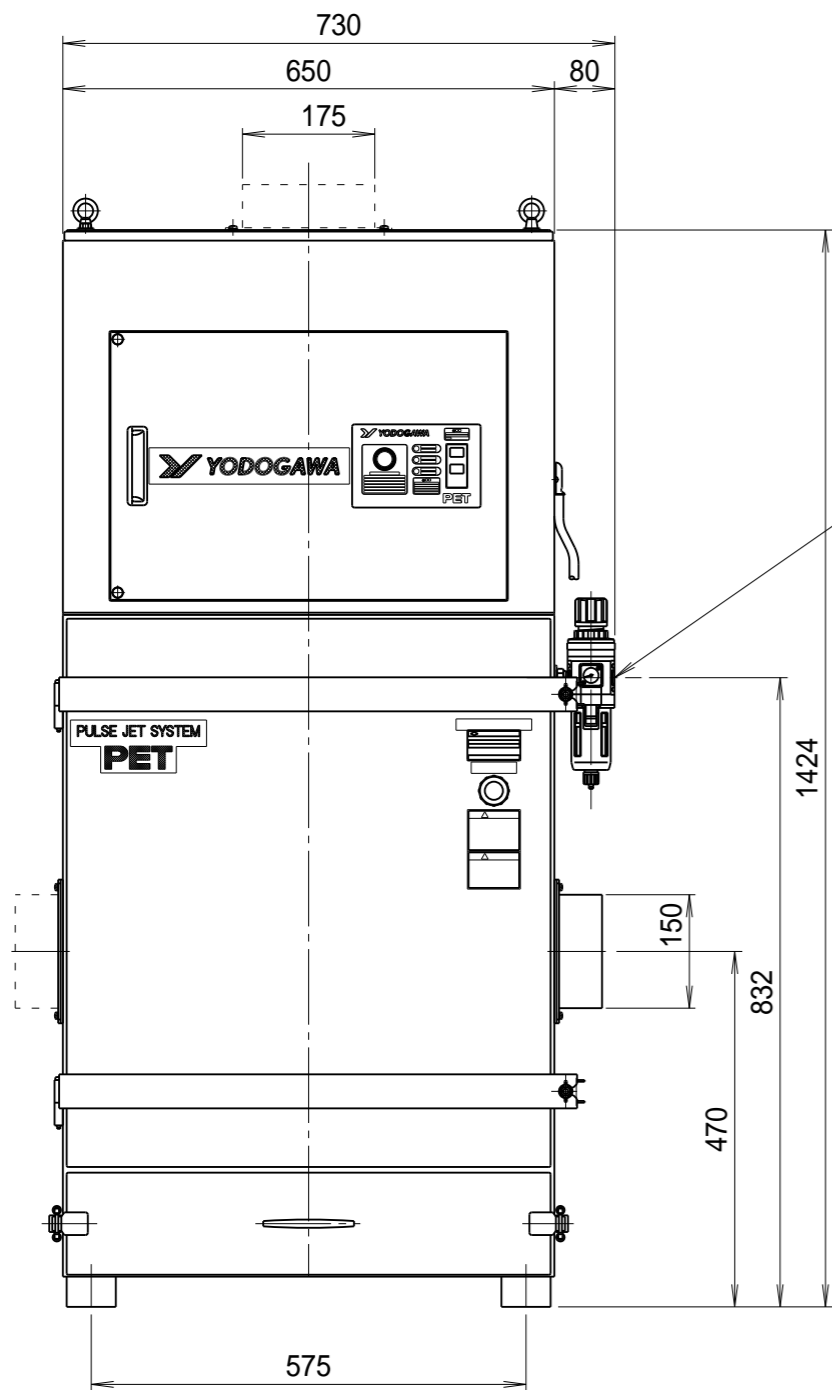
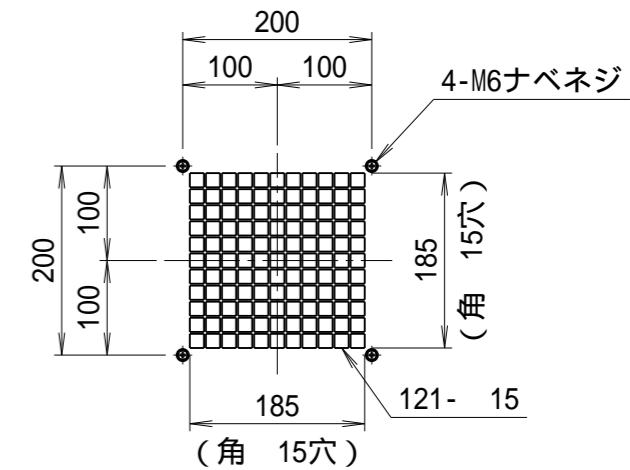
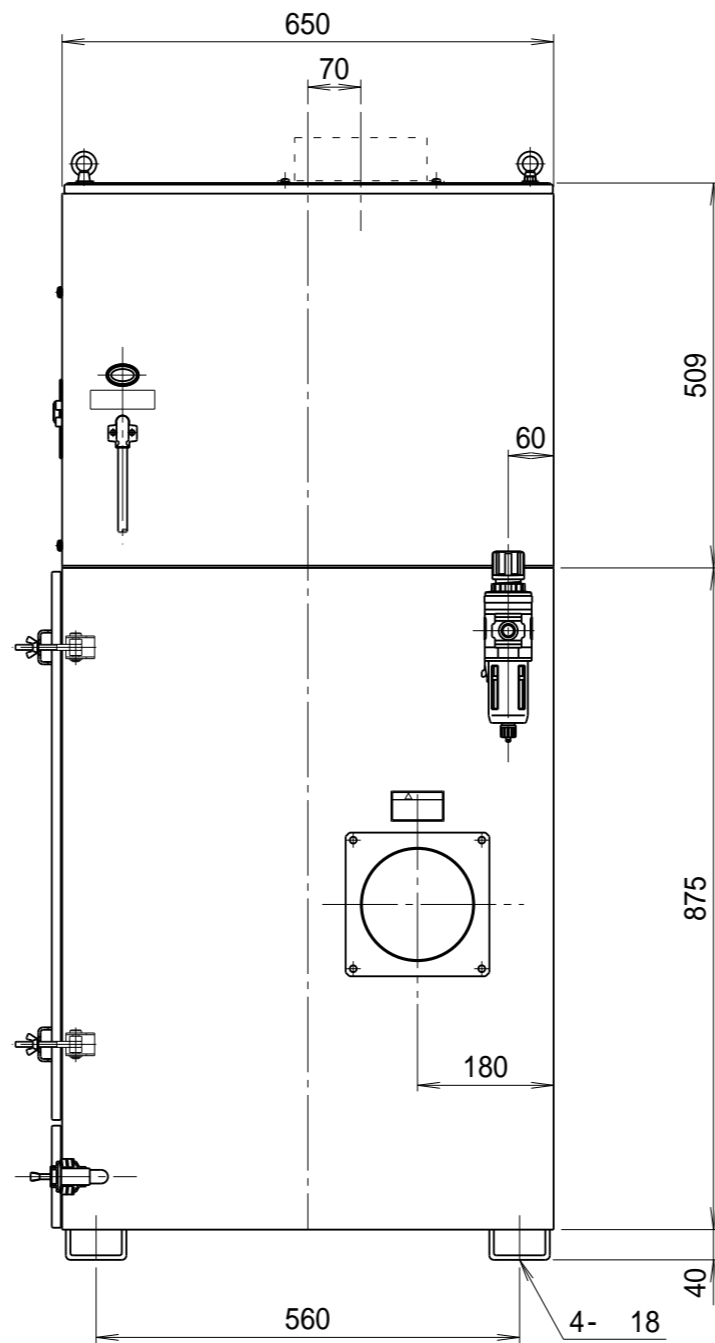


記 事
DESCRIPTION

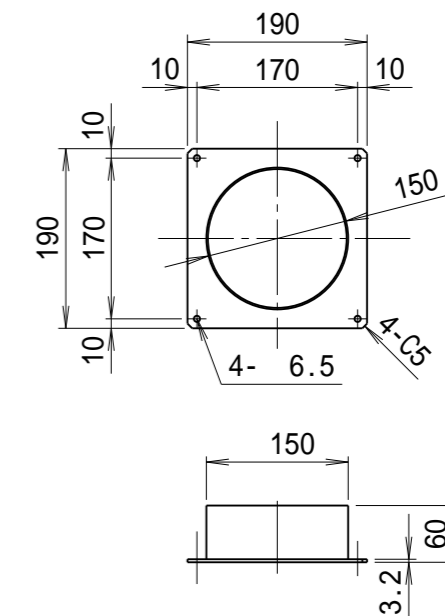
1. 電動機：プレミアム効率モータ (IE3)



ホース継手付属
PT3/8- 8



吐出口部詳細図 (1:8)



吸込口金詳細図 (1:8)

符号 MARK		日付 DATE	改訂来歴 REVISIONS	担当 REVISED	仕 様 SPECIFICATIONS			日付 DATE	尺 度 SCALE	第3角法 3RD ANGLE PROJECTION	型 式 TYPE							
					電動機 MOTOR OUTPUT	1.5kW 2P	周波数 (Hz) FREQUENCY	50	60	2020.03.26	1:10	PET150P						
					電源電圧 POWER SUPPLY	3 200V	回転数 (min ⁻¹) REVOLUTION	2850	3300	製 図 DRAWN	江口	検 図 CHECKED	踞尾	承認 APPROVED	単位 UNIT	mm	名 称 NAME	プレミアム効率モータ搭載
					集塵容量 CAPACITY	25リットル	電 流 (A) CURRENT	5.8	5.8	YODOGAWA YODOGAWA ELECTRIC TOOL MFG.CO.			図 番 DWG.NO.	U24401				
					絶縁等級 INS. CLASS	E	静 圧 (kPa) STATIC PRESS.	2.35	2.75									
					塗 装 色 COATING COLOR	5.8Y7.7/1.3 : 5PB2.5/5	風 量 (m ³ /min) AIR CAPACITY	24	28									
					特記事項 SPECIAL MENTION MATTER	50Hz, 60Hz専用化	質 量 (kg) WEIGHT	168										