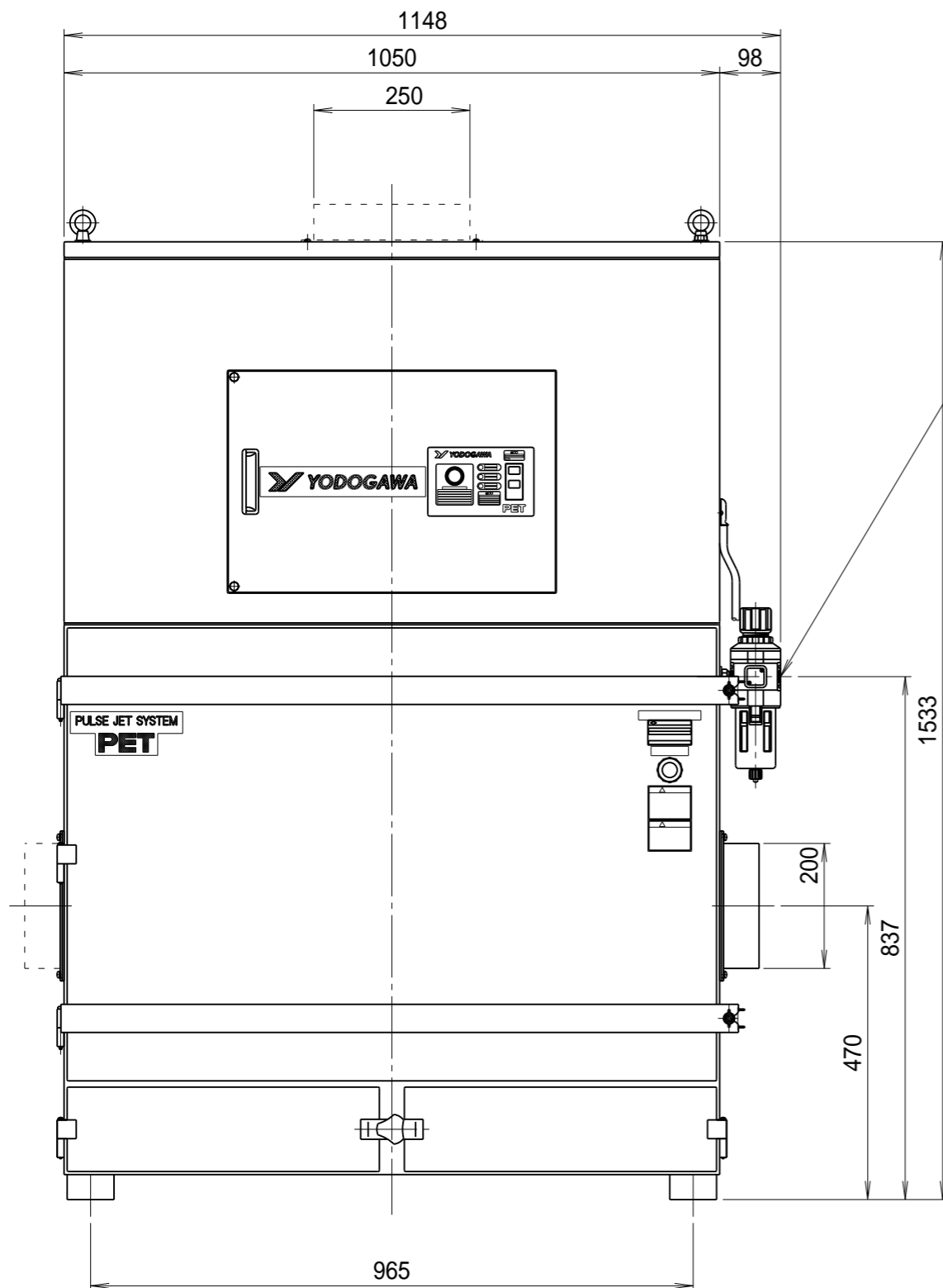
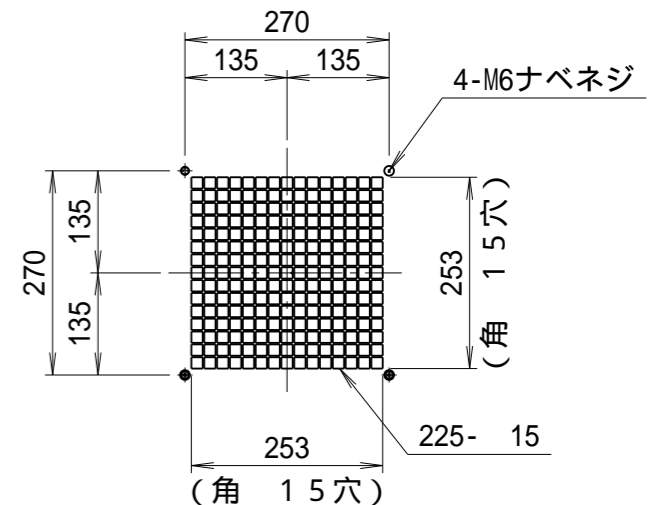
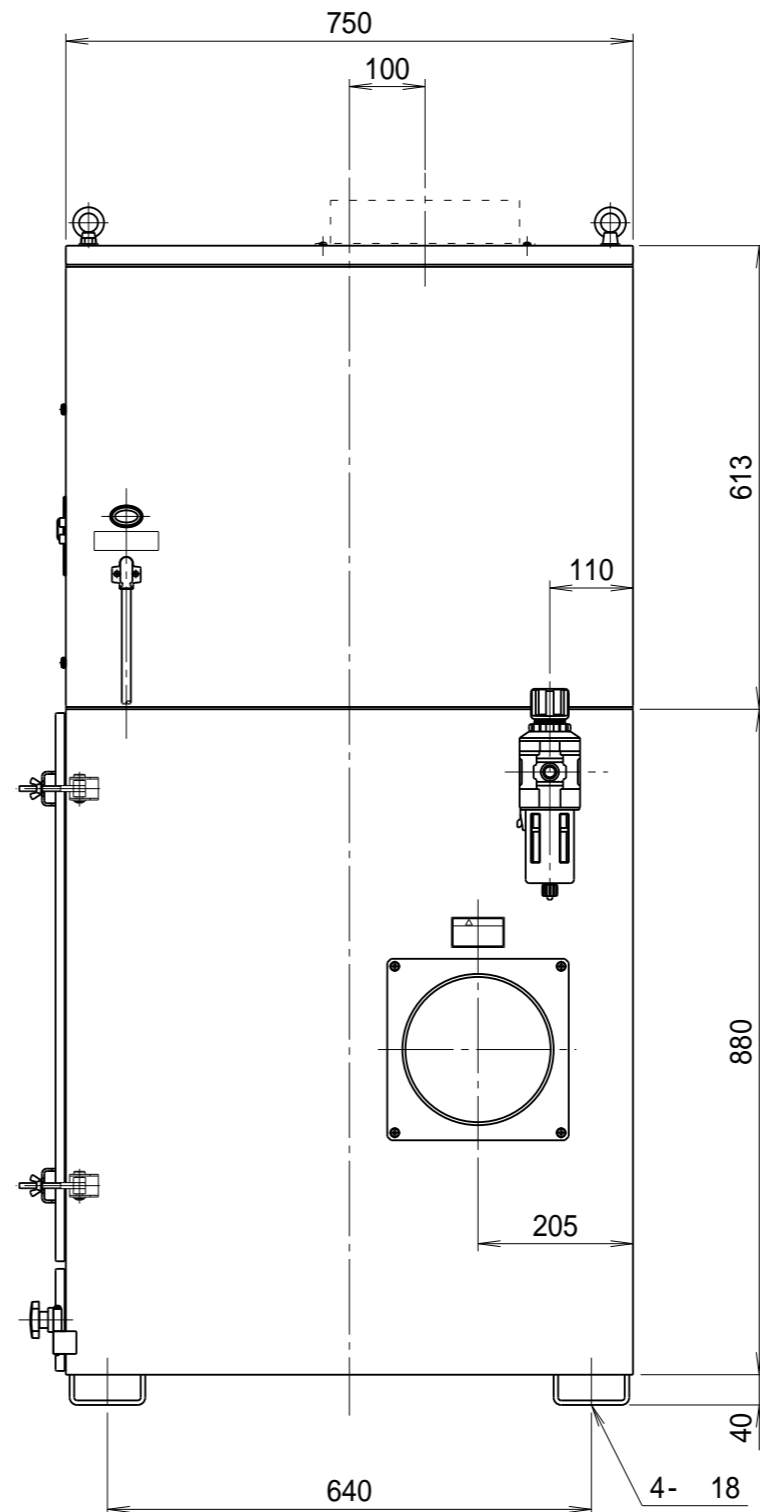


記 事
DESCRIPTION

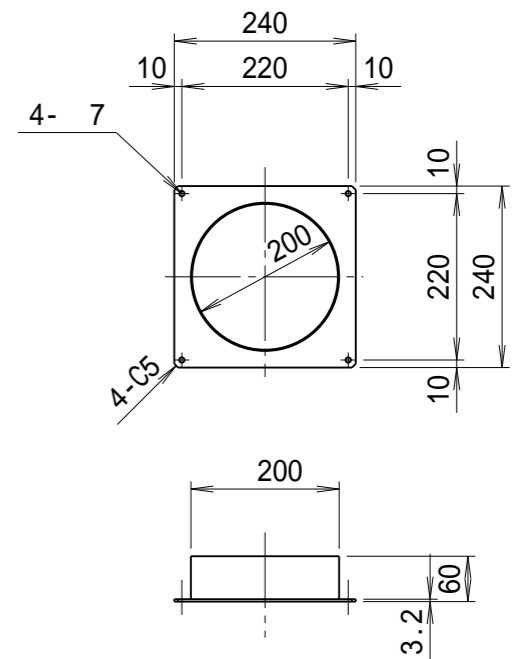
1. プレミアム効率モータ搭載 (定格電流値は搭載するモーターメーカーにより若干異なります。)



ホース継手付属
PT1/2- 8



吐出口部詳細図



吸込口金詳細図

仕 様 SPECIFICATIONS				日 付 DATE	尺 度 SCALE	第3角法 3RD ANGLE PROJECTION	型 式 TYPE
電 動 機 MOTOR OUT PUT	3.7kW 2P	周 波 数 (Hz) FREQUENCY	50 60	2020.03.26	1 / 10		PET370P
電 源 電 圧 POWER SUPPLY	3 200V	回 転 数 (min ⁻¹) REVOLUTION	2910 3490	製 図 DRAWN	江 口	検 査 CHECKED	名 称 NAME
集 塵 容 量 CAPACITY	24 2リットル	電 流 (A) CURRENT	13.6 13.2	江 口	江 口	認 可 APPROVED	プレミアム効率モータ搭載
絶 縁 等 級 INS. CLASS	E	静 圧 (kPa) STATIC PRESS.	2.94 3.43			単 位 UNIT	パルスジェット集塵機
塗 装 色 COATING COLOR	5.8Y7.7 / 1.3:5PB2.5 / 5	風 量 (m ³ /min) AIR CAPACITY	45 50			mm	
特 記 事 項 SPECIAL MENTION MATTER	50Hz,60Hz専用化	質 量 (kg) WEIGHT	267				図 番 DWG. NO.
符 号 MARK	日 付 DATE	改 訂 来 歴 REVISIONS	担 当 REVISED	YODOGAWA YODOGAWA ELECTRIC TOOL MFG.CO.			U24601