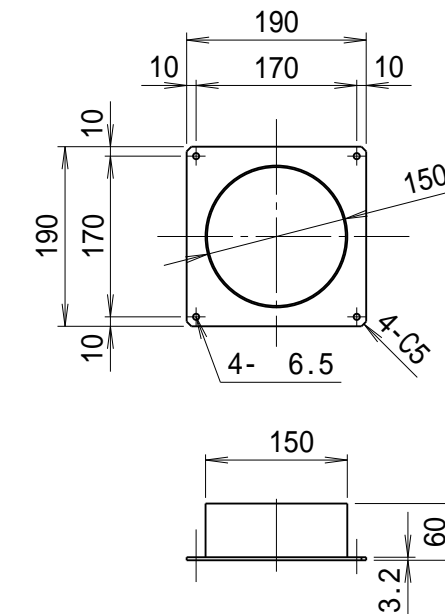


吐出口部詳細図 (1/8)



吸込口金詳細図 (1/8)

				仕様 SPECIFICATIONS			日付 DATE	尺度 SCALE	第3角法 3RD ANGLE PROJECTION	型式 TYPE					
				電動機 MOTOR OUT PUT	1.5kW 2P	周波数 (Hz) FREQUENCY	50	60	2020.03.26	1/10	TYPE	SET1500			
				電源電圧 POWER SUPPLY	3 200V	回転数 (min ⁻¹) REVOLUTION	2850	3300	製図 DRAWN	江口	検図 CHECKED	踞尾	承認 APPROVED	名称 NAME	パルスジェット
				集塵容量 CAPACITY	2+25リットル	電流 (A) CURRENT	6.4	6.2					単位 UNIT	ヒューム捕集機	
				絶縁等級 INS. CLASS	E	静圧 (kPa) STATIC PRESS.	2.35	2.75					図番 DWG. NO.	D56101	
無印 MARK	NONO	塗装色の変更	江口	塗装色 COATING COLOR	8.4BG7.6/2:N5	風量 (m ³ /min) AIR CAPACITY	20	22	 YODOGAWA YODOGAWA ELECTRIC TOOL MFG.CO.						
符号	日付	改訂履歴	担当	特記事項 SPECIAL MENTION MATTER	50Hz, 60Hz専用化	質量 (kg) WEIGHT	197								