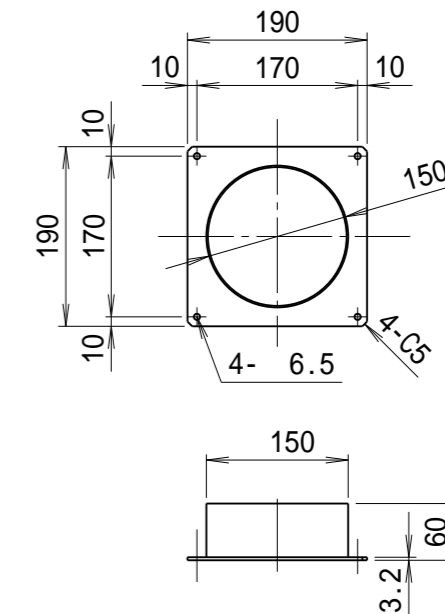


吐出口部詳細図 (1/8)



吸込口金詳細図 (1/8)

仕 様 SPECIFICATIONS		日 付 DATE	尺 度 SCALE	第3角法 3RD ANGLE PROJECTION	型 式 TYPE
電 動 機 MOTOR OUT PUT	1.5kW 2P	2020.01.16	1 / 10		SET1500-TEC
周 波 数 (Hz) FREQUENCY	50 60	製 図 DRAWN	検 図 CHECKED	承 認 APPROVED	名 称 NAME
電 源 電 圧 POWER SUPPLY	3 200V	江 口	踞 尾		オートパルスジェット
集 塵 容 量 CAPACITY	2+25リットル			単 位 UNIT	ヒューム捕集機
電 流 (A) CURRENT	6.4 6.2			mm	
絶 縁 等 級 INS. CLASS	E				図 番 DWG. NO.
塗 装 色 COATING COLOR	8.4BG7.6/2:N5				D56121
風 量 (m ³ /min) AIR CAPACITY	20 22				
特 記 事 項 SPECIAL MENTION MATTER	50Hz, 60Hz専用化				
質 量 (kg) WEIGHT	20.3				
		YODOGAWA YODOGAWA ELECTRIC TOOL MFG.CO.			