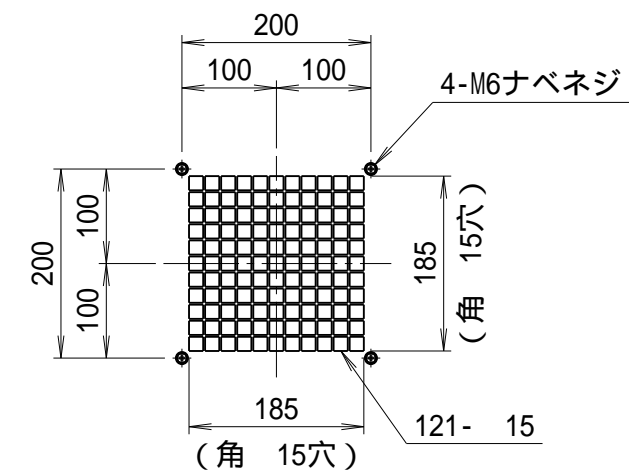
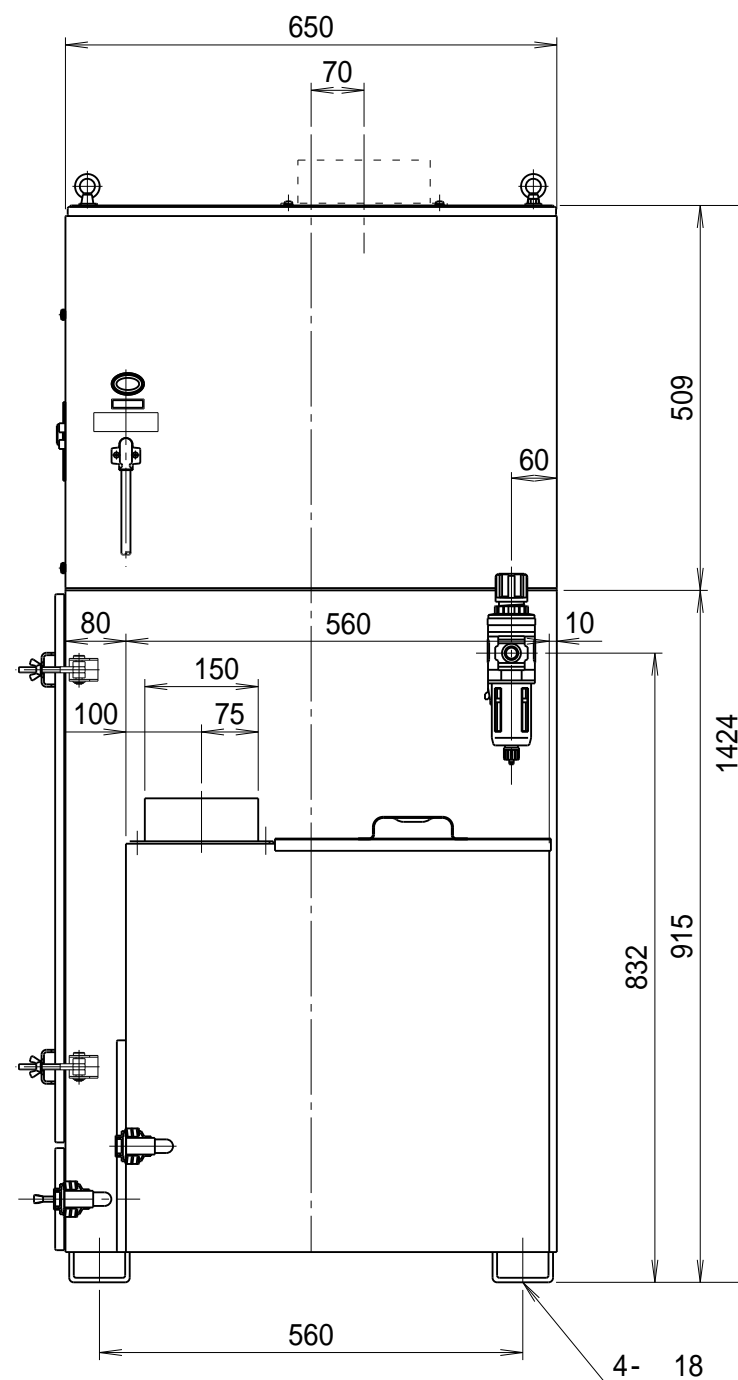
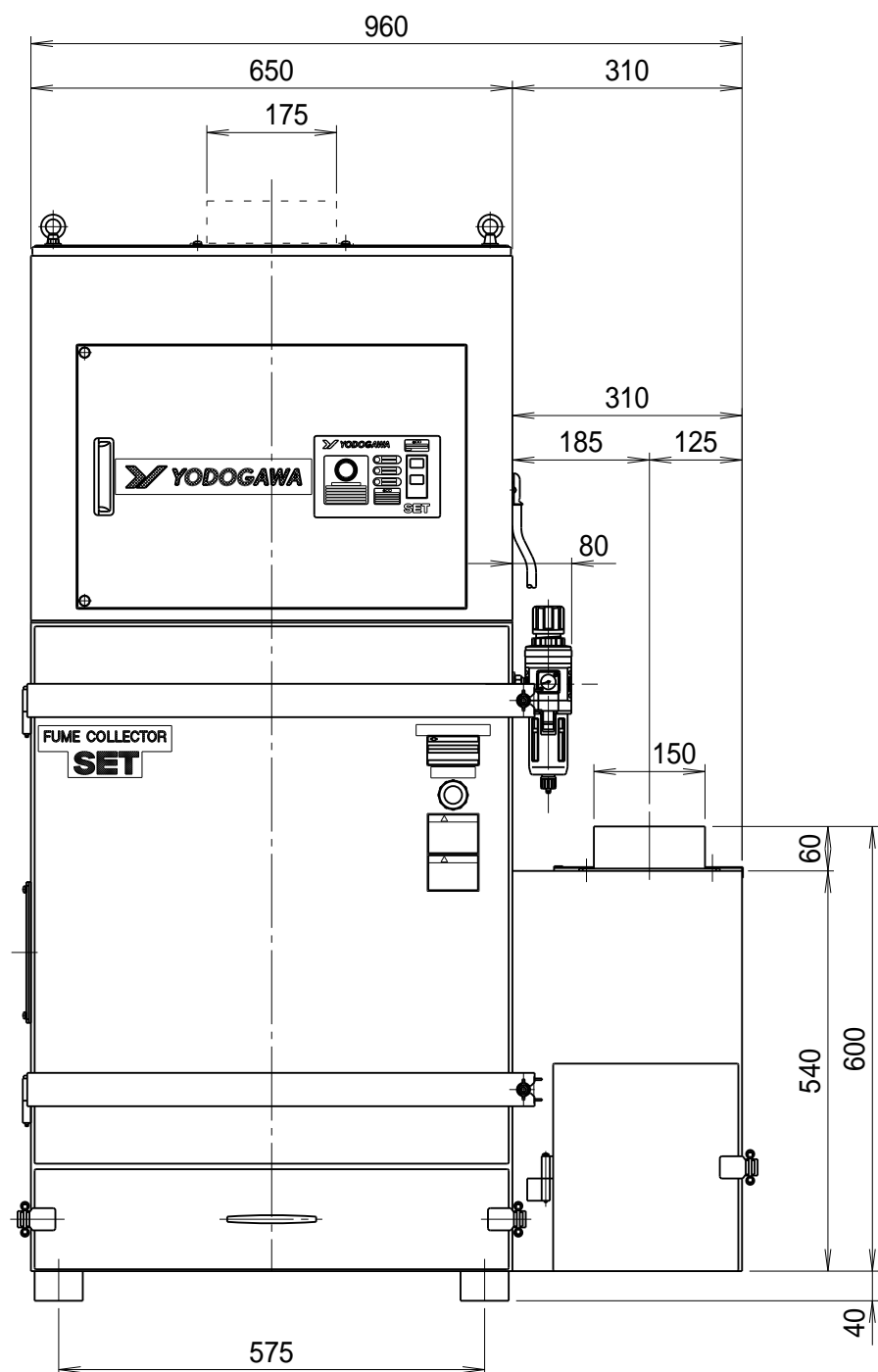
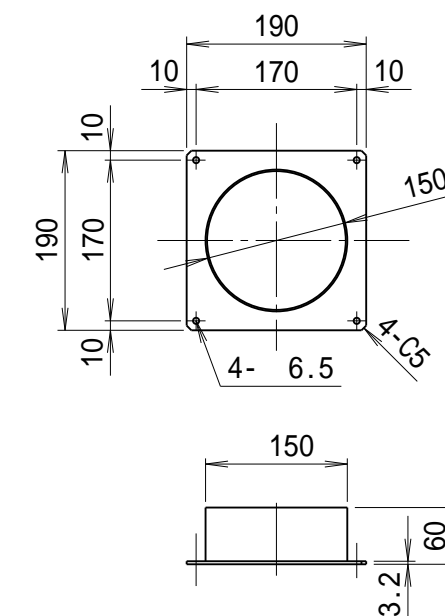


記 事  
DESCRIPTION

1. 電動機：プレミアム効率モータ (IE3)



吐出口部詳細図 (1/8)



吸込口金詳細図 (1/8)

仕 様 SPECIFICATIONS				日 付 DATE	尺 度 SCALE	第3角法 3RD ANGLE PROJECTION	型 式 TYPE
電 動 機 MOTOR OUT PUT	1.5kW 2P	周 波 数 (Hz) FREQUENCY	50 60	2024.07.26	1 / 10		SET150P
電 源 電 圧 POWER SUPPLY	3 200V	回 転 数 (min <sup>-1</sup> ) REVOLUTION	2850 3300	製 図 DRAWN	検 査 CHECKED	承 認 APPROVED	名 称 NAME
集 塵 容 量 CAPACITY	2 + 25リットル	電 流 (A) CURRENT	5.8 5.8	江 口	踞 尾		プレミアム効率モータ搭載 パルスジェットヒューム捕集機
絶 縁 等 級 INS. CLASS	E	静 圧 (kPa) STATIC PRESS.	2.35 2.75			単 位 UNIT	mm
塗 装 色 COATING COLOR	8.4BG7.6/2:N5	風 量 (m <sup>3</sup> /min) AIR CAPACITY	20 22				図 番 DWG. NO.
特 記 事 項 SPECIAL MENTION MATTER	50Hz, 60Hz専用化	質 量 (kg) WEIGHT	190				U29601
無印 MARK	NONO	塗 装 色 の 変 更 REVISIONS	江 口 REVISED				
日 付 DATE		改 訂 来 歴 REVISIONS	担 当 REVISED				
				<b>YODOGAWA</b>			
				YODOGAWA ELECTRIC TOOL MFG. CO., LTD.			