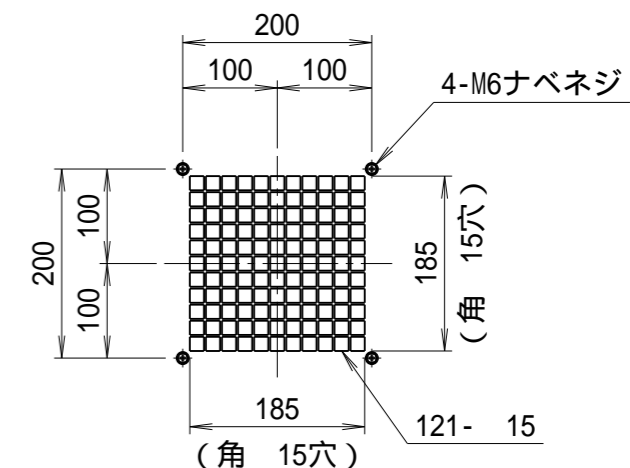
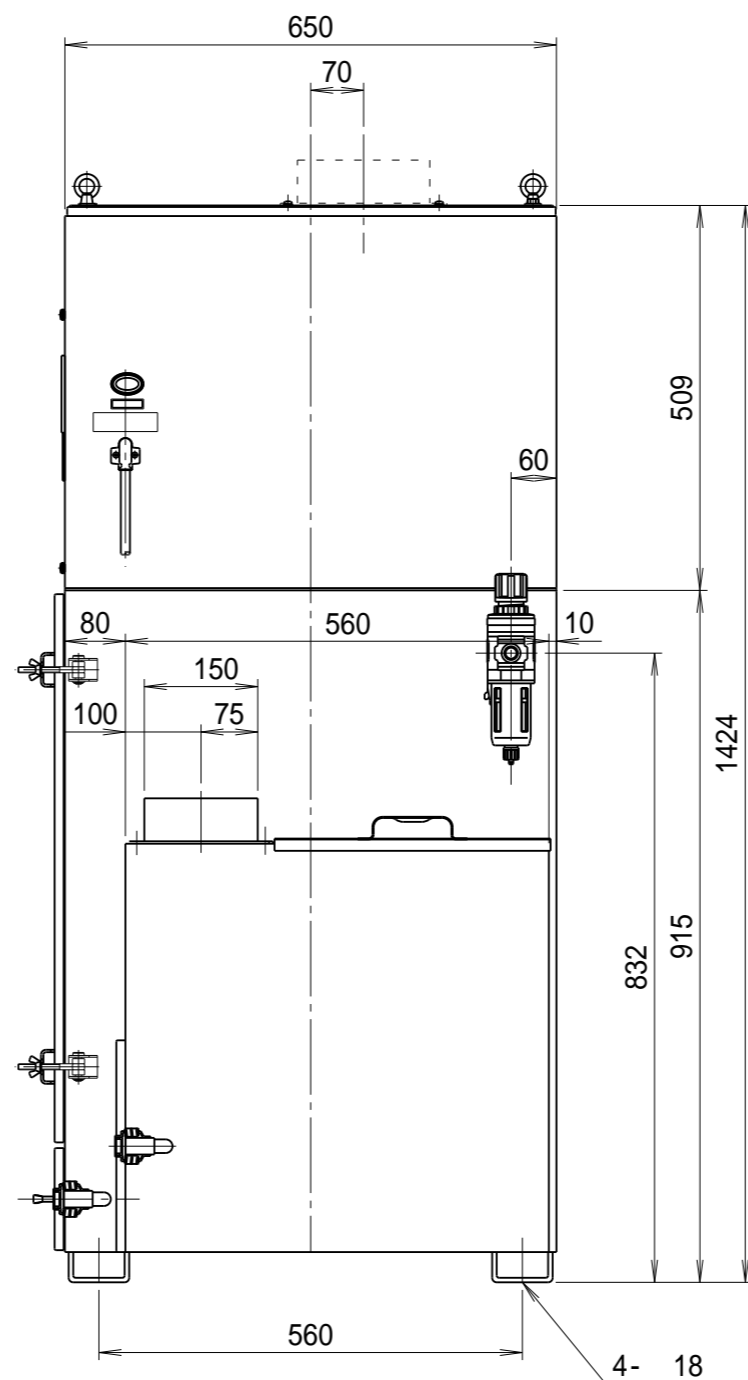
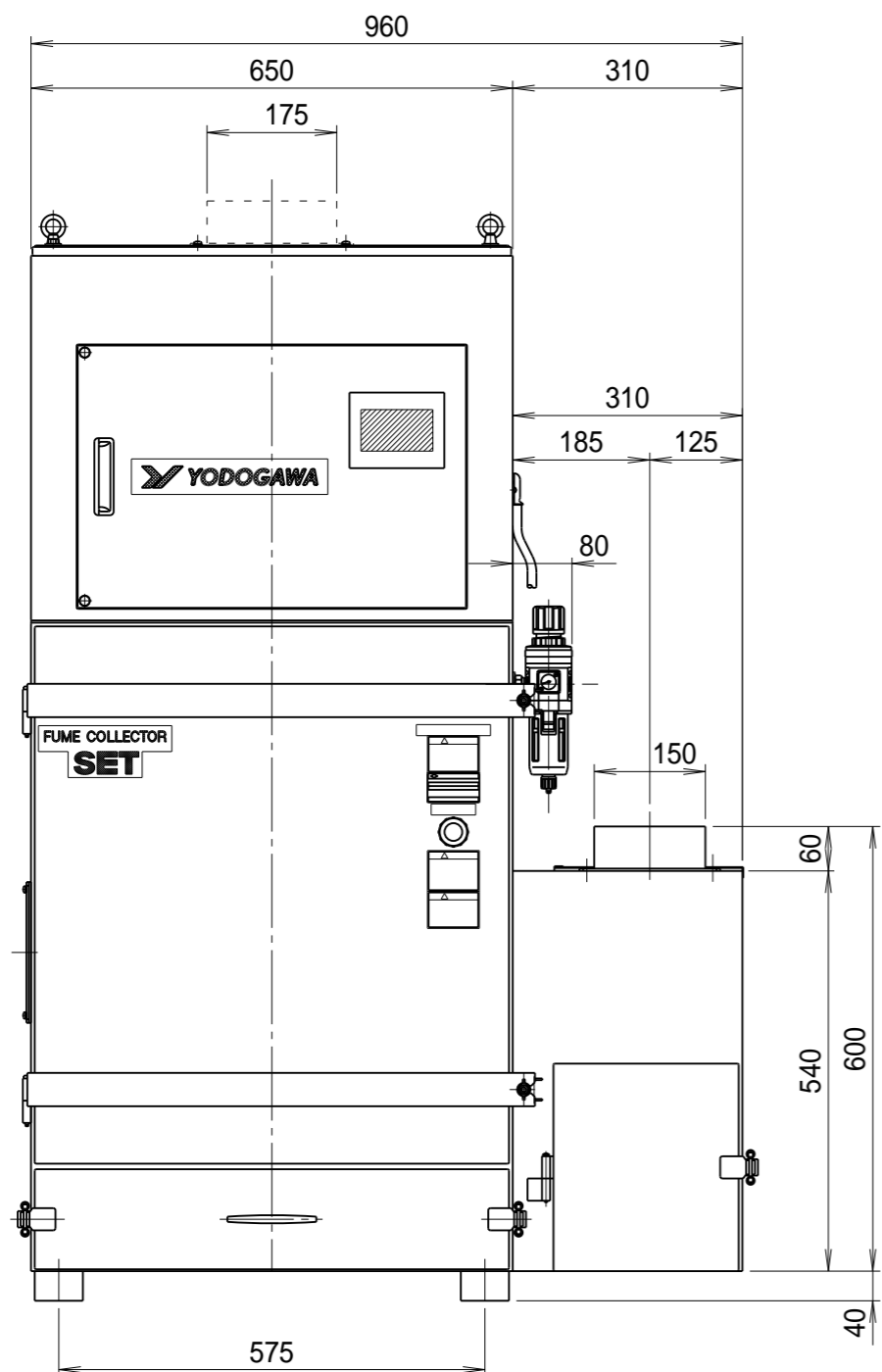
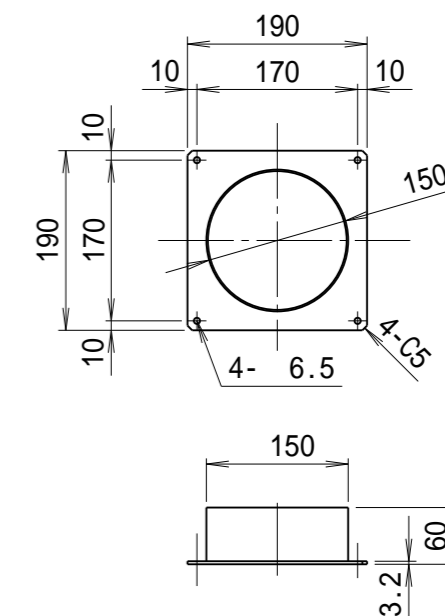


記 事  
DESCRIPTION

1. 電動機：プレミアム効率モータ (IE3)



吐出口部詳細図 (1/8)



吸込口金詳細図 (1/8)

記 事 DESCRIPTION		仕 様 SPECIFICATIONS		日 付 DATE	尺 度 SCALE	第3角法 3RD ANGLE PROJECTION	型 式 TYPE
1. 電動機：プレミアム効率モータ (IE3)		電 動 機 MOTOR OUT PUT	1.5kW 2P	周 波 数 (Hz) FREQUENCY	50	60	SET150P-TEC
		電 源 電 圧 POWER SUPPLY	3 200V	回 転 数 (min <sup>-1</sup> ) REVOLUTION	2850	3300	名 称 NAME
		集 塵 容 量 CAPACITY	2 + 25リットル	電 流 (A) CURRENT	5.8	5.8	プレミアム効率モータ搭載 オートパルスジェットヒューム捕集機
		絶 縁 等 級 INS. CLASS	E	静 圧 (kPa) STATIC PRESS.	2.35	2.75	図 番 DWG. NO.
		塗 装 色 COATING COLOR	8.4BG7.6/2:N5	風 量 (m <sup>3</sup> /min) AIR CAPACITY	20	22	U29621
		特 記 事 項 SPECIAL MENTION MATTER	50Hz, 60Hz専用化	質 量 (kg) WEIGHT	196		
無印 MARK	NONO DATE	塗装色の変更 REVISIONS	江口 REVISED	製 図 DRAWN	江口	検 図 CHECKED	承認 APPROVED
				尺 度 SCALE	1 : 10	第3角法 3RD ANGLE PROJECTION	単 位 UNIT
				YODOGAWA YODOGAWA ELECTRIC TOOL MFG. CO., LTD.			mm