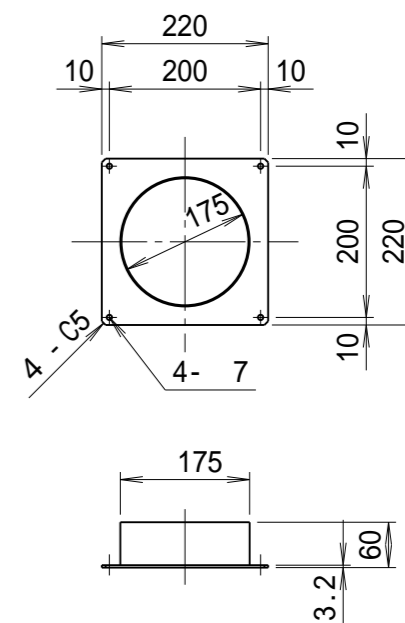


吐出口部詳細図



吸込口金詳細図

				仕様 SPECIFICATIONS			日付 DATE	尺度 SCALE	第3角法 3RD ANGLE PROJECTION	型式 TYPE					
				電動機 MOTOR OUTPUT	2.2kW 2P	周波数 (Hz) FREQUENCY	50	60	2024.07.26	1/10	SET2200-TEC				
				電源電圧 POWER SUPPLY	3 200V	回転数 (min <sup>-1</sup> ) REVOLUTION	2850	3300	製図 DRAWN	江口	検図 CHECKED	踞尾	承認 APPROVED	単位 UNIT	名称 NAME
				集塵容量 CAPACITY	3+36リットル	電流 (A) CURRENT	9.0	8.0					mm	オートパルスジェット	
				絶縁等級 INS. CLASS	E	静圧 (kPa) STATIC PRESS.	2.75	3.24						ヒューム捕集機	
無印 MARK	NONO	塗装色の変更	江口	塗装色 COATING COLOR	8.4BG7.6/2:N5	風量 (m <sup>3</sup> /min) AIR CAPACITY	28	32	 <b>YODOGAWA</b> YODOGAWA ELECTRIC TOOL MFG. CO., LTD.			図番 DWG. NO.	D56221		
符号 DATE	日付	改訂来歴 REVISIONS	担当 REVISED	特記事項 SPECIAL MENTION MATTER	50Hz,60Hz専用化	質量 (kg) WEIGHT	236								